

Spécifications

DESCRIPTION

- Construction en laiton.
- Comprend des indicateurs rouge/bleu.

DÉBIT

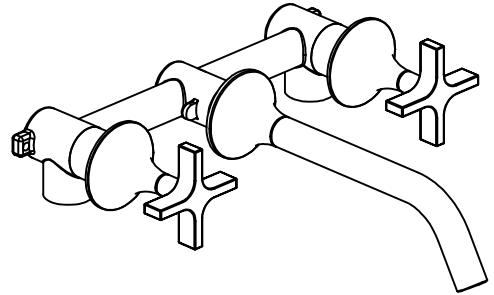
- Le débit est limité aux débits maximaux indiqués sur le produit.
- Amérique du Nord : 5,7 L/min (1,5 gpm) à 60 psi.
- Californie : 4,5 L/min (1,2 gpm) à 60 psi.

CARTOUCHE

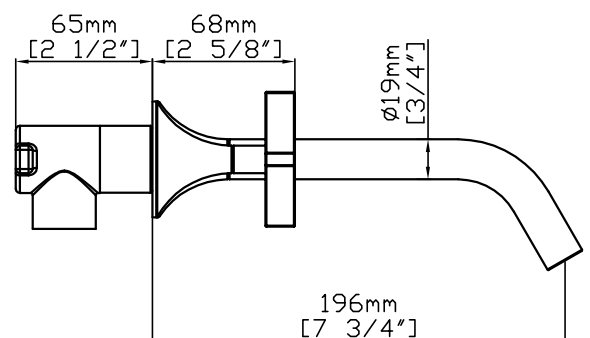
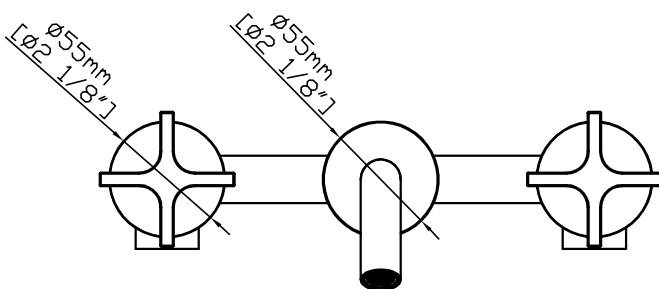
- Cartouche à disque céramique

NORMES

- Certifié cUPC
- Certifié AB1953
- Certifié NSF/ANSI 61



Robinet de lavabo mural



Remarque : Les dimensions sont nominales et à titre de référence seulement; les détails du produit final prévalent.