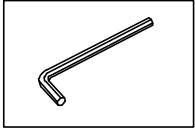


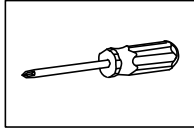
# Installation du Robinet de lavabo mural

## MANUEL D'INSTALLATION

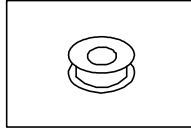
Outils dont vous aurez besoin :



Clé hexagonale  
(Allen)



Tournevis Phillips



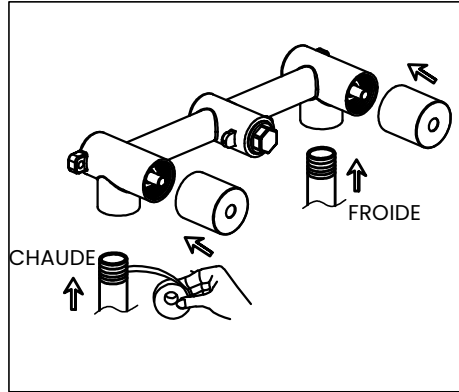
Ruban PTFE  
(Téflon)

### Remarques avant l'installation :

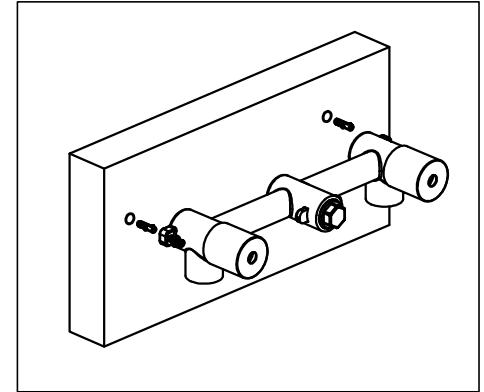
1. Vérifiez que tous les composants sont présents.
2. Nettoyez les conduites d'alimentation des débris; assurez-vous qu'une valve d'arrêt est présente.
3. Vérifiez la pression de l'eau : 140-860 kPa (20-125 psi) eau chaude et froide combinées.
4. Les images sont représentatives et peuvent ne pas correspondre à votre modèle exact. Si vous éprouvez des difficultés, contactez un plombier certifié.
5. En cas d'absence prolongée, fermez l'alimentation principale en eau.

### Entretien quotidien :

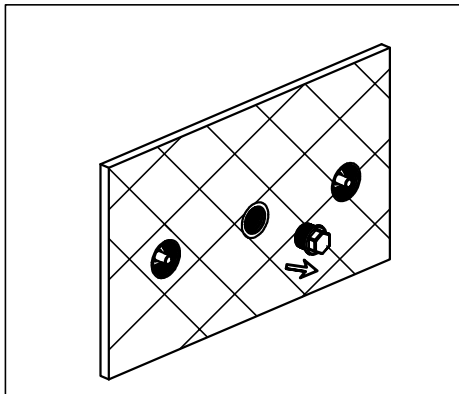
1. Utilisez un chiffon doux et du vinaigre pour les taches d'eau dure.
2. Vérifiez régulièrement l'aérateur pour l'accumulation de calcium.
3. Utilisez uniquement du vinaigre ou des nettoyeurs doux non abrasifs. L'utilisation d'autres nettoyeurs endommagera le fini et annulera la garantie du produit.
4. Si la pression de l'eau est faible, nettoyez ou remplacez l'aérateur.



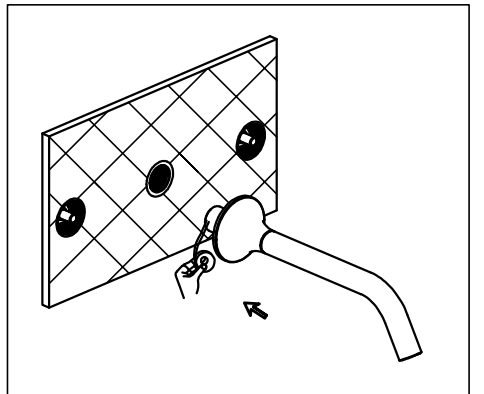
1. Enveloppez du ruban PTFE sur les filets mâles; connectez le chaud (gauche) et le froid (droite) aux entrées de la valve.



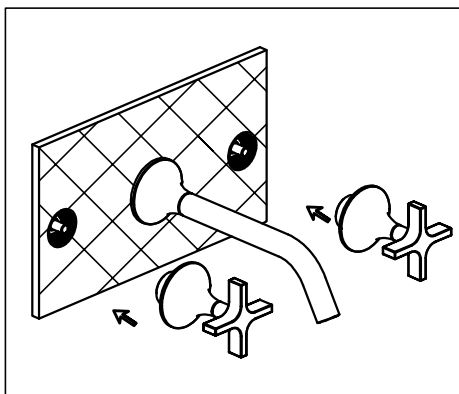
2. Fixez le corps de valve au cadrage.



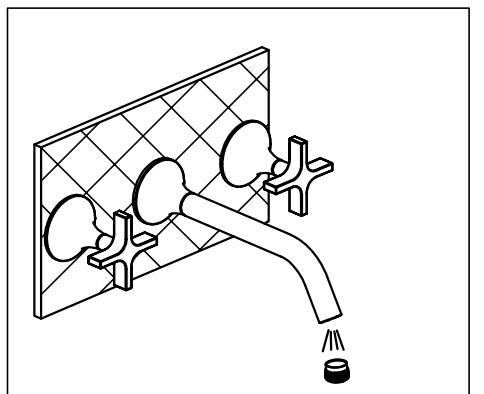
3. Découpez les ouvertures murales pour les ajuster et aligner les centres; retirez les bouchons de protection.



4. Enveloppez les filets du bec avec du ruban PTFE (sens horaire); vissez le bec et serrez; installez l'écusson/couvercle à ras.



5. Installez les poignées sur les tiges de valve et fixez-les.



6. Retirez l'aérateur; faites couler l'eau 1 minute pour rincer; fermez; réinstallez l'aérateur.