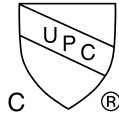


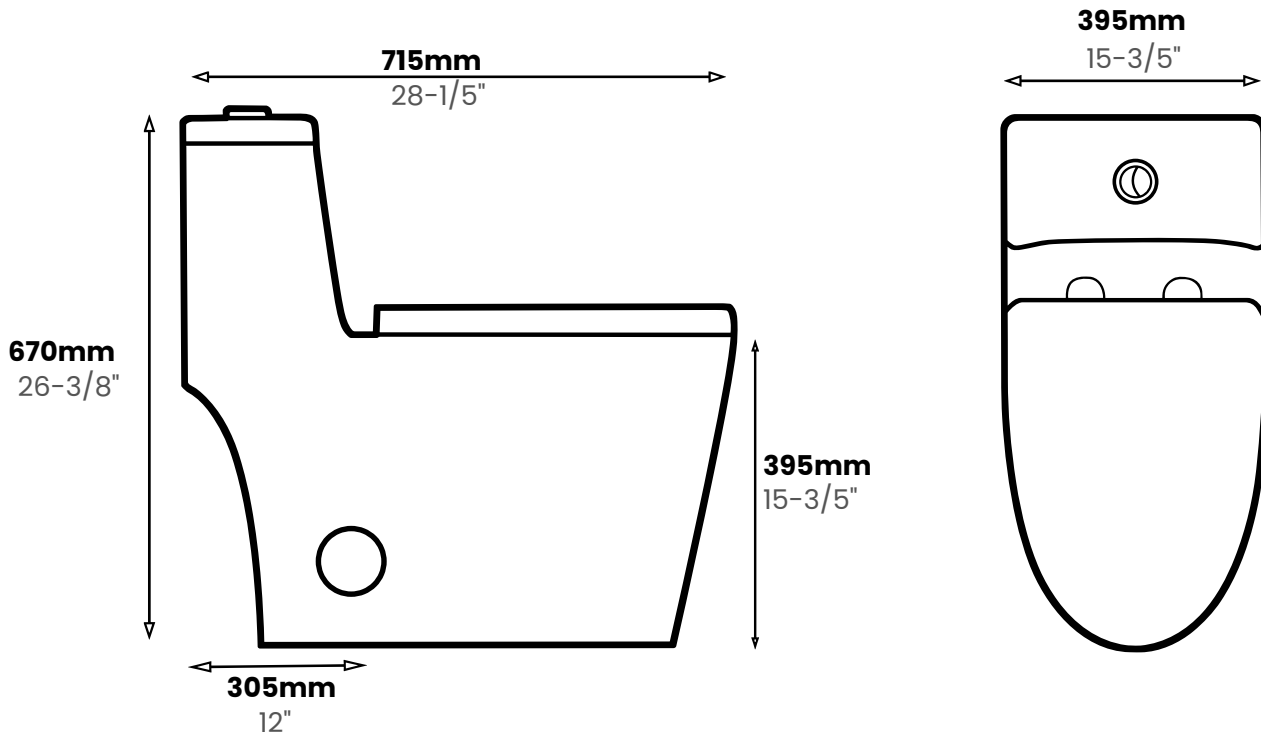
Specification

- Vitreous china
- One piece Siphonic toilet
- Color: Glossy White
- Elongated bowl
- Normal seat height (15-3/5")
- Standard 12" (305mm) rough-in
- High efficiency toilet (4/6lpf-1.1/1.6gpf)
- Top dual-flush with chrome flush button
- CUPC flush mechanism
- PP soft close seat cover (Quick-release system)
- Fully glazed 2" trapway
- Easy cleaning glaze
- Map test: 1000g
- 100% factory tested
- CUPC certified



Dimensions:

715 x 395 x 670mm
(28-1/5" x 15-3/5" x 26-3/8")



NOTES:

THIS TOILET IS DESIGNED TO ROUGH-IN AT A MINIMUM DIMENSION OF 305MM (12") FROM FINISHED WALL TO C/L OF OUTLET.

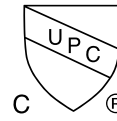
SUPPLY NOT INCLUDED WITH FIXTURE AND MUST BE ORDERED SEPARATELY.

* DIMENSION SHOWN FOR LOCATION OF SUPPLY IS SUGGESTED.

IMPORTANT: Dimensions of fixtures are nominal and may vary within the range of tolerances established by ANSI Standard A112.19.2. These measurements are subject to change or cancellation. No responsibility is assumed for use of superseded or voided pages.

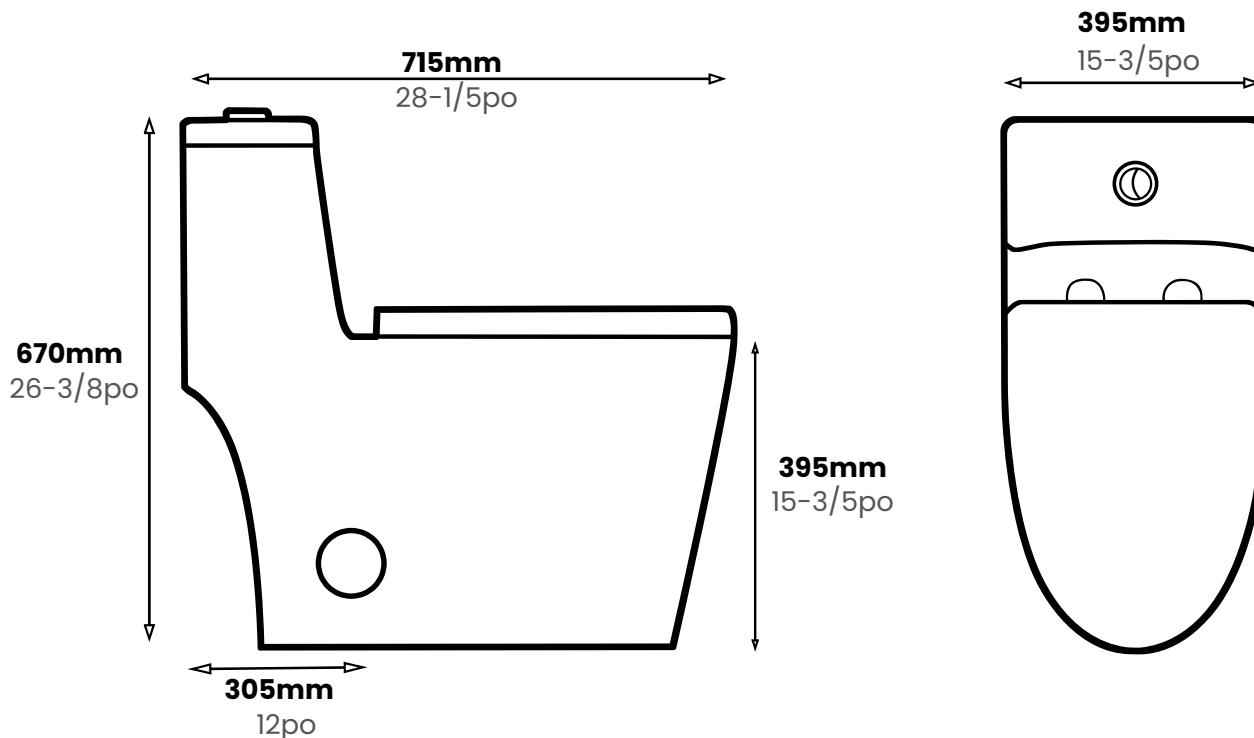
Fiche Technique

- Porcelaine vitreuse
- Toilette monobloc à chasse siphonique
- Couleur : Blanc brillant
- Cuvette allongée
- Hauteur d'assise normale (15-3/5")
- Branchement standard 305 mm (12")
- Toilette à haute efficacité (4/6 lpf - 1,1/1,6 gpf)
- Chasse double à commande supérieure avec bouton chromé
- Mécanisme de chasse certifié CUPC
- Abattant à fermeture progressive PP (système de décrochage rapide)
- Passage d'eau entièrement vitrifié de 2"
- Émail facile d'entretien
- Test MAP : 1000 g
- Testé à 100 % en usine
- Certifié CUPC



Dimensions :

715 x 395 x 670mm
(28-1/5po x 15-3/5po x 26-3/8po)



REMARQUES :

CETTE TOILETTE EST CONÇUE POUR UN BRANCHEMENT À UNE DIMENSION MINIMALE DE 305 MM (12") DE LA PAROI FINIE AU C/L DE LA SORTIE. L'ALIMENTATION N'EST PAS INCLUSE AVEC L'APPAREIL ET DOIT ÊTRE COMMANDÉE SÉPARÉMENT.

* LA DIMENSION INDIQUÉE POUR L'EMPLACEMENT DE L'ALIMENTATION EST SUGGÉRÉE.

IMPORTANT : Les dimensions des appareils sont nominales et peuvent varier dans les limites des tolérances établies par la norme ANSI A112.19.2.

Ces mesures sont sujettes à modification ou annulation. Aucune responsabilité n'est assumée pour l'utilisation de pages remplacées ou annulées.