

INSTALLATION INSTRUCTIONS

MODERN 4/6L ONE PIECE TOILET

Model TT-2117Z-WB

Complies with ASME
A112.19.2/CSA B125.1-2013.

Please check the condition of the product before installation.
By choosing to install the product, the customer accepts the condition of the product.



⚠ CAUTION: PRODUCT IS FRAGILE. TO AVOID BREAKAGE AND POSSIBLE INJURY HANDLE WITH CARE!

RECOMMENDED TOOLS AND MATERIALS

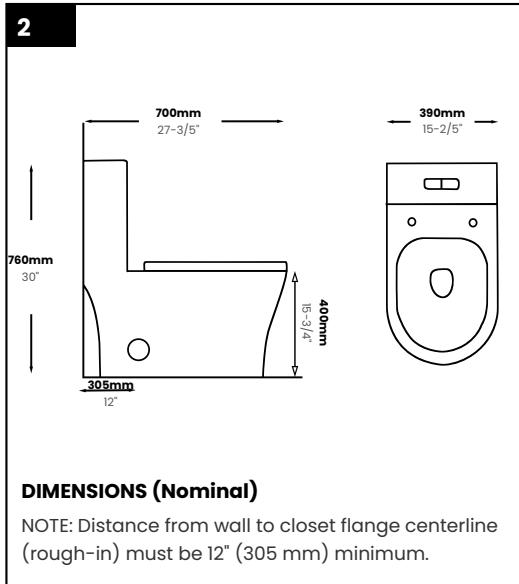
Putty Knife	Regular Screwdriver	Adjustable Wrench	Sealant	Measuring Tape
Hacksaw	Wax Ring/Gasket	Flexible Supply Tube	Closet Bolts	Carpenters Level

1 REMOVE OLD TOILET (IF NEW INSTALLATION, PROCEED TO STEP 2)

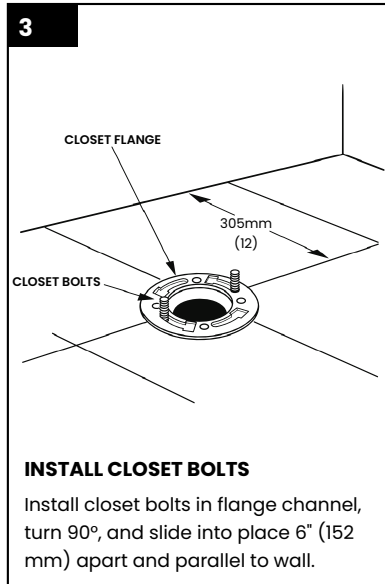
- Close toilet supply valve and flush tank completely. Towel or sponge remaining water from tank and bowl.
- Disconnect and remove supply line. NOTE: If replacing valve, first shut off main water supply!
- Remove old mounting hardware, remove toilet and plug floor waste opening to prevent escaping sewer gases.
- Remove closet bolts from flange and clean away old wax, putty, etc. from base area.

NOTE: Mounting surface must be clean and level **before** new toilet is installed!

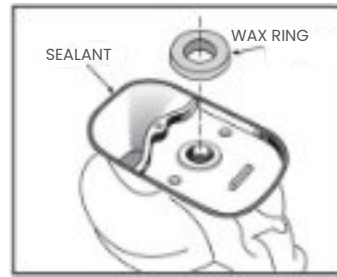
2



3



4

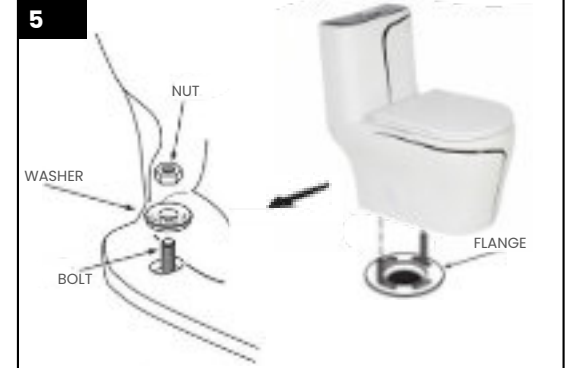


INSTALL WAX RING

Invert toilet on floor (cushion to prevent damage), and install wax ring evenly around waste flange (horn), with tapered end of ring facing toilet.

Apply a thin bead of sealant around base flange.

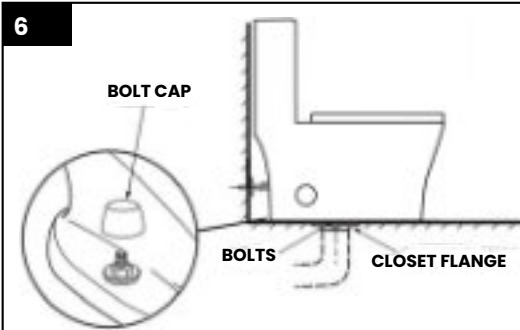
5



INSTALL TOILET ON FLANGE

- Remove waste cover and install toilet on closet flange so bolts project through mounting holes.
- Loosely install retainer washers and nuts. (Larger diameter side of washers (Marked "THIS SIDE UP") must face up!)

6



INSTALL TOILET

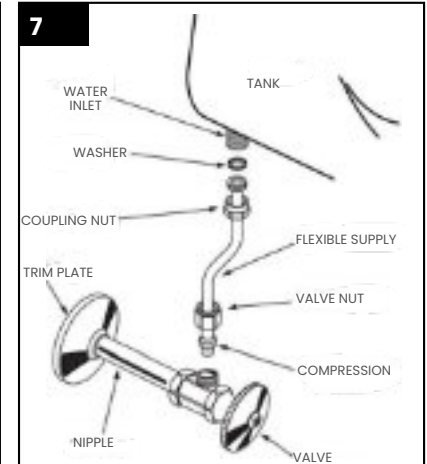
a. Position toilet squarely to wall and, with a rocking motion, press bowl down fully on wax ring and flange. Alternately tighten nuts until toilet is firmly seated on floor.

⚠ CAUTION: DO NOT OVERTIGHTEN NUTS OR BASE MAY BE DAMAGED!

b. Install caps on washers. (If needed, cut bolt height to size before installing caps.) Place a bead of sealant around base. Remove excess sealant.

c. Smooth off the bead of sealant around base. Remove excess sealant.

7



CONNECT WATER SUPPLY

a. Connect water supply line between shutoff valve and tank water inlet fitting. Tighten coupling nuts securely.

b. Turn on supply valve and allow tank to fill until float rises to shutoff position.

c. Check for leakage at fittings, tighten or correct as needed.

INSTRUCTIONS D'INSTALLATION TOILETTE MONOBLOC MODERNE 4/6 L

Modèle TT-2117Z-WB

Conforme à la norme ASME
A112.19.2/CSA B125.1-2013.

Veuillez vérifier l'état du produit avant l'installation.
En choisissant d'installer le produit, le client en accepte l'état



⚠ ATTENTION : LE PRODUIT EST FRAGILE. POUR ÉVITER TOUT BRIS ET BLESSURE, MANIPULER AVEC SOIN!

OUTILS ET MATÉRIAUX RECOMMANDÉS

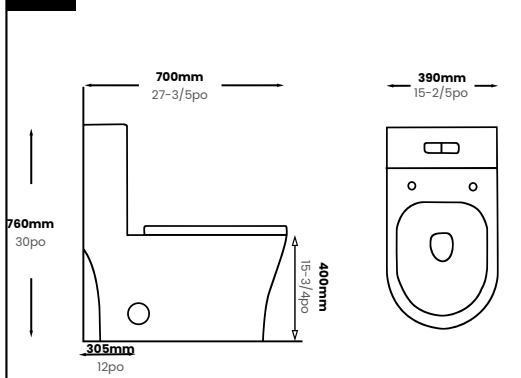
Couteau à amastic	Scellant	Anneau de cire/Joint	Tournevis ordinaire	Ruban à mesurer
Scie à métaux	Clé ajustable	Tuyau d'alimentation flexible	Boulons de cuvette	Niveau de charpentier

1 DÉPOSER L'ANCIENNE TOILETTE (SI NOUVELLE INSTALLATION, PASSER À L'ÉTAPE 2)

- Fermer le robinet d'alimentation et vider complètement le réservoir. Éponger l'eau restante du réservoir et de la cuvette.
- Débrancher et retirer le tuyau d'alimentation. REMARQUE : Si vous remplacez le robinet, couper d'abord l'eau principale!
- Retirer la quincaillerie de montage, enlever la toilette et boucher l'orifice de plancher pour éviter les émanations d'égout.
- Retirer les boulons de la bride et nettoyer la vieille cire, le mastic, etc. de la surface de base.

REMARQUE : La surface de montage doit être propre et de niveau avant l'installation de la nouvelle toilette!

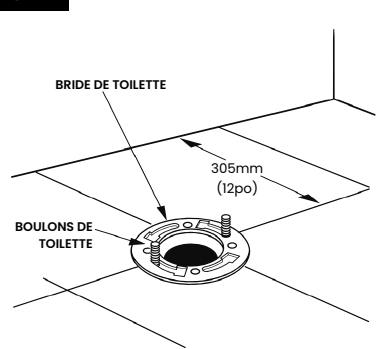
2



DIMENSIONS (Nominales)

REMARQUE : La distance du mur à l'axe de la bride (branchement) doit être de 12" (305 mm) minimum.

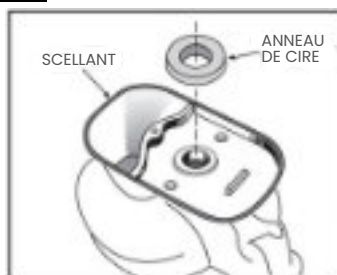
3



INSTALLER LES BOULONS DE BRIDE

Installer les boulons dans le canal de la bride, tourner à 90° et glisser en place à 6" (152 mm) l'un de l'autre, parallèles au mur.

4

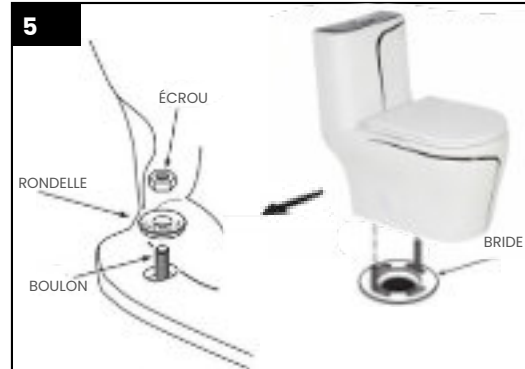


INSTALLER L'ANNEAU DE CIRE

Retourner la toilette sur le plancher (avec un coussin pour éviter les dommages) et installer l'anneau de cire uniformément autour de la bride de sortie (corne), avec l'extrémité effilée de l'anneau vers la toilette.

Appliquer un mince cordon de scellant autour de la bride de base.

5

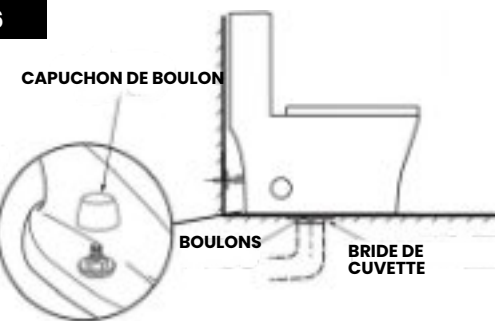


INSTALLER LA TOILETTE SUR LA BRIDE

a. Retirer le cache-sortie et installer la toilette sur la bride de façon à ce que les boulons passent dans les trous de montage.

b. Installer légèrement les rondelles et les écrous. (Le côté de plus grand diamètre des rondelles (marqué «CÔTÉHAUT») doit être vers le haut!)

6



INSTALLER LA TOILETTE

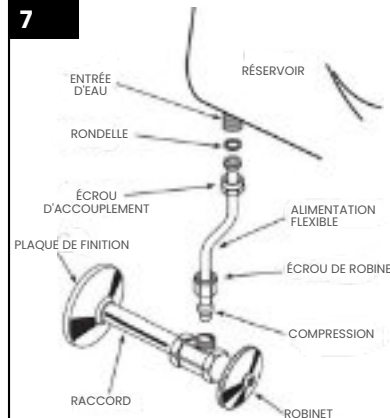
a. Positionner la toilette bien droite contre le mur et, avec un mouvement de bascule, appuyer la cuvette sur l'anneau de cire et la bride. Serrer les écrous en alternance jusqu'à ce que la toilette soit bien assise sur le plancher.

⚠ ATTENTION : NE PAS TROP SERRER LES ÉCROUS, LA BASE POURRAIT ÊTRE ENDOMMAGÉE!

b. Installer les capuchons sur les rondelles. (Si nécessaire, couper les boulons à la bonne hauteur avant.) Appliquer un cordon de scellant autour de la base. Retirer l'excès de scellant.

c. Lisser le cordon de scellant autour de la base. Retirer l'excès de scellant.

7



RACCORDER L'ALIMENTATION EN EAU

a. Raccorder le tuyau d'alimentation entre le robinet d'arrêt et le raccord d'entrée du réservoir. Bien serrer les écrous d'accouplement.

b. Ouvrir le robinet d'alimentation et laisser le réservoir se remplir jusqu'à ce que le flotteur atteigne la position d'arrêt.

c. Vérifier les fuites aux raccords, serrer ou corriger au besoin.