

# INSTRUCTIONS D'INSTALLATION

## TOILETTES MONOBLOCS MODERNES DE 4/6L

### Modèle TT-0382Y

Conforme aux normes ASME  
A112.19.2/CSA B125.1-2013.



**⚠ ATTENTION: LE PRODUIT EST FRAGILE. POUR ÉVITER LA CASSE ET DES BLESSURES POTENTIELLES, IL FAUT LE MANIER AVEC PRÉCAUTION!**

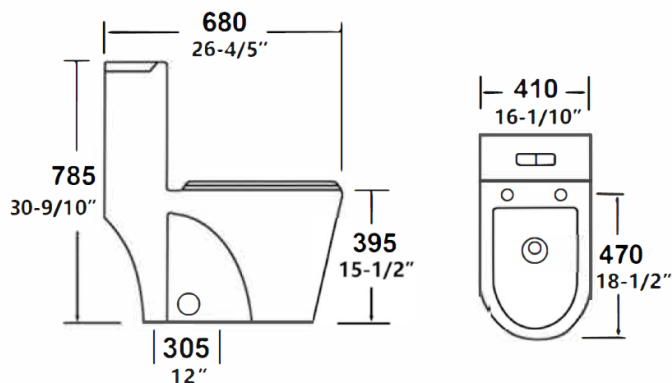
### OUTILS ET MATÉRIAUX RECOMMANDÉS

Couteau à Mastic    Tournevis Classique    Clé à Molette    Scellant    Ruban à Mesurer  
Scie à Métaux    Anneau de Cire/Joint    Ruban Adhésif    Boulons    Niveau de Menuisier

#### 1 ENLEVER L'ANCIENNE TOILETTE (SI L'INSTALLATION EST NOUVELLE, PASSER À L'ÉTAPE 2)

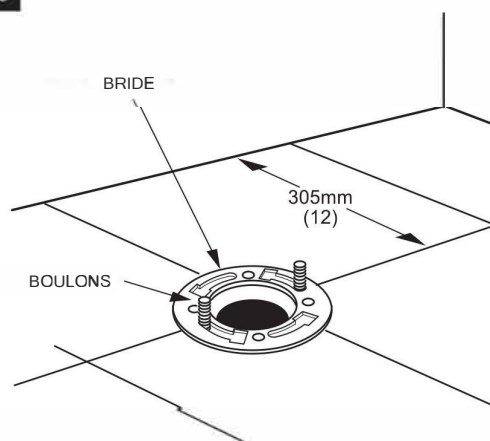
- Fermez le robinet d'arrêt et videz complètement le réservoir. Épongez l'eau restante du réservoir et de la cuvette avec une serviette ou une éponge.
- Déconnectez et retirez la tuyauterie d'alimentation. REMARQUE: *Si vous remplacez la vanne, fermez d'abord l'alimentation en eau principale!*
- Retirez les anciennes fixations, enlevez la toilette et bouchez l'ouverture de l'évacuation au sol pour empêcher les gaz d'égoût de s'échapper.
- Retirer les boulons de la bride et nettoyer la cire, le mastic, etc. de la zone de la base. REMARQUE: *La surface de montage doit être propre et à niveau avant de commencer l'installation.*

2



**DIMENSIONS (Nominales)** REMARQUE: *La distance entre le mur et la ligne centrale de la bride (brut) doit être de 305 mm (12") minimum.*

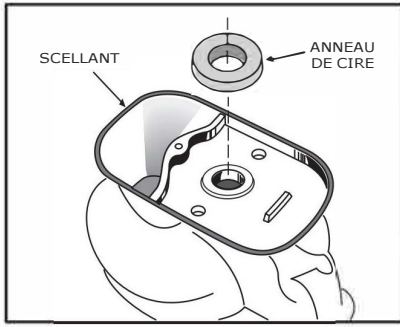
3



#### INSTALLER LES BOULONS

Installez les boulons dans le canal de la bride, tournez-les de 90° et faites-les glisser en place à 6" (152 mm), l'un de l'autre et parallèlement au mur.

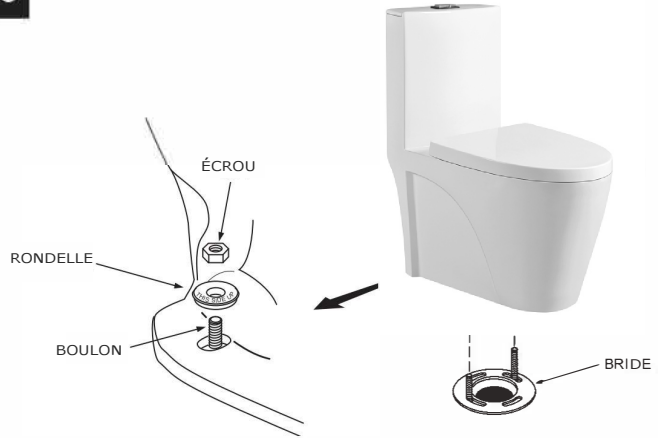
4



**INSTALLER L'ANNEAU DE CIRE**

Renversez la toilette sur le sol (calez-la pour éviter de l'endommager) et installez l'anneau de cire uniformément autour de la bride d'évacuation (corne), l'extrémité conique de l'anneau étant orientée vers la toilette. Appliquez un mince cordon de scellant autour de la bride de base.

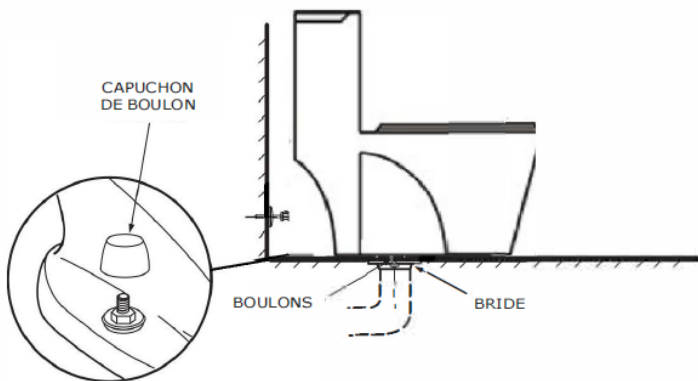
5



**INSTALLER LA TOILETTE SUR LA BRIDE**

- Retirez le couvercle de la bonde et installez les toilettes sur la bride de manière à ce que les boulons dépassent des trous de montage.
- Installer sans les serrer les rondelles de maintien et les écrous. (Le côté du plus grand diamètre des rondelles (marqué "THIS SIDE UP") doit être orienté vers le haut!)

6



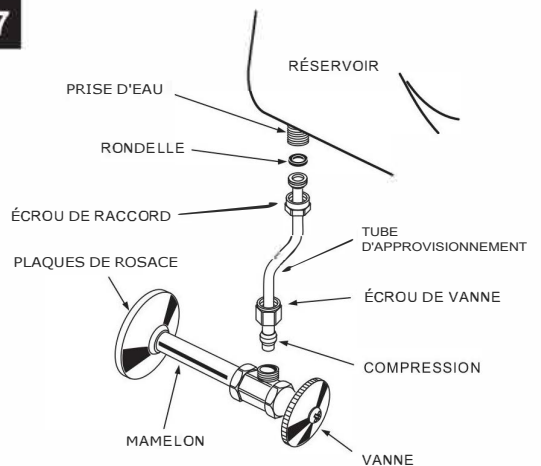
**INSTALLER LA TOILETTE**

- Placez la toilette à l'équerre contre le mur et, par un mouvement de bascule, appuyez complètement la cuvette sur l'anneau de cire et la bride. Serrer alternativement les écrous jusqu'à ce que la toilette soit fermement posée sur le sol.

**⚠ ATTENTION: NE PAS TROP SERRER LES ECROUS SOUS PEINE D'ENDOMMAGER LA BASE!**

- Installer les capuchons sur les rondelles (si nécessaire, réduire la hauteur du boulon avant d'installer les capuchons). Placer un cordon de scellant autour de la base. Enlever l'excédent de scellant.
- Lissez le cordon de scellant autour de la base. Enlever l'excédent de scellant.

7



**RACCORDER L'ALIMENTATION EN EAU**

- Raccorder la conduite d'alimentation en eau entre le robinet d'arrêt et le raccord d'entrée d'eau du réservoir. Serrer fermement les écrous d'accouplement.
- Ouvrir le robinet d'alimentation et laisser le réservoir se remplir jusqu'à ce que le flotteur monte en position d'arrêt.
- Vérifier l'étanchéité des raccords, les resserrer ou les corriger si nécessaire.

8

**INSTALLER LE SIÈGE DE LA TOILETTE** Installer le siège de toilette conformément aux instructions incluses.