

INSTRUCTIONS D'INSTALLATION / INSTALLATION INSTRUCTIONS

NOTES:











- Assurez vous de bloquer la conduite et la purge d'eau avant de débuter tous travaux.
- L'installation du meuble-lavabo devrait être confiée à un plombier expérimenté.
- Dévisser les poignées qui se trouvent à l'intérieur de chaque tiroir et/ou porte et les revisser correctement sur la façade de la vanité.
- Tuyau de drainage et siphon non inclus.

NOTES:

- Close the water lines and drain before beginning any installation.
- The vanity should be installed by an experienced plumber.
- Loosen the handles inside the drawers then install them correctly in the front of the vanity.
- Drain pipe and trap are not included.

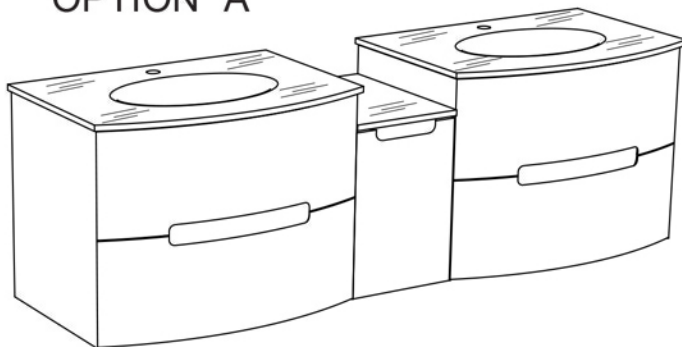
Instructions d'installation / Installation instructions

PARTS INCLUDED

1		Vis / Screw	4 pcs	6		Ventouse en caoutchouc / Rubber suction cup	12 pcs
2		Écrou à vis / Screw nut	4 pcs	7		Console de fixation "L" / L-type mounting bracket	6 pcs
3		Vis hexagonale / Hexagonal screw	2 pcs	8		Dispositif d'ancrage au mur / Wall anchor	42 pcs
4		Basin en verre / Glass basin	2 pcs	9		Vis / Screw	42 pcs
5		Étagère en verre / Glass shelf	1 pcs	10		Console de fixation / Mounting bracket	6 pcs

1

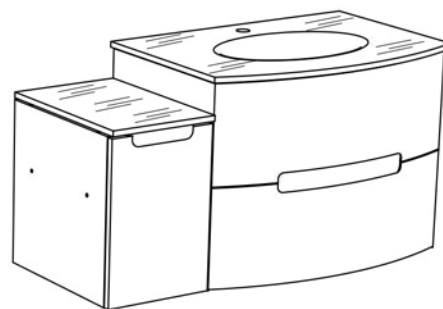
OPTION "A"



NOTE:

Utilisez les pages 3 et 5 pour l'option "A" à installer /
Use pages 3 to 5 for option "A" to install

OPTION "B"



NOTE:

Utilisez les pages 4 et 5 pour l'option "B" à installer /
Use pages 6 to 8 for option "B" to install

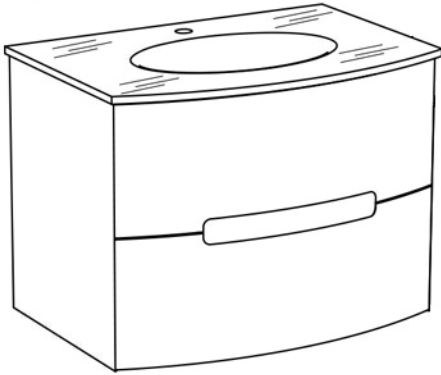
PEUT ÊTRE MONTÉ COTÉ
GAUCHE OU DROIT /
CAN BE MOUNTED TO THE
LEFT OR RIGHT OF THE VANITY

SERA
BATHROOM
DESIGNS

Cet article n'est plus garanti si installé avec un défaut visuel évident.
The warranty will be void if this item is installed with obvious visual defects.

30" TULA WHITE SKU# TL-930
12" TULA WHITE SKU# TL-912M

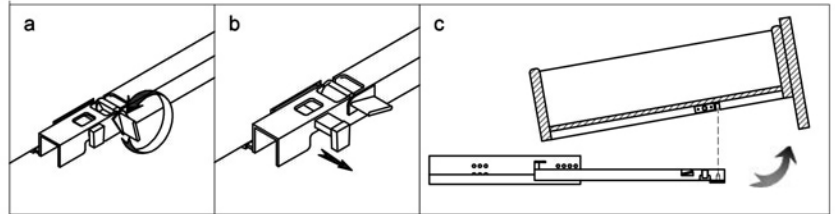
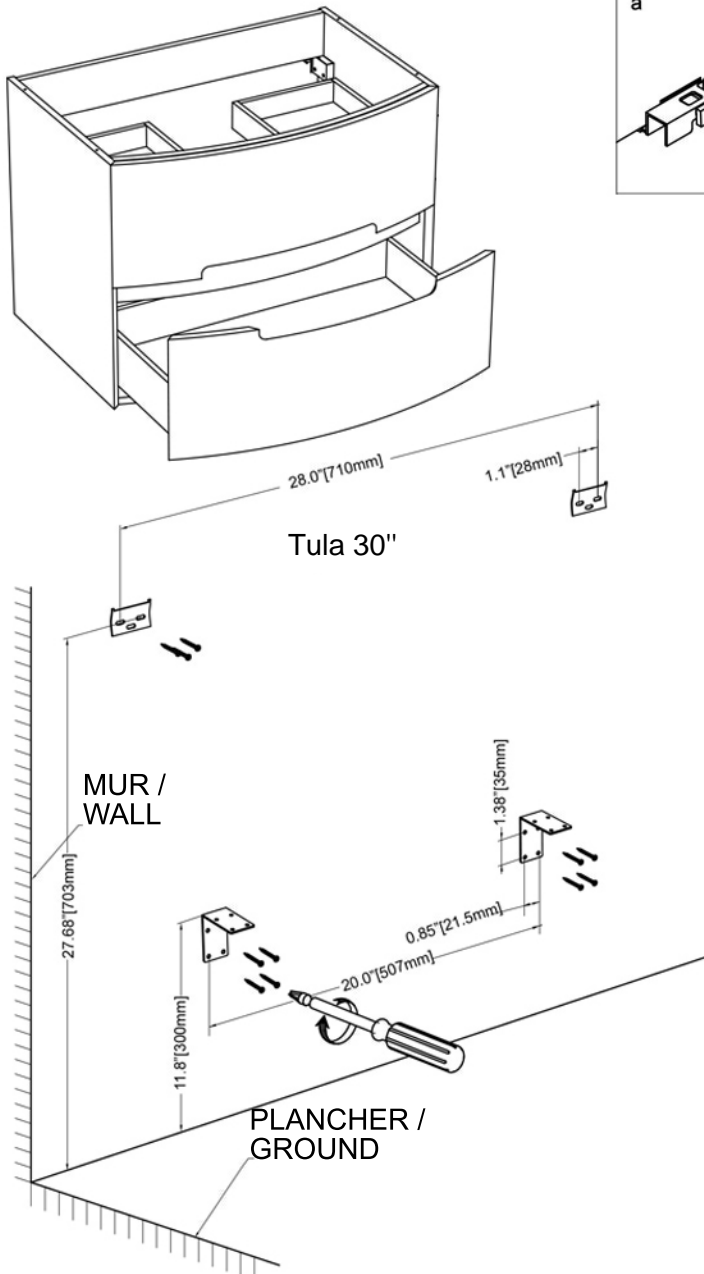
1 OPTION "C"



NOTE:

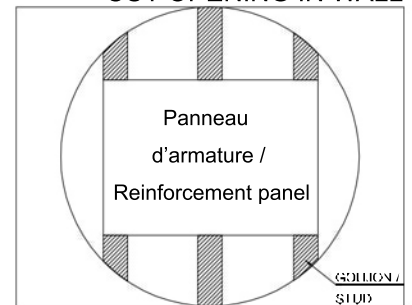
*Utilisez les informations suivantes et la page 5 pour l'option "C" à installer. /

*Use the following information and page 5 for option "C" to install.



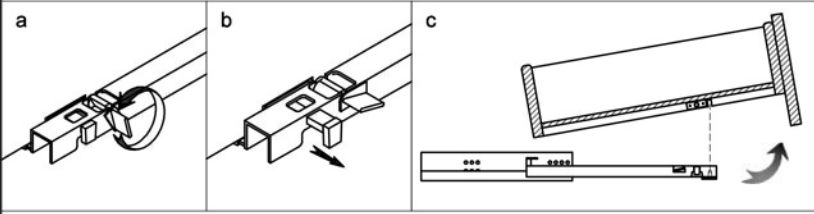
**RETIREZ LE TIROIR /
REMOVE THE DRAWER**

**DÉCOUPEZ UN TROU DANS LE MUR /
CUT OPENING IN WALL**

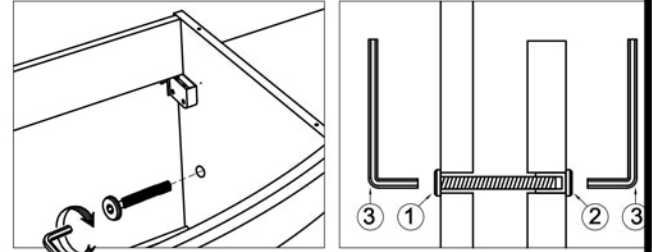


Panneau de renforcement / Reinforcement panel
 *Doit être suffisamment grand pour supporter tous les composants / *Must be large enough to support all components
 *Doit être monté sur les goujons / *Must be mounted to studs
 *Panneau non fourni par le fabricant / *Not provided by manufacturer

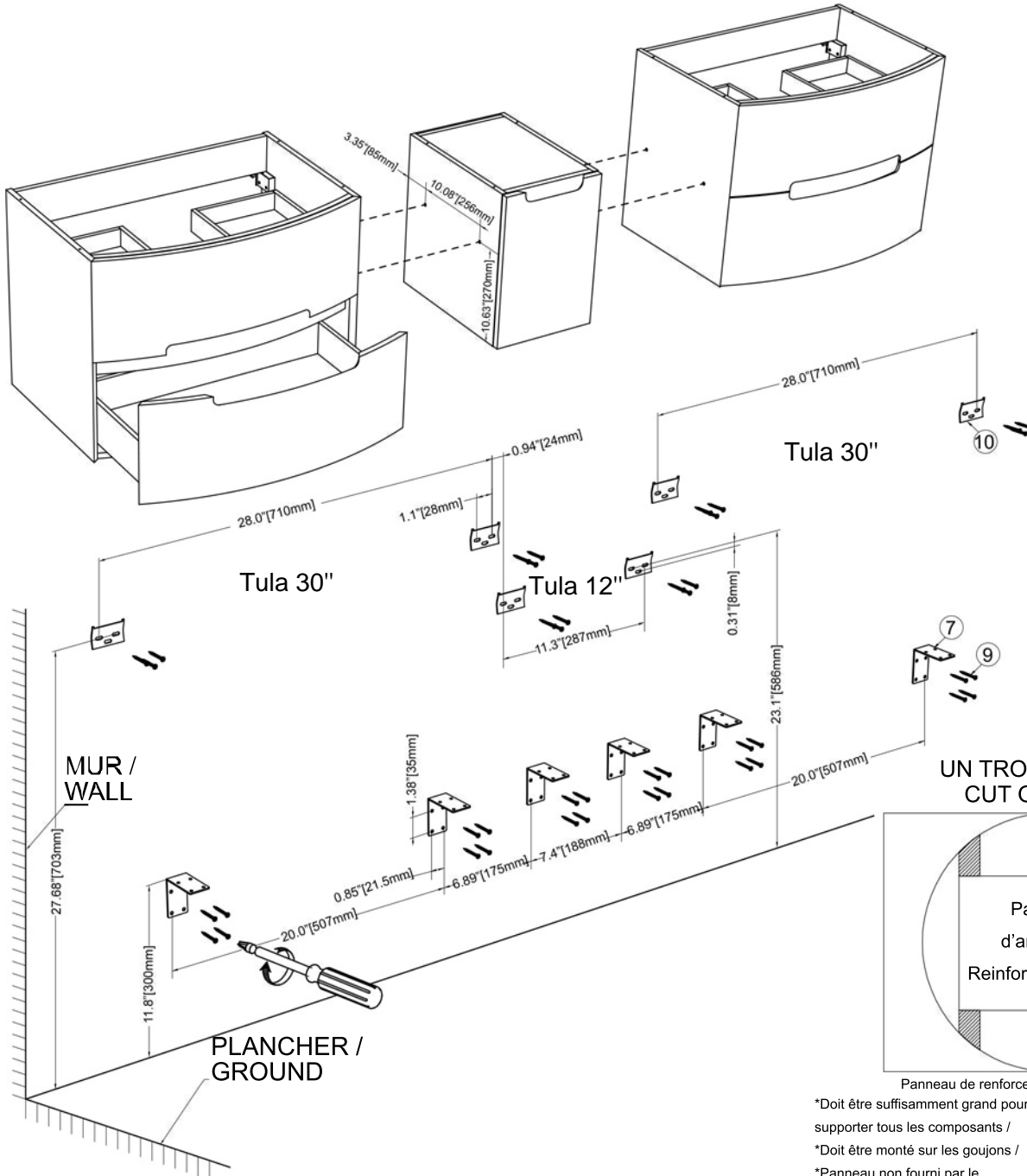
2 OPTION "A"



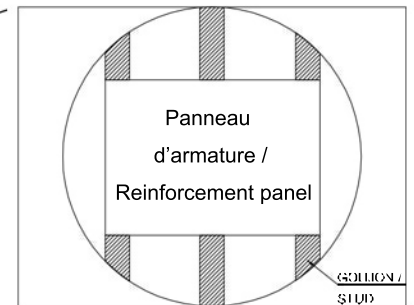
**RETIREZ LE TIROIR /
REMOVE THE DRAWER**



**CONNECTEZ LA SECTION DU MILIEU /
CONNECT MIDDLE SECTION**

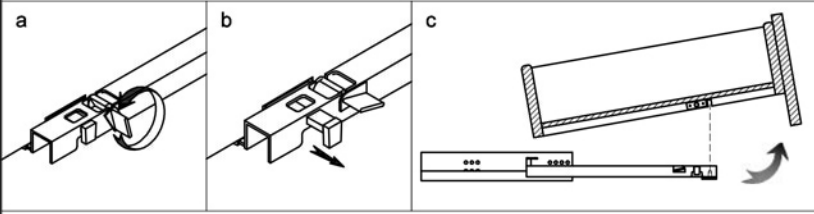


**DÉCOUPEZ
UN TROU DANS LE MUR /
CUT OPENING IN WALL**

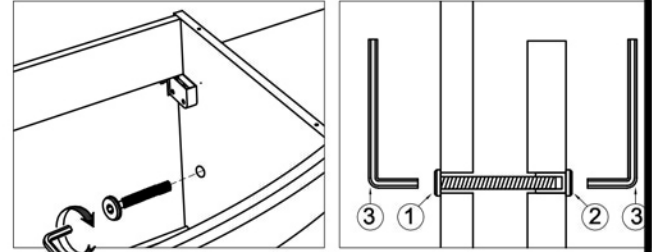


Panneau de renforcement / Reinforcement panel
 *Doit être suffisamment grand pour supporter tous les composants / *Must be large enough to support all components
 *Doit être monté sur les goujons / *Must be mounted to studs
 *Panneau non fourni par le fabricant / *Not provided by manufacturer

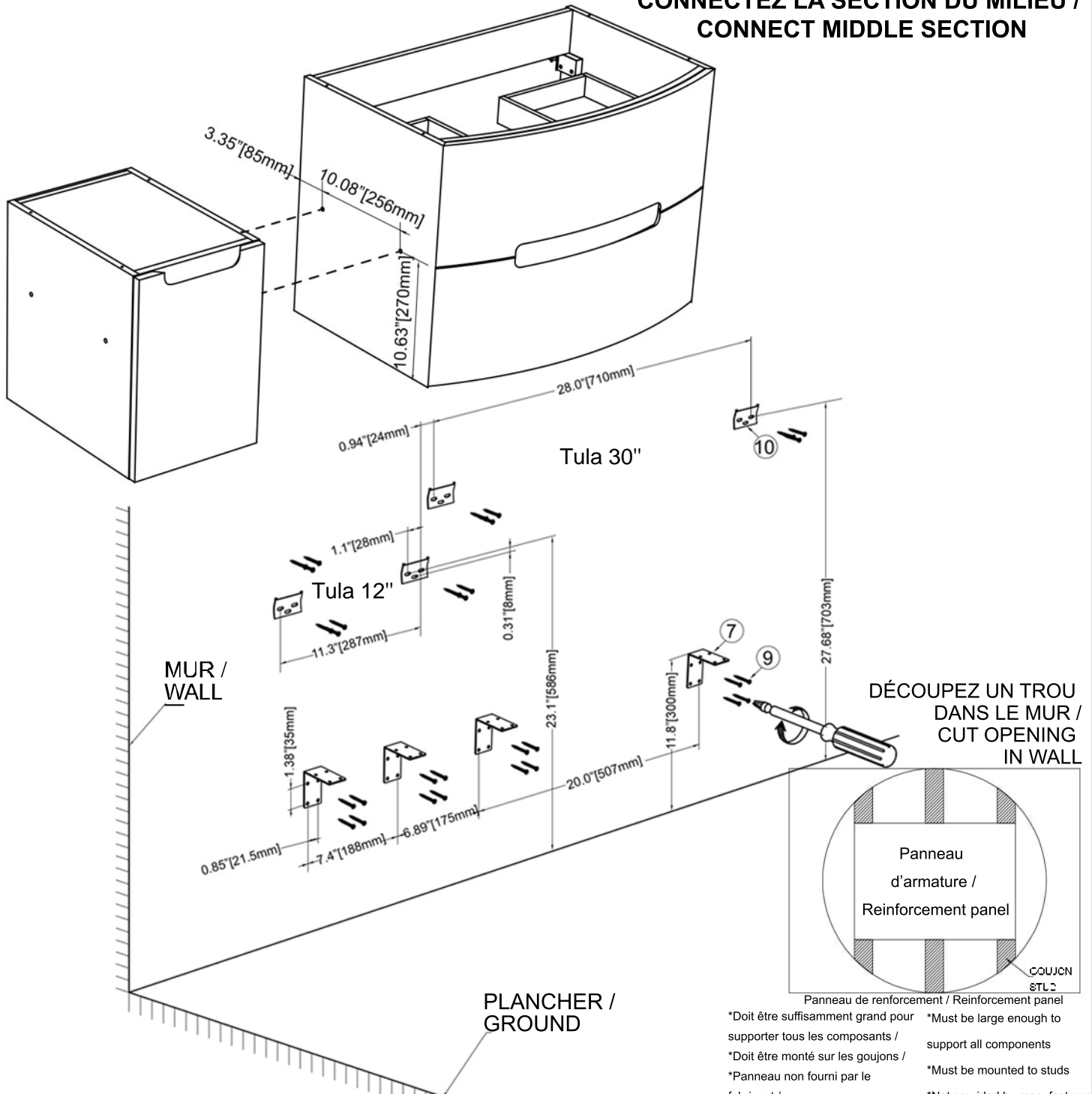
2 OPTION "B"



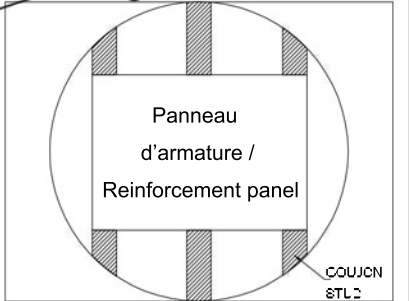
**RETIREZ LE TIROIR /
REMOVE THE DRAWER**



**CONNECTEZ LA SECTION DU MILIEU /
CONNECT MIDDLE SECTION**

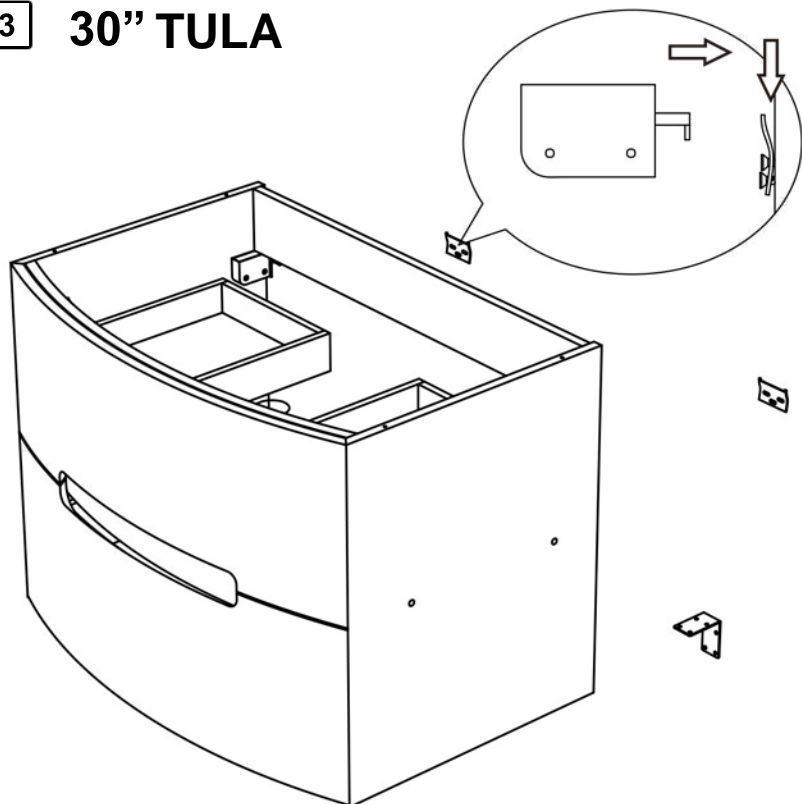


**DÉCOUPEZ UN TROU
DANS LE MUR /
CUT OPENING
IN WALL**



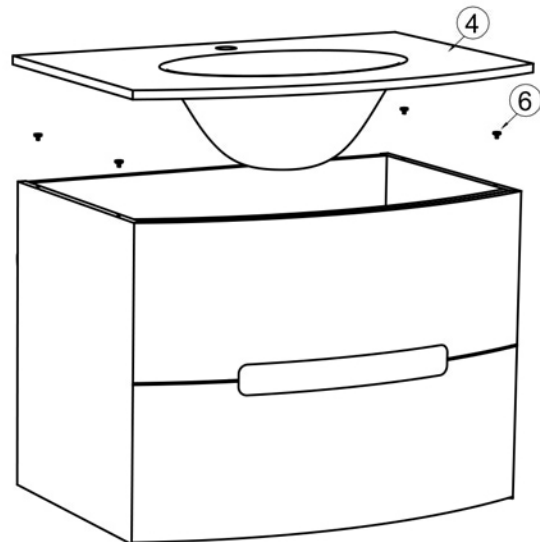
*Doit être suffisamment grand pour supporter tous les composants / *Must be large enough to support all components
*Doit être monté sur les goujons / *Must be mounted to studs
*Panneau non fourni par le fabricant / *Not provided by manufacturer

3 30" TULA



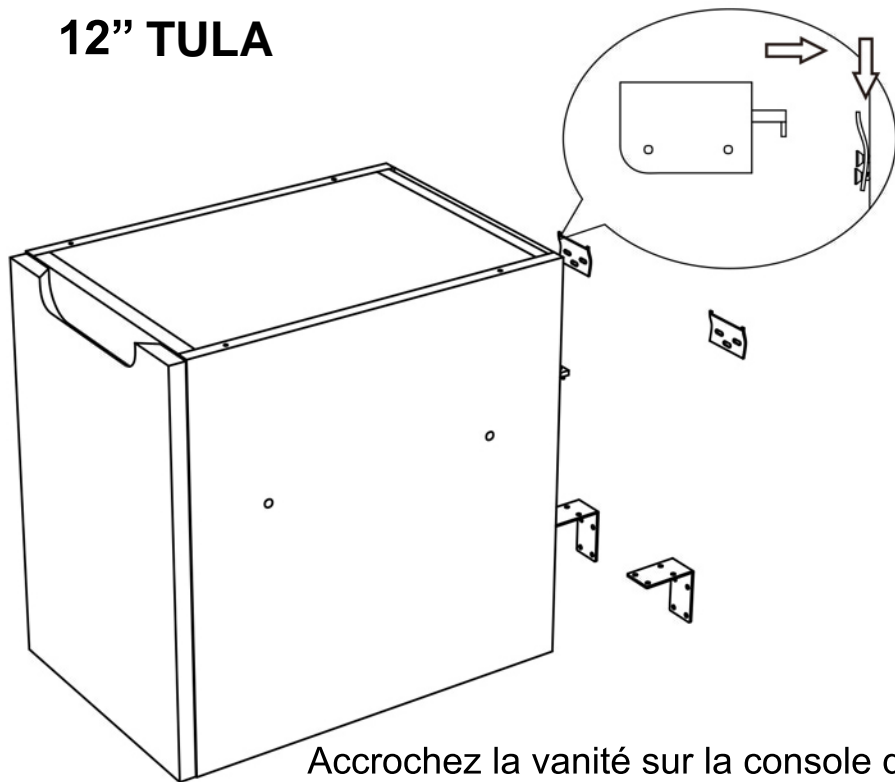
NOTE:

- *Installer le comptoir sur la vanité à l'aide des ventouses en caoutchouc (6). /
- *Fix countertop onto the rubber suction cups (6).



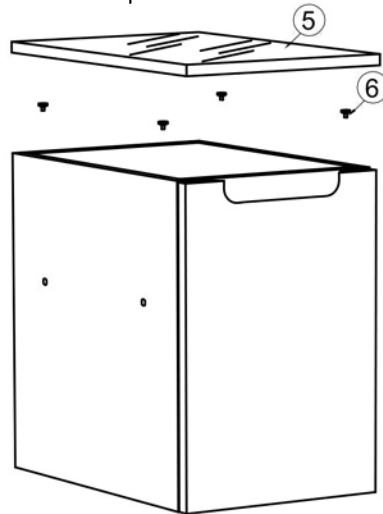
Accrochez la vanité sur la console de fixation /
Hang the vanity with the mounting bracket

12" TULA



NOTE:

- *Installer le comptoir sur la vanité à l'aide des ventouses en caoutchouc (6). /
- *Fix countertop onto the rubber suction cups (6).

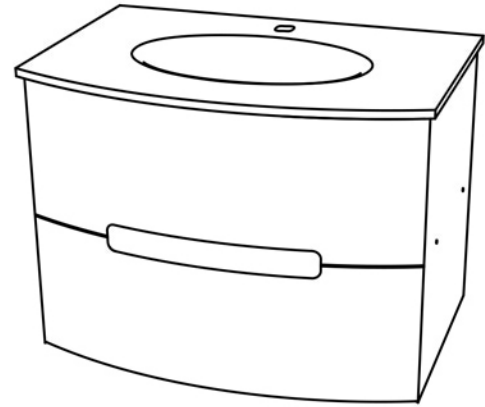
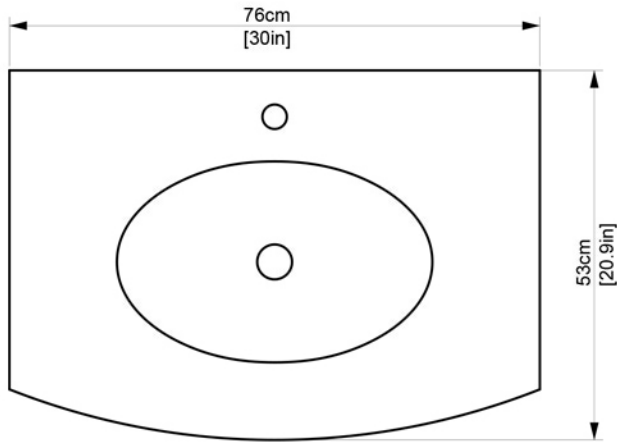


Accrochez la vanité sur la console de fixation /
Hang the vanity with the mounting bracket

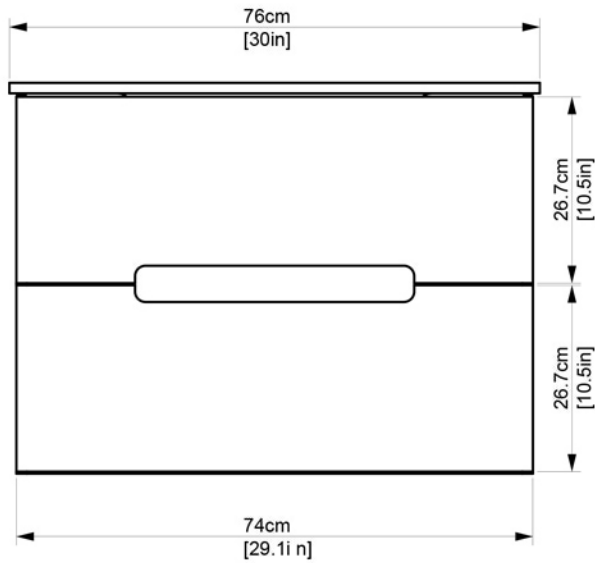
**SPÉCIFICATIONS TECHNIQUES /
TECHNICAL SPECIFICATIONS**

30" TULA

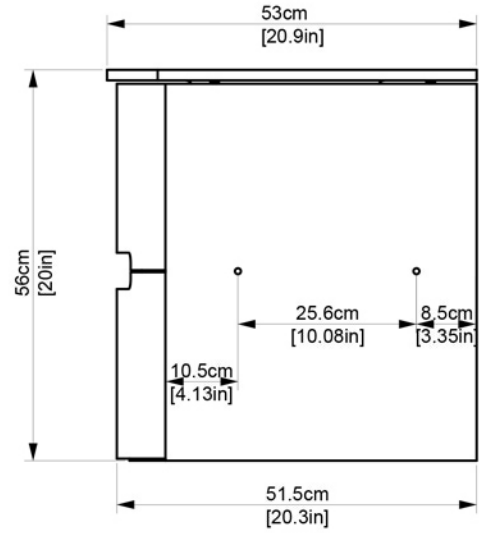
TOP VIEW



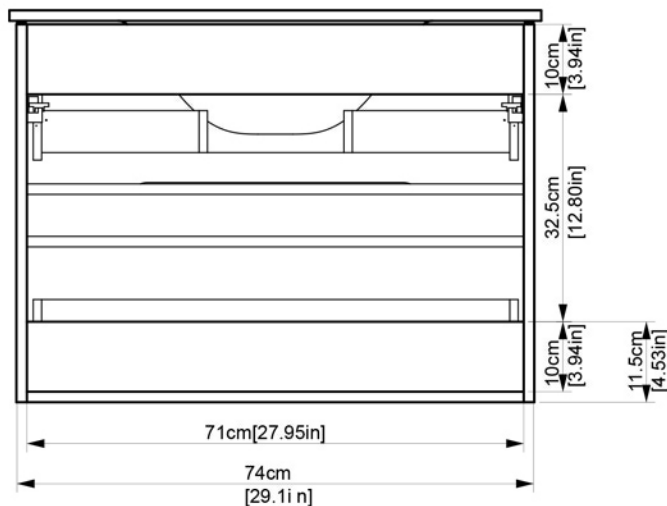
FRONT VIEW



SIDE VIEW



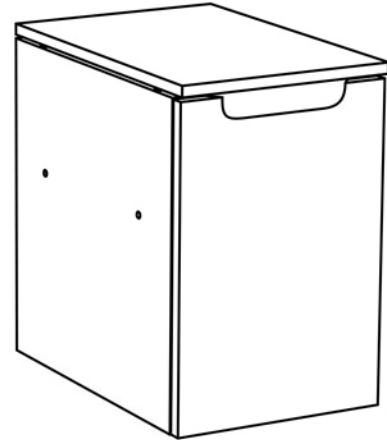
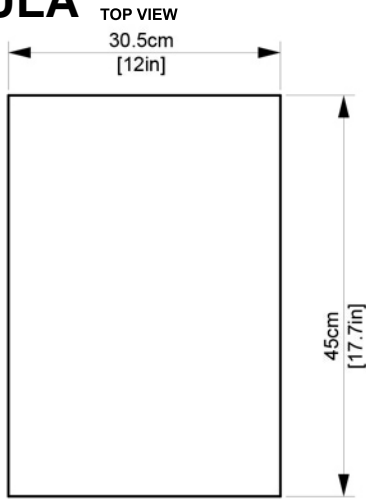
BACK VIEW



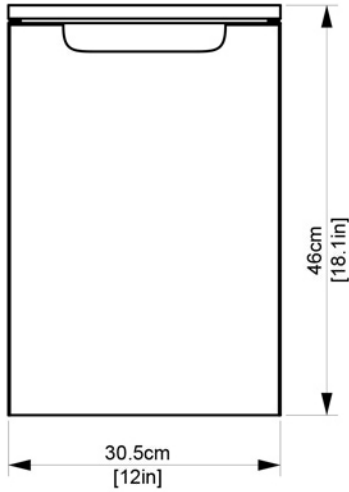
Cet article n'est plus garanti si installé avec un défaut visuel évident.
The warranty will be void if this item is installed with obvious visual defects.

30" TULA WHITE SKU# TL-930

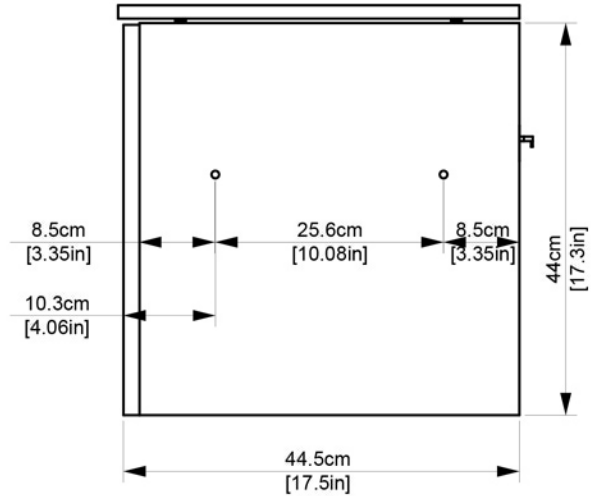
12" TULA



FRONT VIEW



SIDE VIEW



BACK VIEW

