

FONCTIONNEMENT

- Poignée à levier avec indicateur de température sur l'écusson.
- La poignée tourne dans le sens antihoraire sur 120° : FERMÉ à 6 heures, CHAUD maximum près de 2 heures; tourner dans le sens horaire pour fermer.
- Butée de limite ajustable pour contrôler la température maximale de l'eau chaude.
- Le mécanisme d'équilibrage de pression maintient la température de sortie à $\pm 3,6$ °F (± 2 °C).

DÉBIT

- Pomme de douche : limitée à 2,5 gpm (9,5 L/min) à 80 psi.
- Douchette à main : limitée à 2,5 gpm (9,5 L/min) à 80 psi.

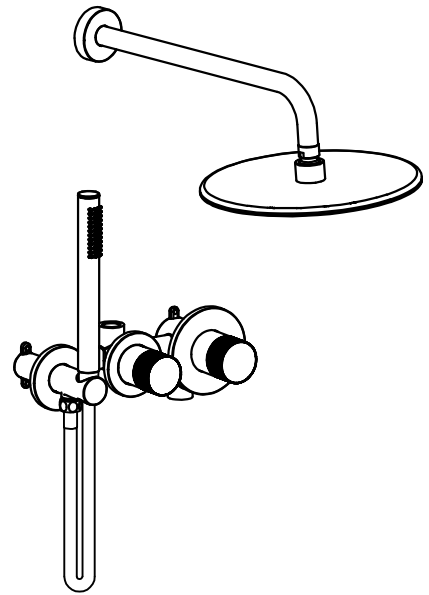
CARTOUCHE

- Cartouche à équilibrage de pression.

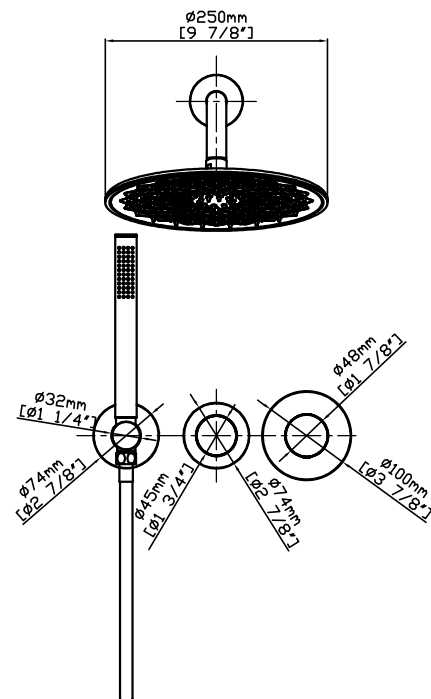
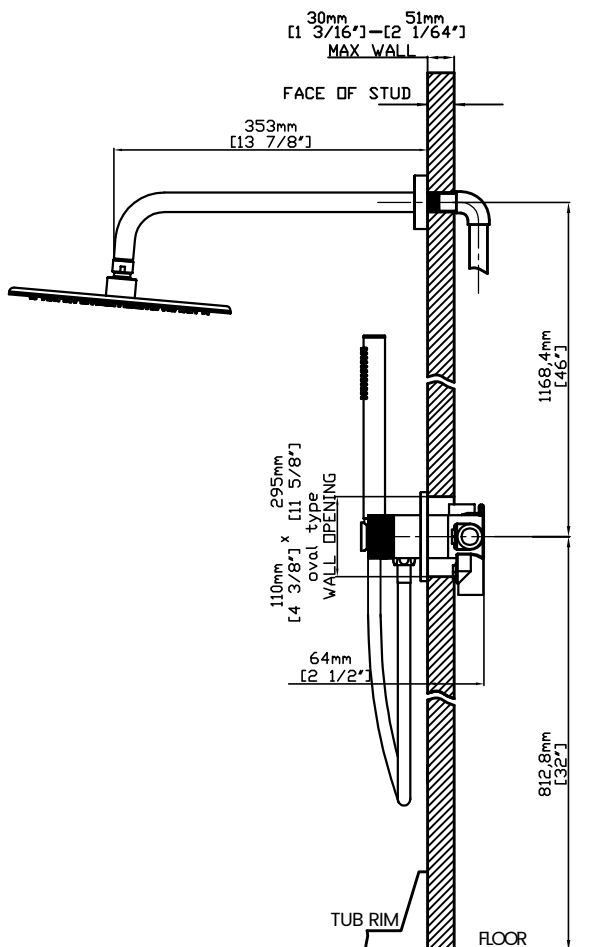
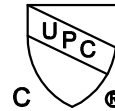
NORMES

- Certifié par tierce partie selon ASME A112.18.1/CSA B125.1 (cUPC).

Spécifications



Ensemble de douche encastré à deux fonctions



Remarque : Les dimensions sont nominales et à titre de référence seulement; les détails du produit final prévalent