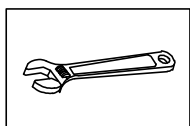


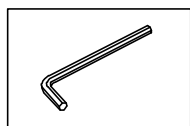
Installation de l'ensemble de douche encastré à deux fonctions

MANUEL D'INSTALLATION

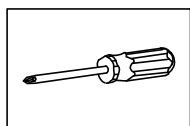
Outils dont vous aurez besoin :



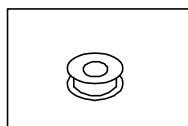
Clé ajustable



Clé hexagonale
(Allen)



Tournevis Phillips

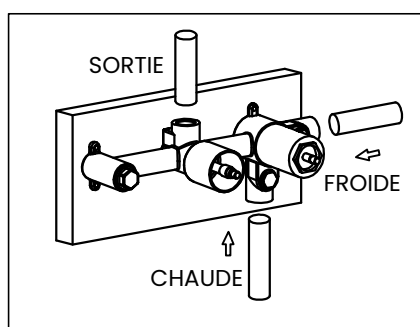


Ruban PTFE
(Téflon)

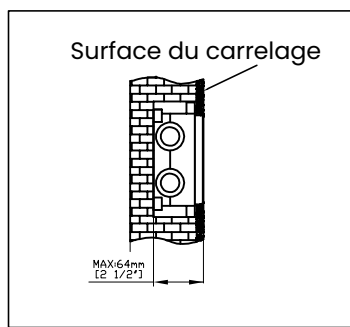
Remarques avant l'installation :

1. Assurez-vous que tous les composants sont présents.
2. Avant l'installation, rincez toutes les conduites d'alimentation et assurez-vous qu'une valve d'arrêt accessible est présente.
3. Pression de fonctionnement : 140–860 kPa (20–125 psi) au total, eau chaude et froide combinées.
4. Les illustrations sont représentatives et peuvent différer légèrement du produit fourni.
5. Pour les absences prolongées, fermez l'alimentation principale en eau.

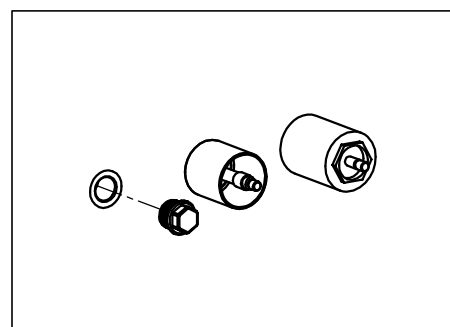
 **Essais : AIR \leq 86 kPa (12,5 psi) seulement. Les essais hydrostatiques ne doivent pas dépasser la pression spécifiée par le fabricant. Plombier certifié seulement.**



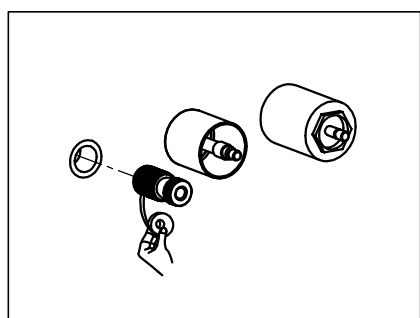
1. Fixez la valve au cadrage/ blocage à la hauteur prévue.



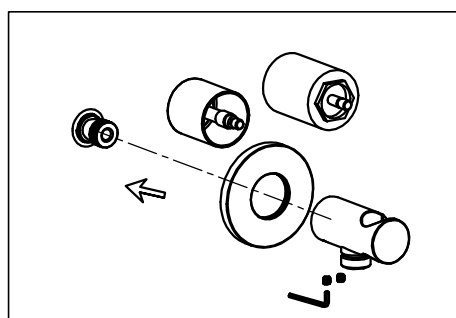
2. Installez la valve dans le mur à une profondeur de 64 mm et fixez-la.



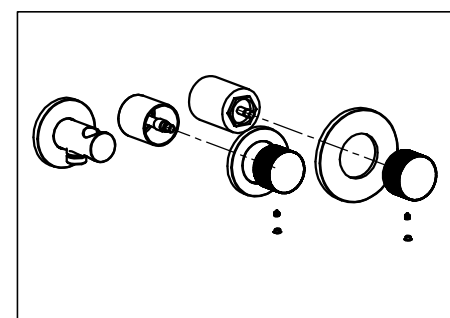
3. Retirez le bouchon de protection.



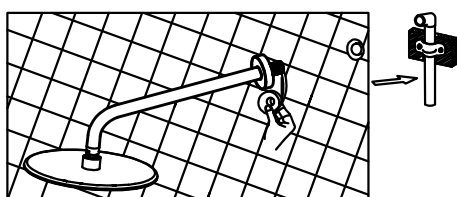
4. Enveloppez les filets du bec avec du ruban PTFE (sens horaire).



5. Vissez le bec sur la sortie; serrez (utilisez la clé hexagonale).



6. Installez la poignée; serrez la vis de réglage.



7. Installez le bras de douche, la bride et la pomme de douche; enrubannez les filets (sens horaire) et serrez. Ouvrez l'eau, rincez et vérifiez les fuites.