

## FUNCTIONNEMENT

- Poignée à levier avec indicateur de température sur l'écusson.
- La poignée tourne dans le sens antihoraire sur 120° : FERMÉ à 6 heures, CHAUD maximum près de 2 heures; tourner dans le sens horaire pour fermer.
- Butée de limite ajustable pour contrôler la température maximale de l'eau chaude.
- Le mécanisme d'équilibrage de pression maintient la température de sortie à  $\pm 3,6$  °F ( $\pm 2$  °C).

## DÉBIT

- Pomme de douche : limitée à 2,5 gpm (9,5 L/min) à 80 psi.
- Douchette à main : limitée à 2,5 gpm (9,5 L/min) à 80 psi.

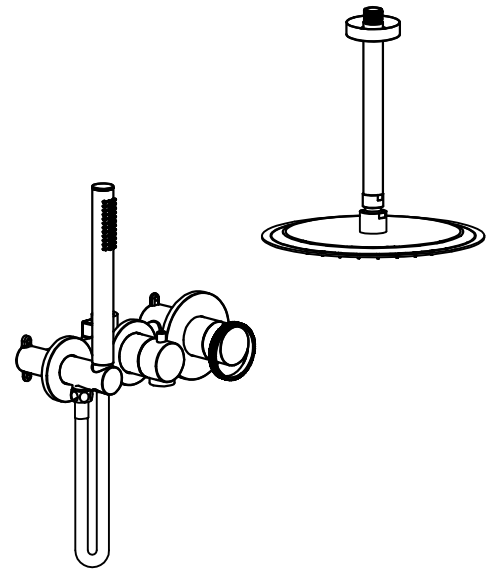
## CARTOUCHE

- Cartouche à équilibrage de pression.

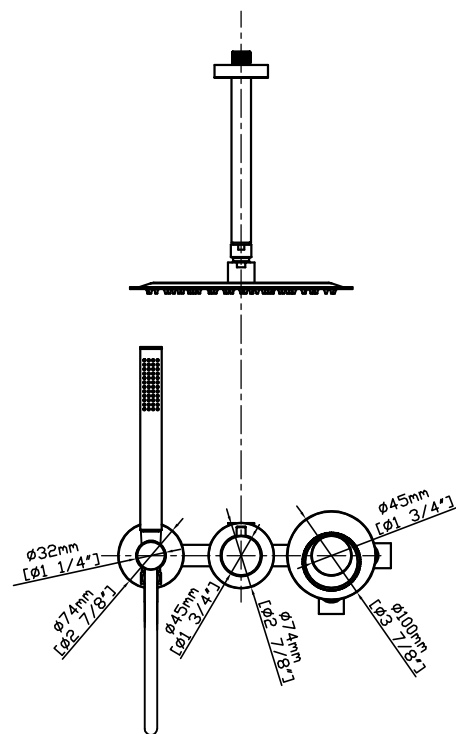
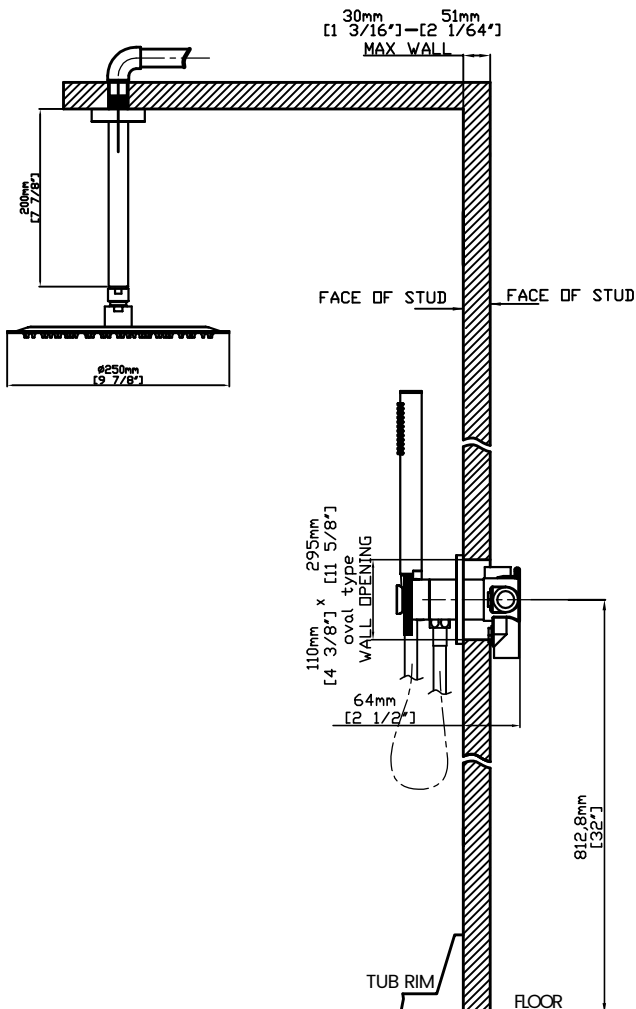
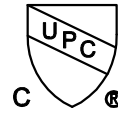
## NORMES

- Certifié par tierce partie selon ASME A112.18.1/CSA B125.1 (cUPC).

# Spécifications



Ensemble de douche encastré à deux fonctions



Remarque : Les dimensions sont nominales et à titre de référence seulement; les détails du produit final prévalent