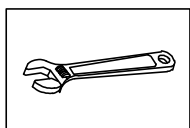
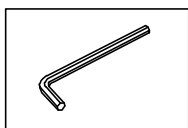


## MANUEL D'INSTALLATION

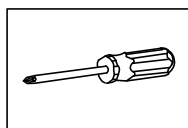
Outils dont vous aurez besoin :



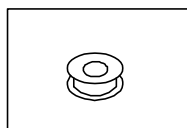
Clé ajustable



Clé hexagonale  
(Allen)



Tournevis Phillips

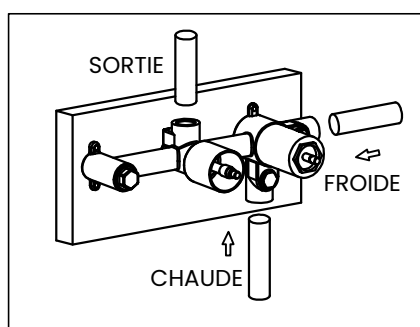


Ruban PTFE  
(Téflon)

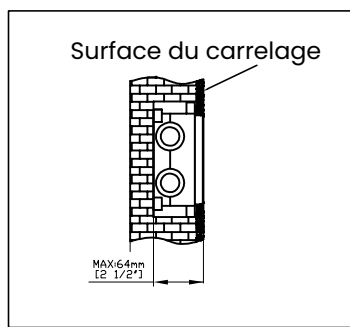
Remarques avant l'installation :

1. Assurez-vous que tous les composants sont présents.
2. Avant l'installation, rincez toutes les conduites d'alimentation et assurez-vous qu'une valve d'arrêt accessible est présente.
3. Pression de fonctionnement : 140-860 kPa (20-125 psi) au total, eau chaude et froide combinées.
4. Les illustrations sont représentatives et peuvent différer légèrement du produit fourni.
5. Pour les absences prolongées, fermez l'alimentation principale en eau.

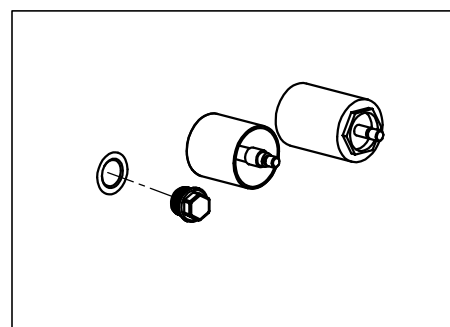
**⚠ Essais : AIR ≤ 86 kPa (12,5 psi) seulement. Les essais hydrostatiques ne doivent pas dépasser la pression spécifiée par le fabricant. Plombier certifié seulement.**



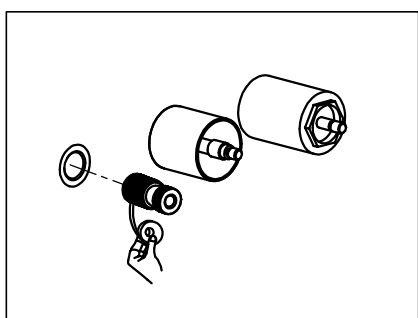
1. Fixez la valve au cadrage/  
blocage à la hauteur prévue.



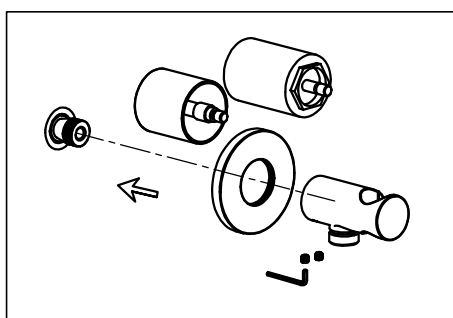
2. Installez la valve dans le mur  
à une profondeur de 64 mm et  
fixez-la.



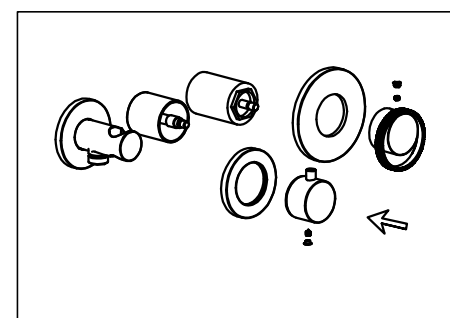
3. Retirez le bouchon de  
protection.



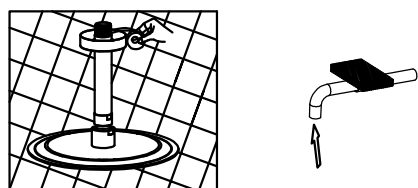
4. Enveloppez les filets du bec  
avec du ruban PTFE (sens  
horaire).



5. Vissez le bec sur la sortie;  
serrez (utilisez la clé  
hexagonale).



6. Installez la poignée; serrez la  
vis de réglage.



7. Installez le bras de douche,  
la bride et la pomme de  
douche; enrubannez les filets  
(sens horaire) et serrez.  
Ouvrez l'eau, rincez et vérifiez  
les fuites.