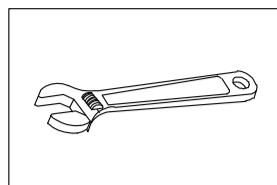
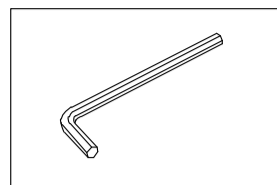


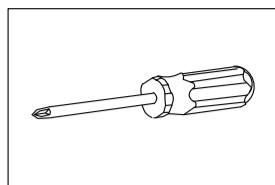
## MANUEL D'INSTALLATION Outils nécessaires :



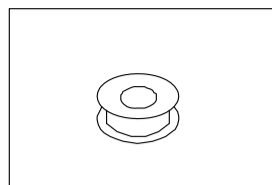
Clé à molette



Clé hexagonale



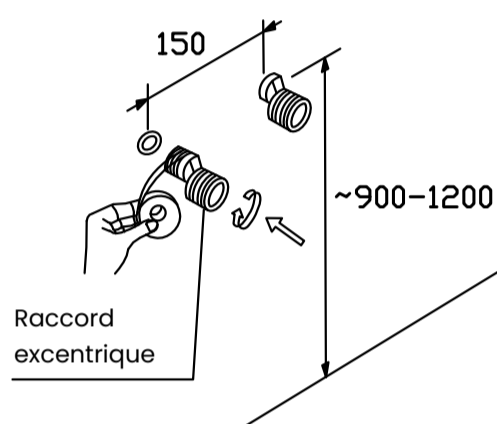
Tournevis  
cruciforme



Ruban  
d'étanchéité pour  
filetage

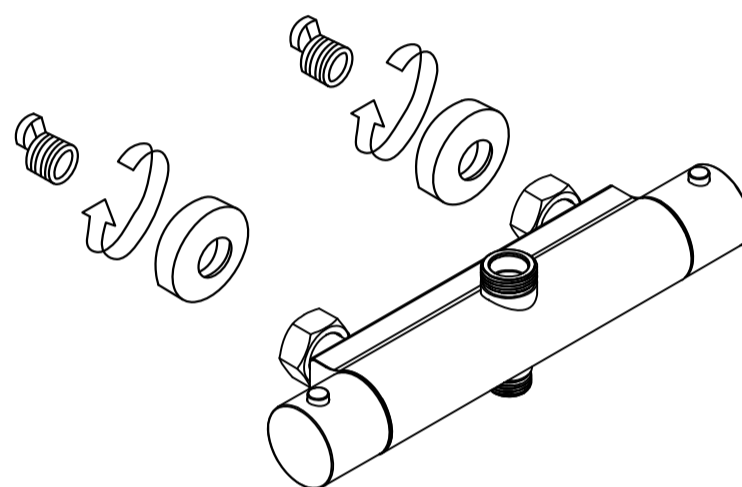
### Notes avant l'installation :

1. Veuillez vérifier que toutes les composantes sont présentes.
2. Avant l'installation, assurez-vous que toutes les conduites d'alimentation sont exemptes de débris et qu'une valve d'arrêt est en place.
3. Les images du manuel sont présentées à titre général et peuvent ne pas correspondre exactement au produit acheté. En cas de difficulté, communiquez avec un plombier professionnel.
4. Si vous devez vous absenter de la maison pour une période prolongée, coupez l'alimentation principale en eau.



### Étape 1

Appliquez un scellant pour filetage sur les filets des raccords excentriques, puis raccordez les raccords excentriques aux tuyaux d'alimentation.



### Étape 2

Installez les raccords excentriques avec les rosaces décoratives, puis insérez le joint d'étanchéité et l'écrou, et serrez-les sur les