

FONCTIONNEMENT

- Fonction thermostatique : maintient un point de consigne de 38 °C (100 °F).
- Température ajustable : limite maximale d'usine de 56 °C (133 °F); alimentation froide minimale de 15 °C (59 °F), selon les conditions du système local.

DÉBIT

- Pomme de douche : limitée à 2,5 gpm (9,5 L/min) à 80 psi.
- Douchette à main : limitée à 2,5 gpm (9,5 L/min) à 80 psi.

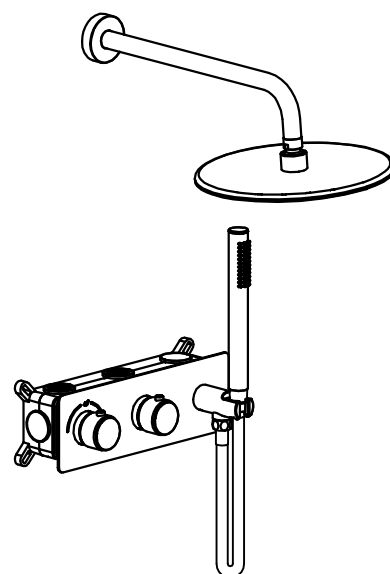
CARTOUCHE

- Cartouche thermostatique.

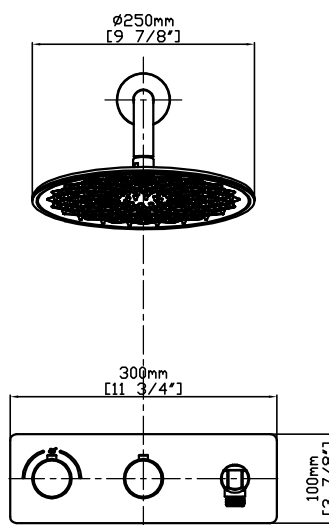
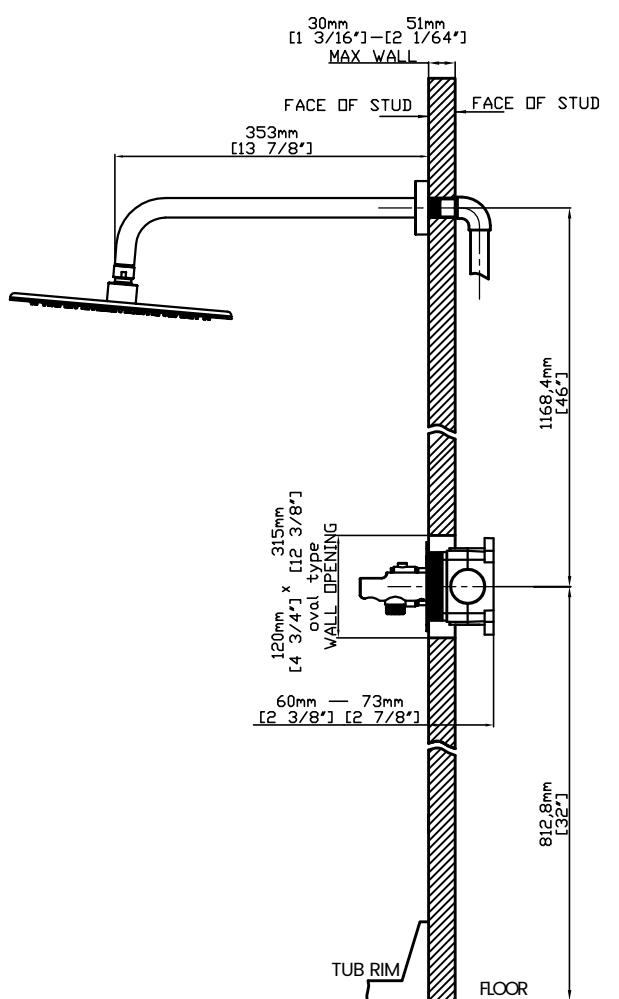
NORMES

- Certifié par tierce partie selon ASME A112.18.1/CSA B125.1; toutes les exigences applicables qui y sont référencées (cUPC).

Spécifications



Ensemble de douche encastré à deux fonctions



Remarque : Les dimensions sont à titre de référence seulement. Les informations détaillées sont conformes au produit final.