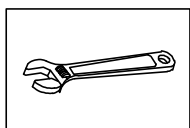


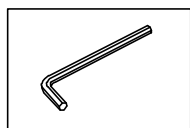
# Installation de l'ensemble de douche encastré à deux fonctions

## MANUEL D'INSTALLATION

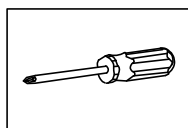
Outils dont vous aurez besoin :



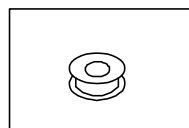
Clé ajustable



Clé hexagonale  
(Allen)



Tournevis Phillips

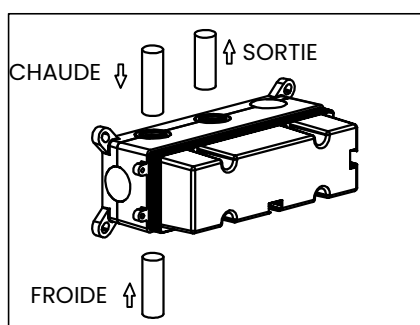


Ruban PTFE  
(Téflon)

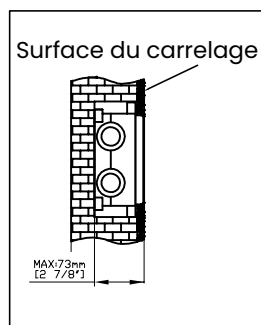
Remarques avant l'installation :

1. Assurez-vous que tous les composants sont présents.
2. Avant l'installation, rincez toutes les conduites d'alimentation et assurez-vous qu'une valve d'arrêt accessible est présente.
3. Pression de fonctionnement : 140-860 kPa (20-125 psi) au total, eau chaude et froide combinées.
4. Les illustrations sont représentatives et peuvent différer légèrement du produit fourni.
5. Pour les absences prolongées, fermez l'alimentation principale en eau.

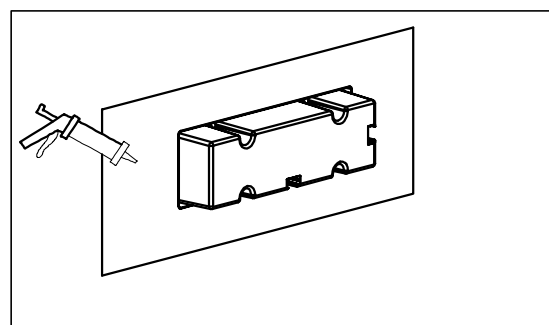
 **Essais : AIR  $\leq$  86 kPa (12,5 psi) seulement. Les essais hydrostatiques ne doivent pas dépasser la pression spécifiée par le fabricant. Plombier certifié seulement.**



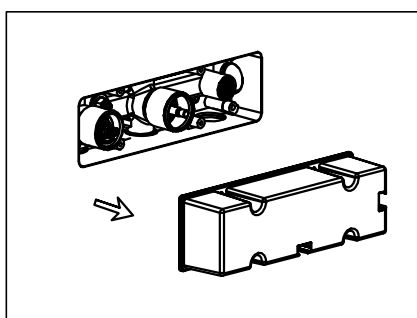
1. Montez la valve sur le cadrage/  
blocage.



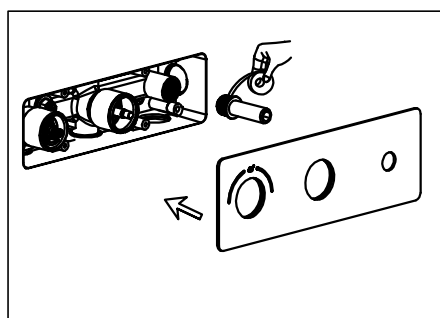
2. Réglez la valve à 73 mm  
en retrait; fixez-la.



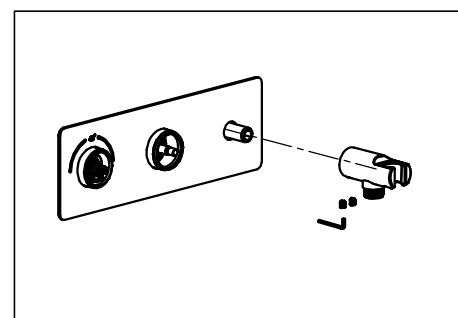
3. Fixez le boîtier d'encastrement pour  
qu'il soit à ras et stable.



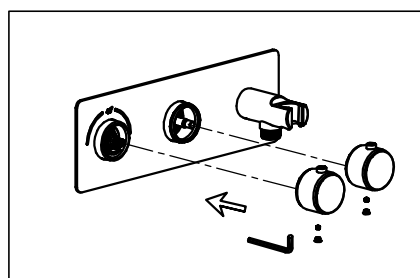
4. Retirez le couvercle de  
protection.



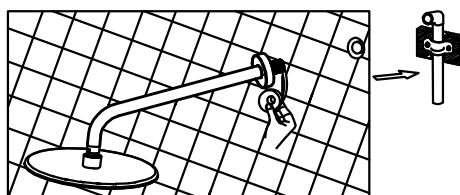
5. Enveloppez les filets du bec avec  
du ruban PTFE (sens horaire).  
Installez l'écusson et fixez-le.



6. Vissez le bec sur la sortie; serrez  
(utilisez la clé hexagonale).



7. Installez la poignée; serrez la vis  
de réglage.



8. Installez le bras de douche, la  
bride et la pomme de douche;  
enrubannez les filets (sens  
horaire) et serrez. Ouvrez l'eau,  
rincez, vérifiez les fuites.