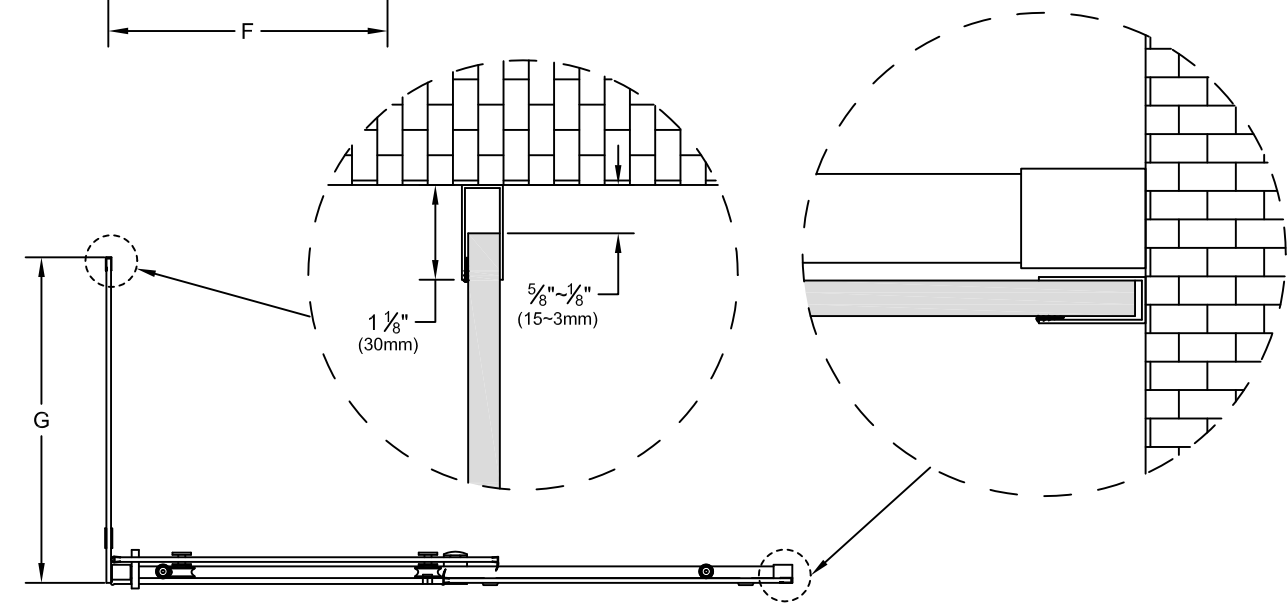
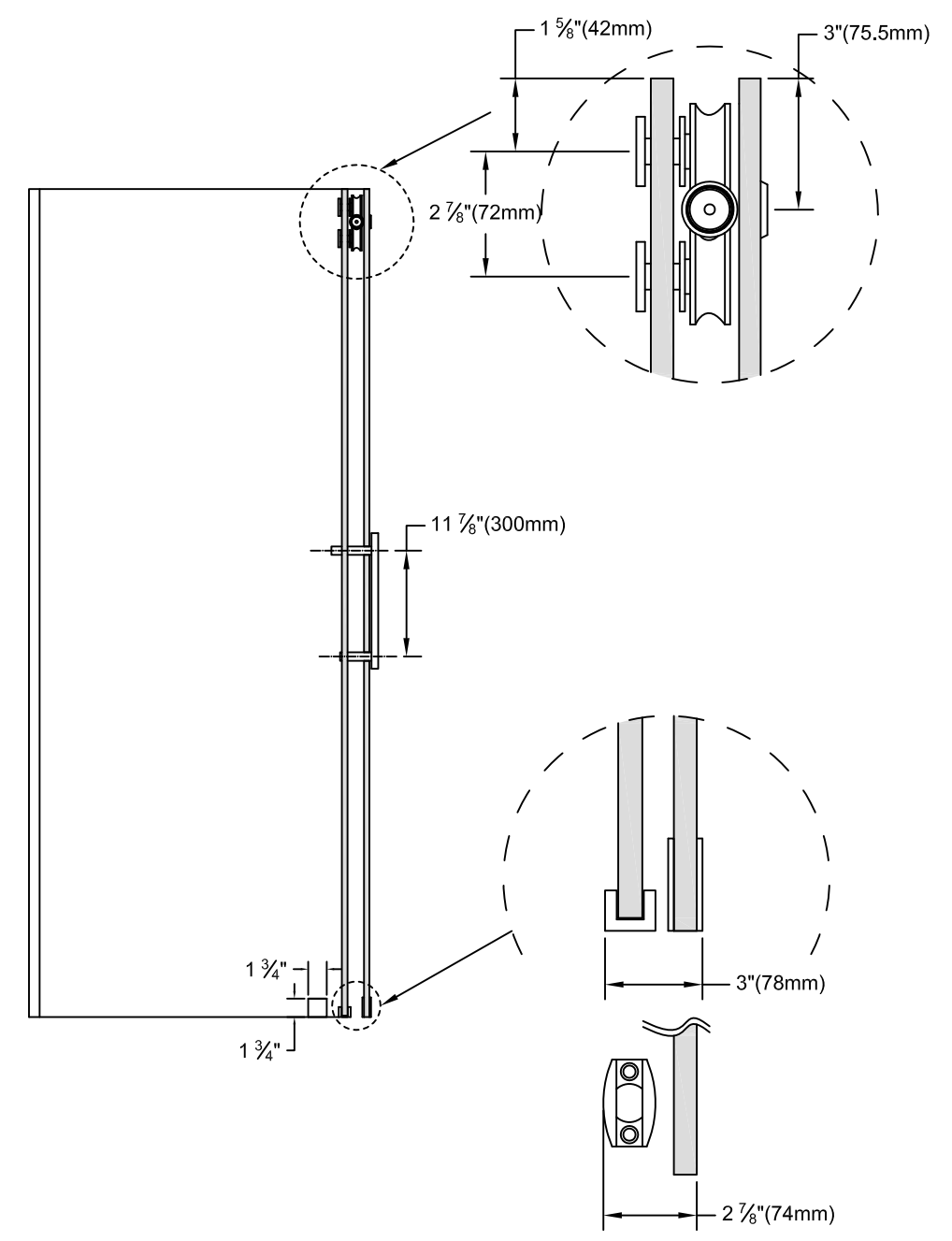
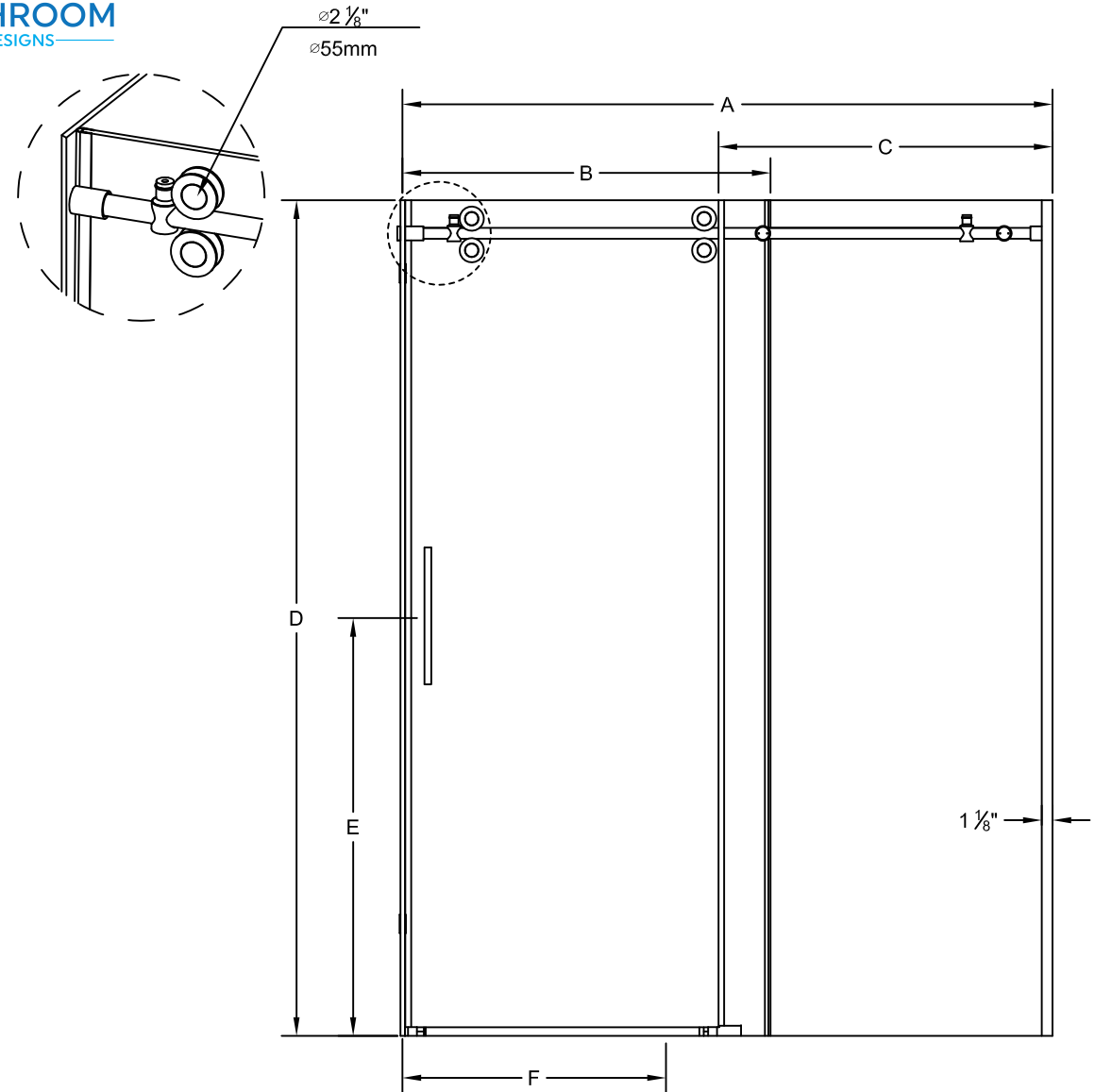


Modèle	Ouverture murale (A)	Panneau de porte (B)	Panneau fixe (C)	Hauteur (D)	Hauteur de la poignée (E)	Ouverture d'entrée approx. (F)	Panneau de verre de retour (G)
S79-48x36x75	44" to 48"	27 $\frac{1}{8}$ "	23 $\frac{1}{4}$ "	75"	37.5"	15 $\frac{7}{8}$ " to 19 $\frac{7}{8}$ "	34"~34 $\frac{1}{2}$ "
S79-60x36x75	56" to 60"	33 $\frac{1}{2}$ "	29 $\frac{1}{2}$ "	75"	37.5"	21 $\frac{7}{8}$ " to 25 $\frac{7}{8}$ "	34"~34 $\frac{1}{2}$ "



Model	Wall opening (A)	Door panel (B)	Fixed panel (C)	Height (D)	Handle height (E)	Approx. Entry opening (F)	Return Glass Panel (G)
S79-48x36x75	44" to 48"	27 1/8"	23 1/4"	75"	37.5"	15 7/8" to 19 7/8"	34"~34 1/2"
S79-60x36x75	56" to 60"	33 1/2"	29 1/2"	75"	37.5"	21 7/8" to 25 7/8"	34"~34 1/2"