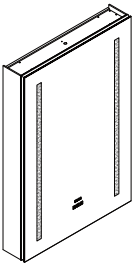
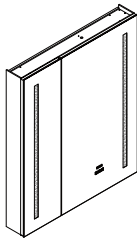


Instructions d'installation de l'armoire à pharmacie



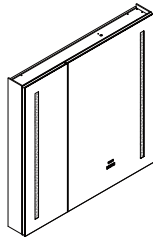
24"

(AL-2436-LED)



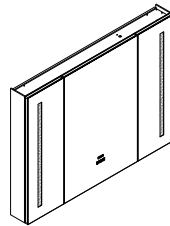
30"

(AL-3036-LED)



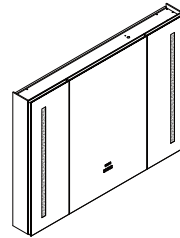
36"

(AL-3636-LED)



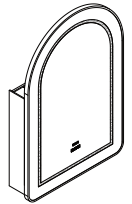
40"

(AL-4030-LED)



48"

(AL-4830-LED)



24"

(MC-2436LED-ARCH)

CONSIGNES DE SÉCURITÉ IMPORTANTES

Lors de l'utilisation d'un meuble électrique, des précautions de base doivent toujours être suivies, incluant les suivantes :

- AVERTISSEMENT :** Utilisez ce meuble uniquement pour l'usage décrit dans ces instructions. N'utilisez pas le meuble à l'extérieur et n'insérez aucun objet dans les ouvertures. Évitez les accessoires non recommandés par le fabricant pour réduire les risques de blessures.
- AVERTISSEMENT :** Risque de choc électrique. Connectez ce meuble uniquement à un circuit correctement mis à la terre. Voir les instructions de mise à la terre.
- MISE EN GARDE:** Charge maximale des tablettes : 34 lb / 15,4 kg.

CONNEXIONS ÉLECTRIQUES

Tout le câblage doit être effectué par un maître électricien qualifié.

- AVERTISSEMENT :** Coupez l'alimentation avant de procéder au câblage de l'armoire.

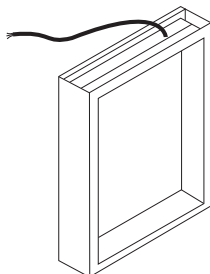
Nécessite un circuit protégé par un disjoncteur différentiel (DDFT) de 120 V CA 20 A.

INSTRUCTIONS DE MISE À LA TERRE

- MISE EN GARDE:** Connectez ce produit à un système de câblage métallique permanent mis à la terre. Sinon, installez un conducteur de mise à la terre avec les conducteurs du circuit. Connectez ce conducteur à la borne de mise à la terre sur le produit.

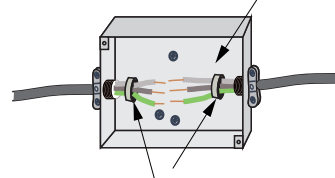
- AVERTISSEMENT :** Cette armoire nécessite un circuit protégé par un DDFT de 20 ampères dans les salles de bain. Assurez-vous que le câblage respecte le Code électrique national pour tous les emplacements d'installation.

Le fil électrique passe par le trou d'accès sur le dessus de l'armoire. Veuillez vous référer au produit réel pour l'emplacement exact du trou d'accès.



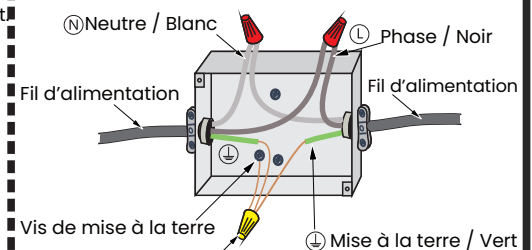
Effectuez la connexion avec la boîte de jonction.

Utilisez des capuchons de connexion



★ La boîte de jonction n'est pas incluse ★




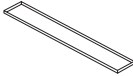


Neutre sur blanc. Sous-tension sur noir. Mise à la terre sur vert



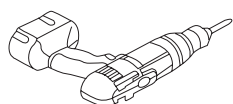
★ (non inclus) ★

QUINCAILLERIE ET OUTILS

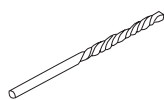
Quincaillerie

N.O		Dessin	QTÉ (pièces)
A	Support de montage		2
B	Vis de quincaillerie		5-12
C	Panneau latéral en verre		2
D	Tablette en verre		3
E	Support de tablette		6
F	Cheville murale		5-12

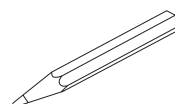
Outils (non inclus)



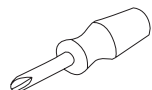
Perceuse électrique



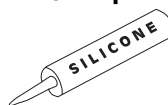
Mèche de 1/8 po



Crayon ou marqueur



Tournevis



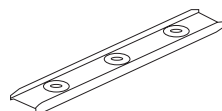
Silicone



Ruban à mesurer



Pince à bec plat sans dents

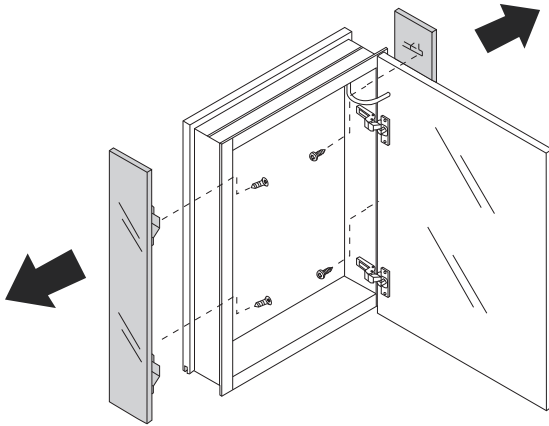


Niveau

AVANT L'INSTALLATION

★ Retirez la/les porte(s) avant d'installer votre/vos ★

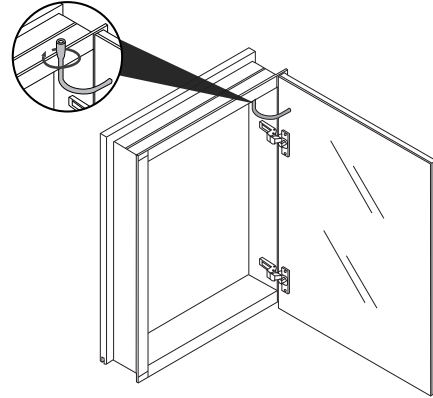
1



⚠ Pour montage encastré seulement!

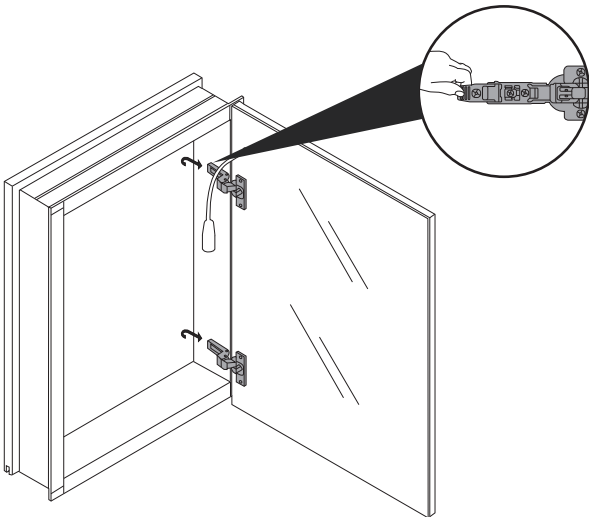
Retirez délicatement les panneaux miroirs latéraux pour l'installation encastrée.

2



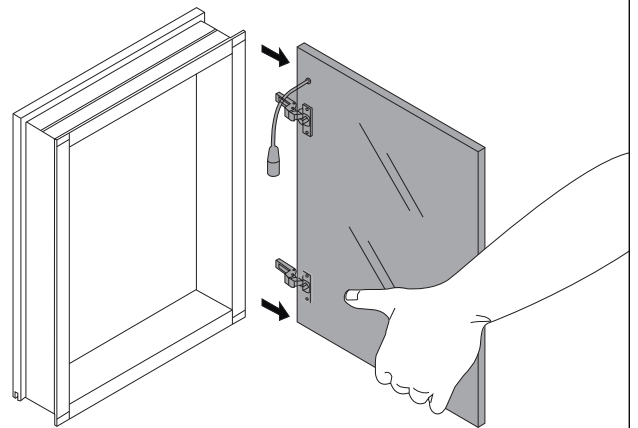
Retirez la/les porte(s) avant d'installer votre armoire. Commencez par débrancher la porte de l'armoire.

3



Tout en soutenant le levier de dégagement (sous le bras de la charnière), glissez la porte hors du cadre.

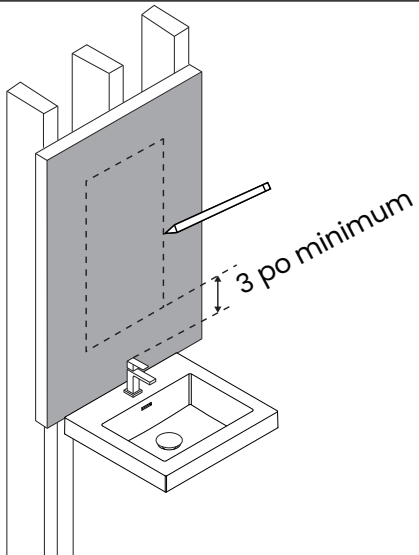
4



Enlevez la/les porte(s) avec précaution et déposez-les dans un endroit sûr.

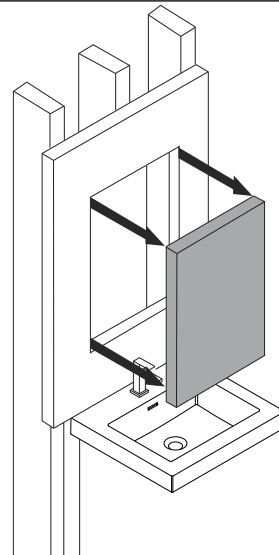
INSTALLATION ENCASTRÉE (SUITE)

1



Tracez le périmètre de l'armoire sur le mur.

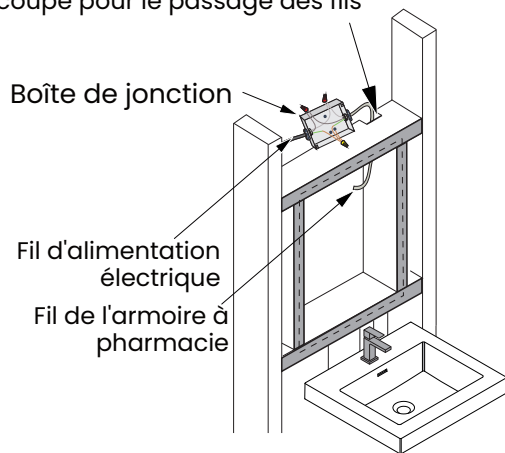
2



Découpez le périmètre tracé avec l'outil approprié.

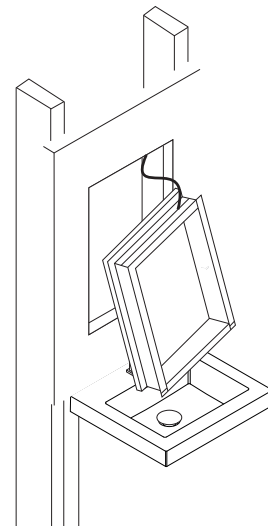
3

Découpe pour le passage des fils



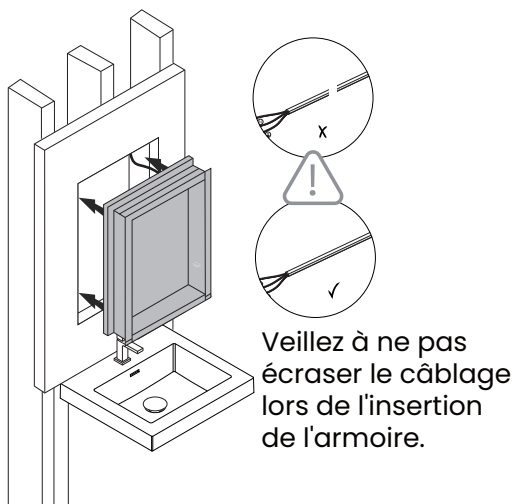
Encadrez l'ouverture pour l'armoire selon les mesures.

4



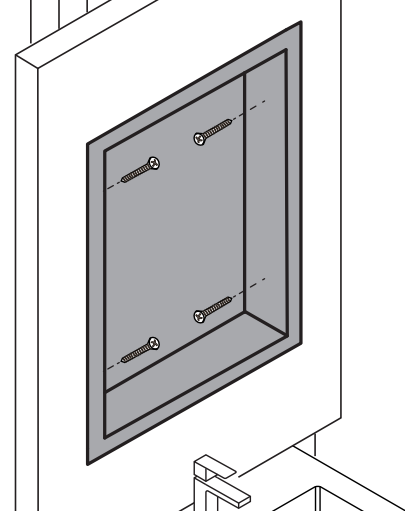
Connectez les fils électriques avant d'insérer l'armoire dans l'ouverture.

5



Positionnez l'armoire dans l'ouverture découpée.

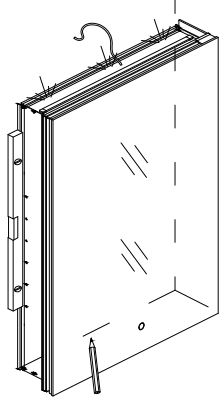
6



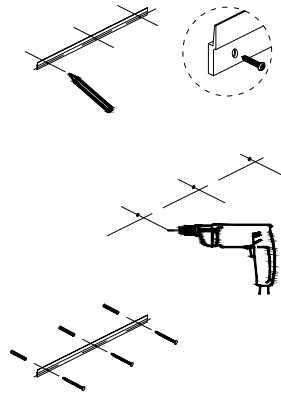
Fixez l'armoire en vissant dans les montants.

INSTALLATION EN SURFACE

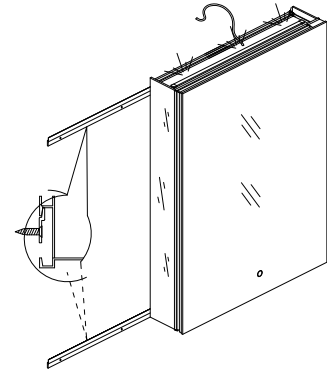
1



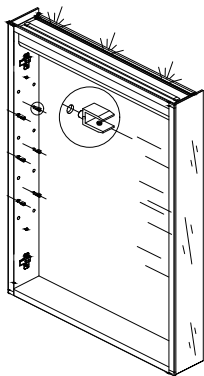
2



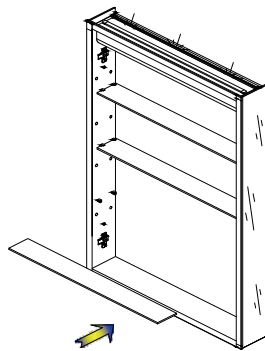
3



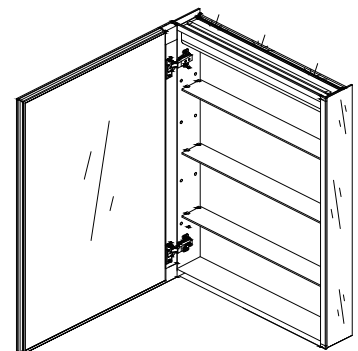
4



5



6



1. Retirez la porte avant d'installer votre armoire. Positionnez l'armoire au mur, mettez-la de niveau et marquez les trous pré-perçés.

2. Installez les supports en position horizontale à l'aide des chevilles et des vis.

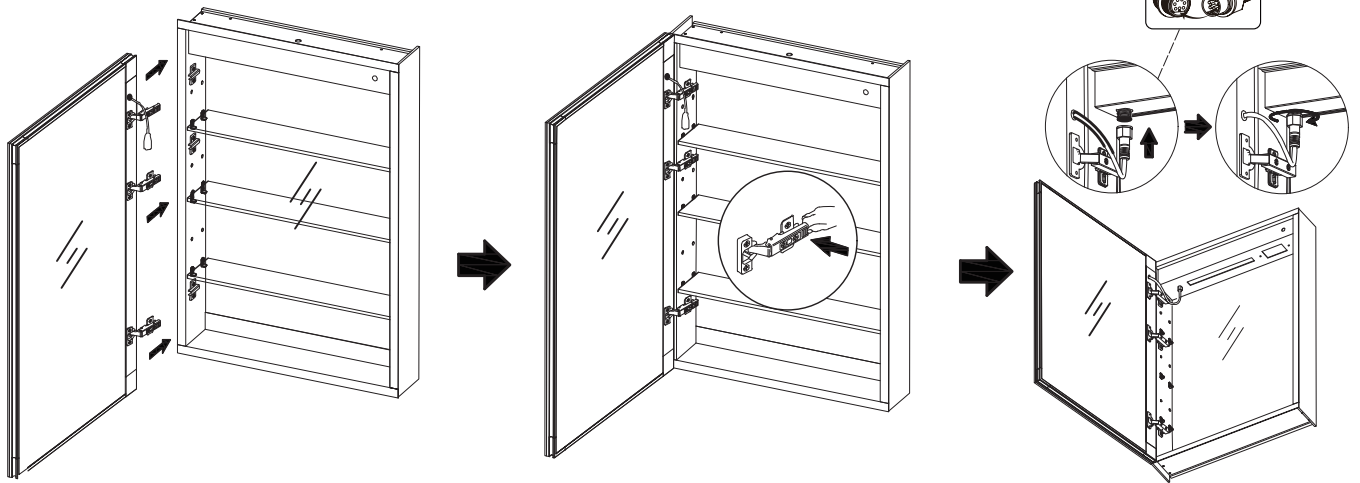
3. Soulevez l'armoire à pharmacie et fixez-la solidement dans la rainure, assurez-vous que l'armoire est de niveau.

4. Insérez les clips de tablette fournis dans les trous ronds des deux côtés de l'armoire.

5. Après avoir installé les clips, insérez les tablettes en verre.

6. Glissez les portes en place en pinçant l'extrémité de la charnière, puis branchez la porte à l'armoire.

INSTALLATION DE LA PORTE MIROIR



1. Glissez les portes en place en pinçant l'extrémité des charnières.

2. Branchez la porte dans l'armoire.

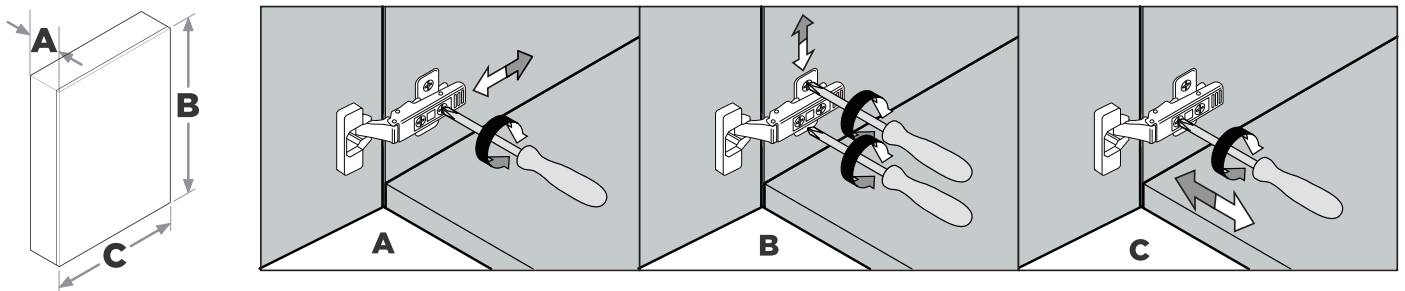
Appuyez sur l'extrémité de la charnière pour qu'elle corresponde au siège de la charnière.

Installation des bornes de câblage.

AJUSTEMENT DE LA PORTE


AJUSTEMENT DE LA PORTE (OPTIONNEL)


Les portes peuvent nécessiter un ajustement tridirectionnel (hauteur, latéral, profondeur) après la livraison. Utilisez la vis centrale pour ajuster la hauteur lorsque la charnière est légèrement fermée. Utilisez les vis avant et arrière pour ajuster le côté et la profondeur lorsque la charnière est complètement ouverte.





CONTRÔLE DES BOUTONS ET RÉGLAGE DE L'AFFICHAGE NUMÉRIQUE

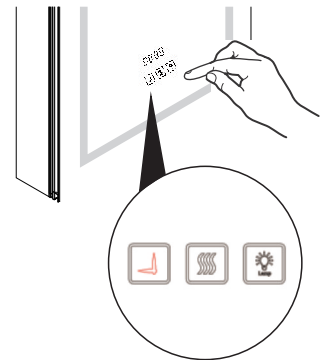
Fonctionnalité des boutons pour le désembueur, la lumière et le gradateur :

Lumière: Appuyez  sur la touche pour allumer/éteindre


Appui long:  Touche pour tamiser ou éclaircir la lumière

Lumière: Appuyez  sur la touche pour changer rapidement la température de couleur de la lumière.

Désembueur: Appuyez  pour allumer/éteindre. Le bouton devient blanc lorsqu'il est activé; il s'éteint automatiquement après 60 minutes.





Réglage de l'horloge numérique et de l'affichage de la température

Appui long:  Touche enfoncée plus de 2 secondes pour le mode réglage. Les chiffres défilent pour 12/24H, heures, minutes et température aux 3 secondes.

Appuyez :  La touche 12H/24H commencera à clignoter, tapez votre sélection.

Appuyez :  La touche vous déplacera vers l'étape suivante HEURES, tapez votre

Appuyez :  La touche vous déplacera vers l'étape suivante MINUTES, tapez votre sélection.

Appuyez :  La touche vous déplacera vers l'étape suivante C° / F°, tapez votre sélection.

Après avoir terminé le réglage, ne touchez plus la touche, le mode de programmation se fermera automatiquement.

Maintenance

Clean the mirrored glass and aluminum interior using only a damp cloth. Avoid ammonia or vinegar-based cleansers as they can damage mirrors. Spray the cloth rather than the mirror directly, and never use abrasive cleansers on the fixture.