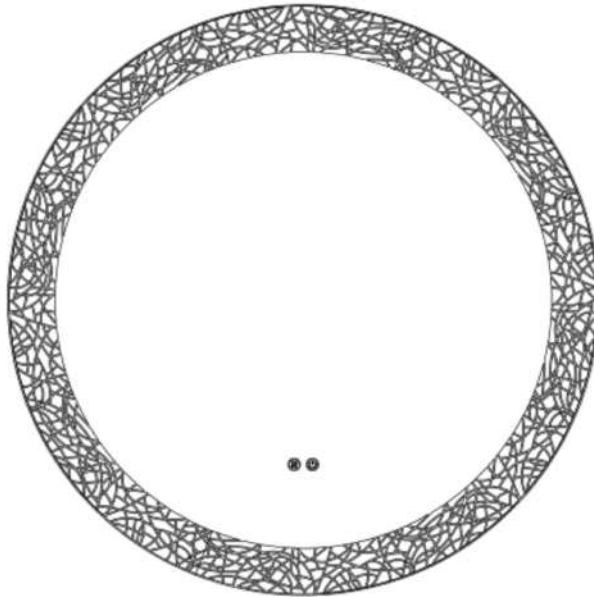


Miroir DEL rond 32 po

Modèle: M-32-LED-RO-LAS

Dimensions: \varnothing 813*30MM



Miroir DEL à motif laser avec anti-buée

Installation • Fonctionnement • Sécurité • Garantie

Soutien:

✉ support@serabathroomdesigns.com

☎ 1-833-411-7372

🌐 www.serabathroomdesigns.com



Rétroéclairage DEL

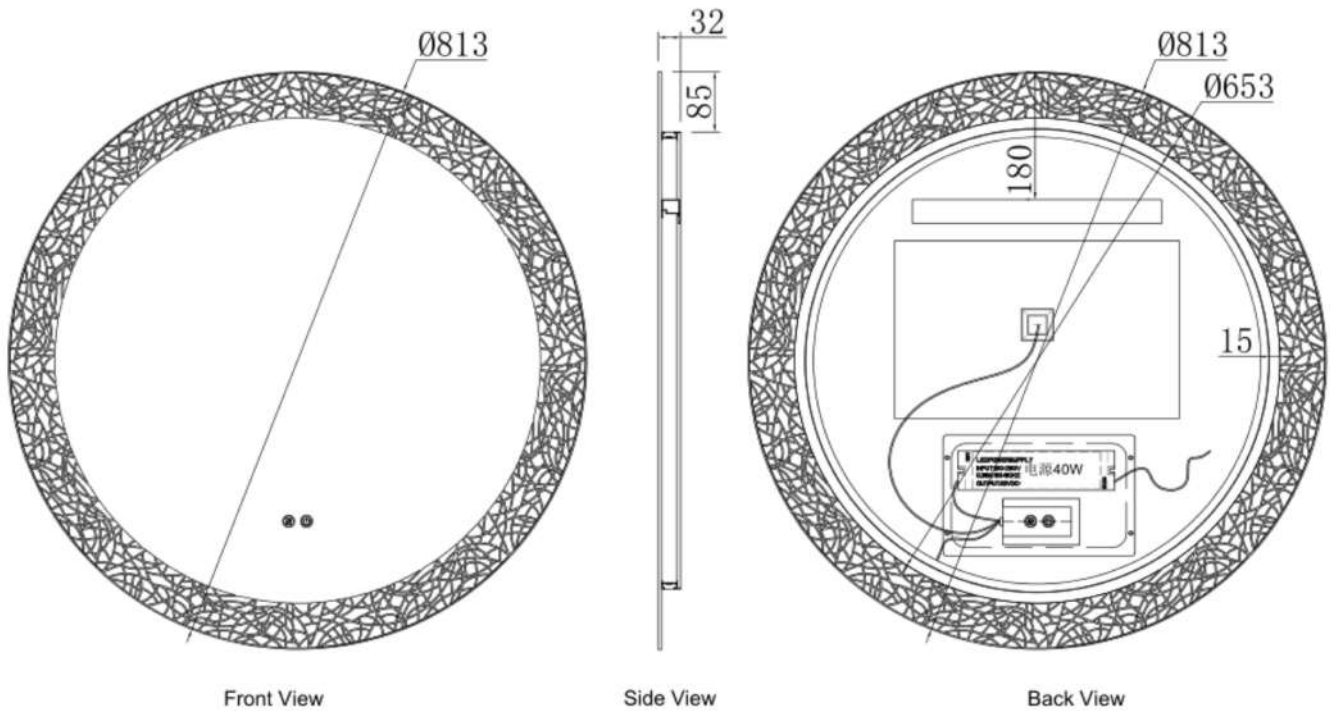


Tactile On/Off



Désembueur intelligent

CARACTÉRISTIQUES DU PRODUIT



- Miroir DEL rond 32"
- Motif laser
- Anti-buée
- Fonction variation
- 6000K, blanc froid
- Interrupteur à capteur tactile 2 touches

NOUS CONTACTER:

✉ support@serabathroomdesigns.com

☎ 1-833-411-7372

🌐 www.serabathroomdesigns.com

DÉMARRAGE RAPIDE

1. Coupez l'alimentation électrique au disjoncteur (vérifiez avec un testeur)
2. Localisez les montants et marquez la ligne centrale
3. Installez la barre/supports de suspension de niveau
4. Effectuez les connexions électriques câblées
5. Suspendez le miroir ; verrou-loquet pour montage horizontal
6. Rétablissez l'alimentation ; testez les capteurs tactiles

SÉCURITÉ ET CONFORMITÉ

- Installation par un électricien licencié seulement
- Connectez à un circuit protégé par DDFT, correctement mis à la terre (120 V~ 60 Hz)
- Ne connectez pas à un gradateur mural (ELV/triac). Utilisez un interrupteur MARCHE/ARRÊT standard si désiré ; la gradation se fait sur le miroir
- Levage à deux personnes requis ; utilisez de l'ÉPI
- Montez dans les montants muraux autant que possible ; utilisez des ancrages appropriés pour le type de mur



DANGER



Protégé par DDFT



Pas de gradateur mural



Mise à la terre



Levage à deux personnes



ÉPI

NOUS CONTACTER:



support@serabathroomdesigns.com



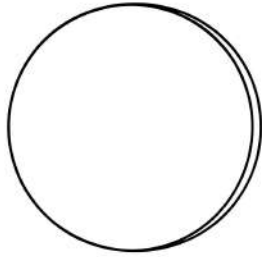
1-833-411-7372



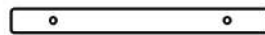
www.serabathroomdesigns.com

CONTENU DE LA BOÎTE ET OUTILS

INCLUS



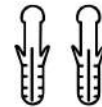
Assemblage
miroir



Barre
de suspension



Vis
murales (x2)



Ancrages
(x2)

OUTILS NÉCESSAIRES



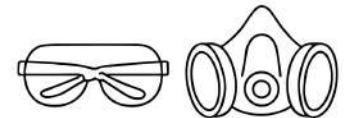
Ruban
à mesurer



Niveau



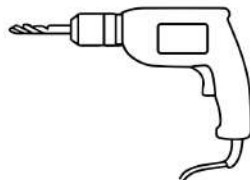
Crayon



ÉPI



Mèches



Perceuse
électrique



Tournevis
cruciforme



Détecteur
de montants

NOUS CONTACTER:



support@serabathroomdesigns.com



1-833-411-7372



www.serabathroomdesigns.com

INSTRUCTIONS DE CÂBLAGE

⚠ Avertissement : La garantie du fabricant sera annulée si le produit n'est pas installé par un professionnel licencié

Avant de commencer l'installation, assurez-vous que :

- Le mur où le produit est installé peut supporter le poids du produit
- L'alimentation électrique principale a été coupée pour compléter l'installation

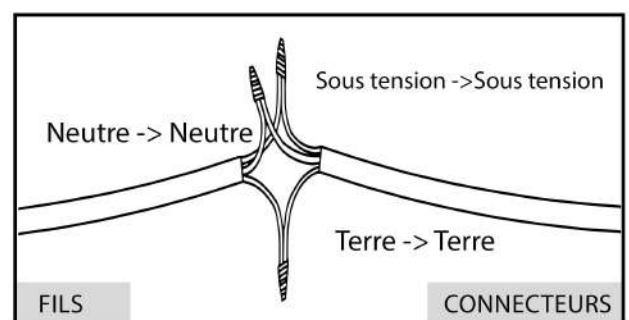
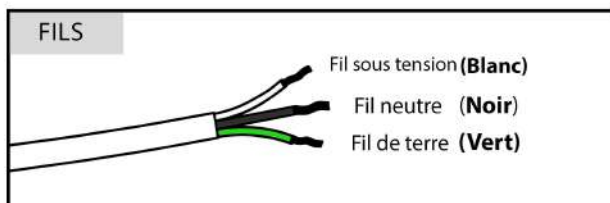
IMPORTANT : INSTRUCTIONS DE CÂBLAGE POUR LE CANADA ET LES ÉTATS-UNIS

Les couleurs de câblage de ce luminaire ne s'alignent pas avec les directives standard de l'Amérique du Nord. Pour une installation sécuritaire, veuillez ré-identifier les fils du luminaire avec du ruban électrique comme suit :

SOUS TENSION: Enveloppez de ruban noir le fil Blanc du luminaire. Connectez-le au fil Noir (Sous tension) de votre domicile.

NEUTRE : Enveloppez de ruban blanc le fil Noir du luminaire. Connectez-le au fil Blanc (Neutre) de votre domicile.

MISE À LA TERRE : Connectez le fil Vert au fil Vert ou Cuivre nu de mise à la terre de votre domicile.



Important

- Câblage seulement. Ne pas attacher de cordon et fiche
- Utilisez des connecteurs de fils homologués ; effectuez toutes les épissures dans des boîtes approuvées
- N'utilisez pas de gradateur mural. Utilisez un interrupteur MARCHE/ARRÊT standard si un contrôle mural est requis

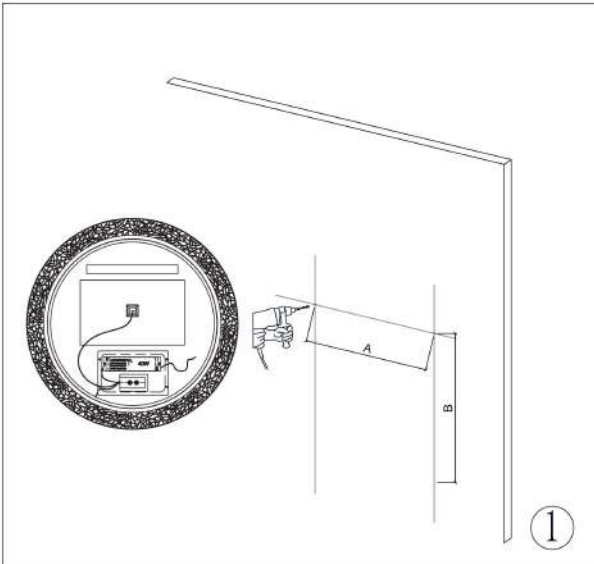
NOUS CONTACTER:

✉ support@serabathroomdesigns.com

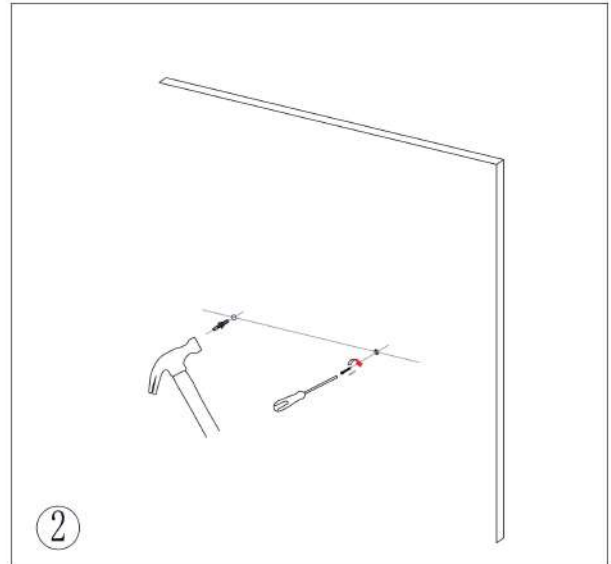
☎ 1-833-411-7372

🌐 www.serabathroomdesigns.com

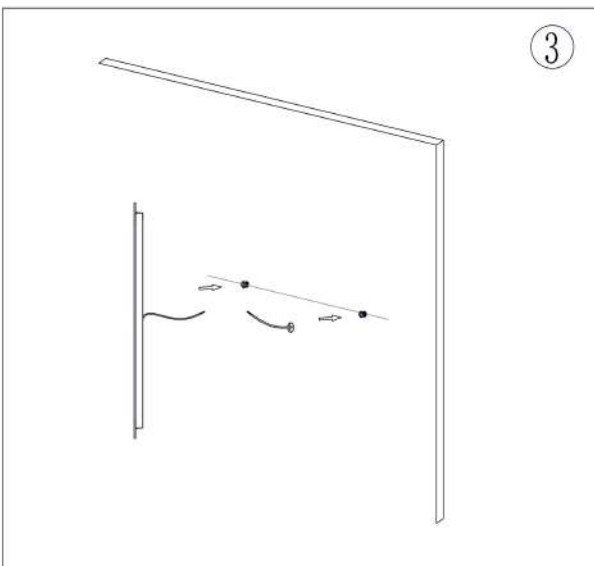
INSTRUCTIONS DE MONTAGE MURAL



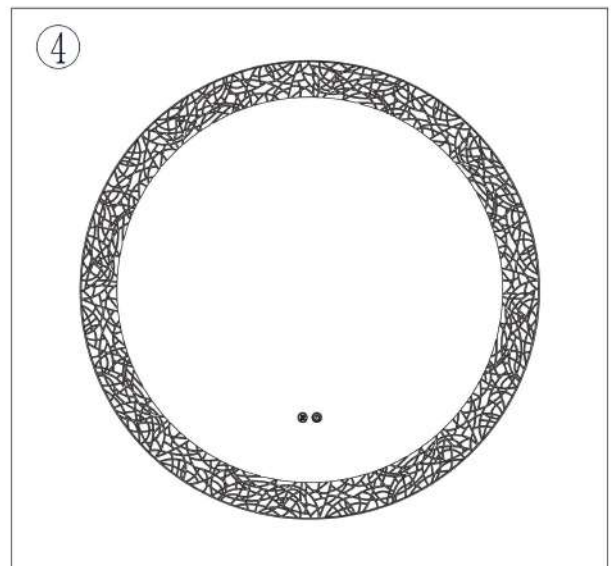
① Mesurer distance trou de montage.
Percer avec mèche appropriée.



② Insérez l'ancrage et la vis de montage dans le mur.



③ Connectez les fils du miroir avec vos fils principaux et accrochez le trou de montage à la vis sur le mur.



④ Enlevez le film protecteur et nettoyez le miroir avec un linge

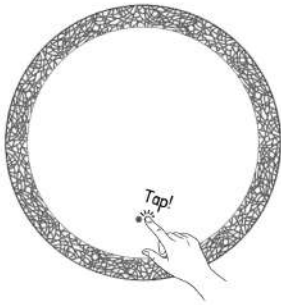
NOUS CONTACTER:

✉ support@serabathroomdesigns.com

☎ 1-833-411-7372

🌐 www.serabathroomdesigns.com

FONCTIONNEMENT & CARACTÉRISTIQUES



UTILISATION DE L'ÉCLAIRAGE

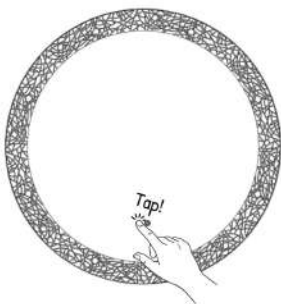
Toucher brièvement le capteur droit pour allumer/éteindre l'éclairage du miroir.



VARIATION D'INTENSITÉ

Toucher longuement le capteur droit pour varier l'intensité de l'éclairage du miroir.

Niveaux : 15 %, 50 % et 100 %.



UTILISATION DU DÉSEMBUAGE

Toucher brièvement le capteur gauche pour activer/désactiver la fonction de désembuage du miroir.

NOUS CONTACTER:

 support@serabathroomdesigns.com

 1-833-411-7372

 www.serabathroomdesigns.com

ENTRETIEN & NETTOYAGE ET DÉPANNAGE

ENTRETIEN ET NETTOYAGE



Essuyez avec un linge doux, sans charpie; nettoyant doux sans ammoniac.



N'utilisez pas d'abrasifs, de tampons, d'acides ou de solvants.



Appliquez le nettoyant sur le linge, pas directement sur les zones de capteurs.

DÉPANNAGE (SOLUTIONS RAPIDES)



Aucun éclairage à l'installation: Confirmez que le disjoncteur est **EN MARCHE**, vérifiez le câblage, assurez-vous que les connecteurs rapides internes sont bien en place.



Capteur tactile ne répond pas: Coupez l'alimentation au disjoncteur pendant 60 secondes; nettoyez/séchez le verre au-dessus des capteurs.



Bourdonnement/Ronronnement : Assurez-vous que l'unité n'est pas sur un gradateur mural; vérifiez la mise à la terre.



Anti-buée ne fonctionne pas : S'assurer que le capteur gauche est activé ; la fonction s'éteint automatiquement après 1 heure.

NOUS CONTACTER:



support@serabathroomdesigns.com



1-833-411-7372



www.serabathroomdesigns.com