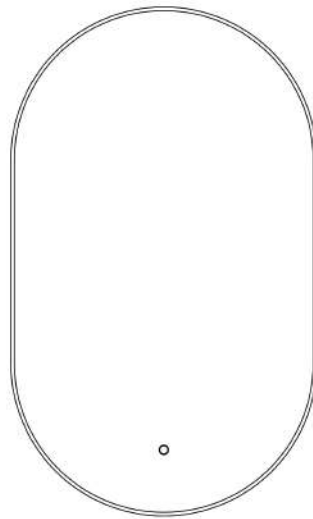


Miroir ovale DEL 24 po

Modèle: M-24LED-OV-MB

Dimensions: 600*1000*38MM



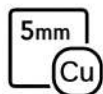
Miroir lumineux DEL avec antibuée et gradation
Installation • Fonctionnement • Sécurité • Garantie

Soutien:

 support@serabathroomdesigns.com

 1-833-411-7372

 www.serabathroomdesigns.com



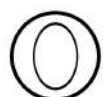
Miroir sans cuivre 5mm



Interrupteur tactile



Pièces électriques
certifiées UL



Cadre ovale
en métal noir

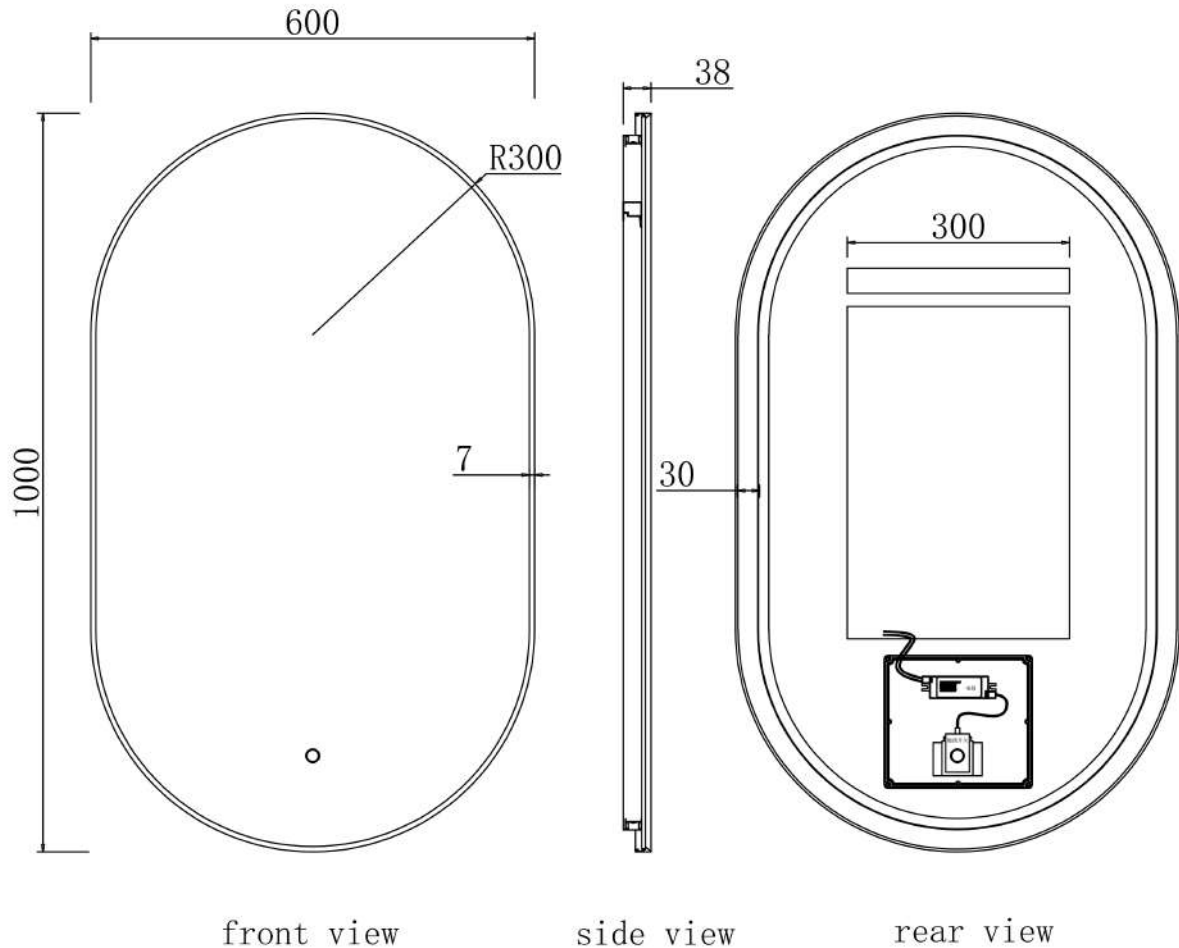


Tonalité ajustable
3000K/4000K/6000K



Antibuée intégré

CARACTÉRISTIQUES DU PRODUIT



- Dimensions : 24 po (600 x 1000 mm)
- Cadre moderne en métal noir
- Commande tactile
- Antibuée intégré
- Température de couleur ajustable : 3000K, 4000K ou 6000K
- Fonction de gradation : Contrôle de la luminosité
- Verre de haute qualité : Sans cuivre 5 mm
- Écoénergétique et sécuritaire : Pièces électriques 110V

NOUS CONTACTER:

✉ support@serabathroomdesigns.com

☎ 1-833-411-7372

🌐 www.serabathroomdesigns.com

DÉMARRAGE RAPIDE

1. Couper l'alimentation au disjoncteur (vérifier avec un testeur).
2. Localiser les montants et marquer l'axe central.
3. Installer la barre/supports de fixation de niveau.
4. Effectuer les connexions électriques fixes.
5. Accrocher le miroir; loquet de verrouillage pour montage horizontal.
6. Rétablir l'alimentation; tester les commandes tactiles (lumière, antibuée).

SÉCURITÉ ET CONFORMITÉ

- Installation par électricien licencié seulement.
- Connectez à un circuit DDFT 120V~ 60Hz correctement mis à la terre.
- Ne pas connecter à un gradateur - utilisez un interrupteur MARCHE/ARRÊT standard.
- Levage à deux personnes avec ÉPI requis.
- Fixez dans les montants ou utilisez des ancrages muraux appropriés.



DANGER



Protégé par DDFT



Pas de gradateur



Mise à la terre



Levage à deux
personnes



ÉPI

NOUS CONTACTER:



support@serabathroomdesigns.com



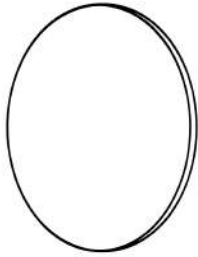
1-833-411-7372



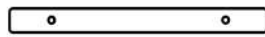
www.serabathroomdesigns.com

CONTENU DE LA BOÎTE ET OUTILS

INCLUS



Assemblage
du miroir



Barre
de suspension



Vis murales
x2)



Anchors
(x2)

ASSEMBLAGE DU MIROIR



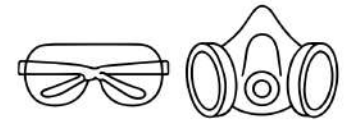
Ruban
à mesurer



Niveau



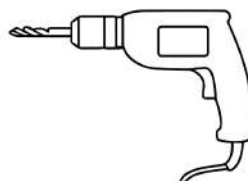
Crayon



ÉPI



Mèches



Perceuse
électrique



Tournevis
cruciforme



Détecteur
de montants

NOUS CONTACTER:

✉ support@serabathroomdesigns.com

☎ 1-833-411-7372

🌐 www.serabathroomdesigns.com

INSTRUCTIONS DE CÂBLAGE

⚠ Avertissement : La garantie du fabricant sera annulée si le produit n'est pas installé par un professionnel licencié

Avant de commencer l'installation, assurez-vous que :

- Le mur où le produit est installé peut supporter le poids du produit
- L'alimentation électrique principale a été coupée pour compléter l'installation

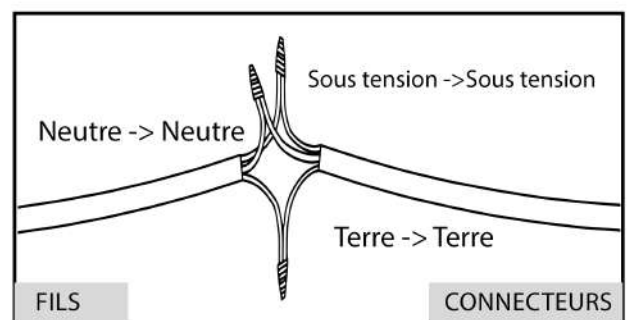
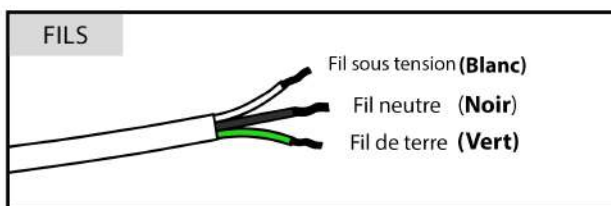
IMPORTANT : INSTRUCTIONS DE CÂBLAGE POUR LE CANADA ET LES ÉTATS-UNIS

Les couleurs de câblage de ce luminaire ne s'alignent pas avec les directives standard de l'Amérique du Nord. Pour une installation sécuritaire, veuillez ré-identifier les fils du luminaire avec du ruban électrique comme suit :

SOUS TENSION: Enveloppez de ruban noir le fil Blanc du luminaire. Connectez-le au fil Noir (Sous tension) de votre domicile.

NEUTRE : Enveloppez de ruban blanc le fil Noir du luminaire. Connectez-le au fil Blanc (Neutre) de votre domicile.

MISE À LA TERRE : Connectez le fil Vert au fil Vert ou Cuivre nu de mise à la terre de votre domicile.



Important

- Câblage seulement. Ne pas attacher de cordon et fiche
- Utilisez des connecteurs de fils homologués ; effectuez toutes les épissures dans des boîtes approuvées
- N'utilisez pas de gradateur mural. Utilisez un interrupteur MARCHE/ARRÊT standard si un contrôle mural est requis

NOUS CONTACTER:

✉ support@serabathroomdesigns.com

☎ 1-833-411-7372

🌐 www.serabathroomdesigns.com

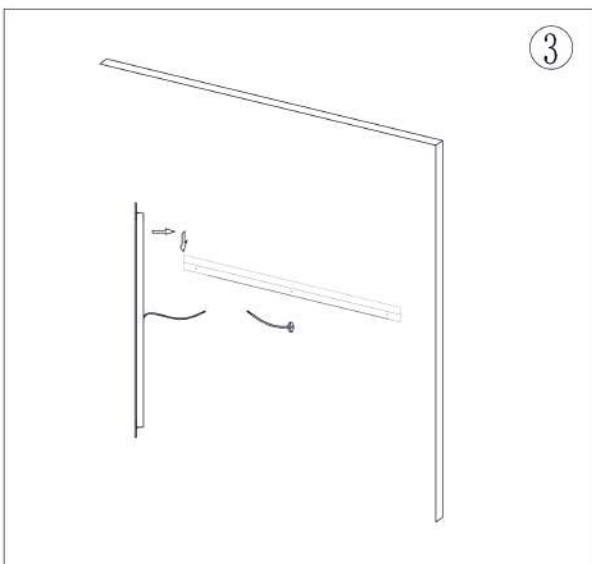
INSTRUCTIONS DE MONTAGE MURAL



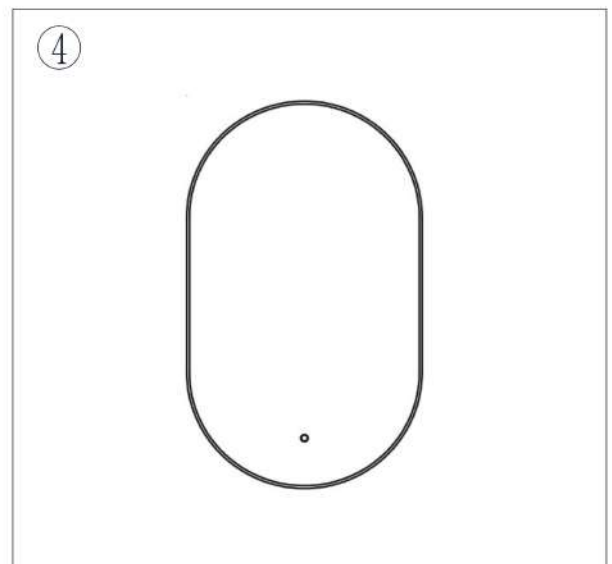
Mesurer la distance du trou de fixation. Percer les trous avec une mèche de taille appropriée.



Insérer l'ancrage et la vis de fixation dans le mur.



Connecter les fils du miroir avec vos fils principaux et accrocher le trou de fixation sur la vis au mur.



Retirer le film protecteur et nettoyer le miroir avec un chiffon humide.

NOUS CONTACTER:

✉ support@serabathroomdesigns.com

☎ 1-833-411-7372

🌐 www.serabathroomdesigns.com

FONCTIONNEMENT ET CARACTÉRISTIQUES



LUMIÈRE DU MIROIR / ANTIBUÉE

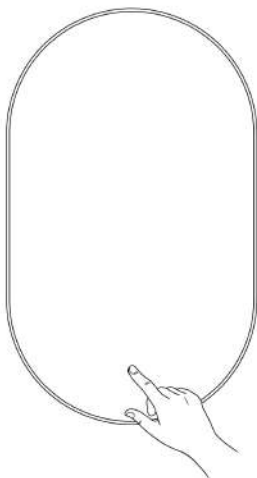
Toucher brièvement le capteur tactile pour parcourir les modes suivants :

Toucher 1 : ALLUMÉ + Antibuée + 6000K (lumière froide)

Toucher 2 : 3000K (lumière chaude)

Toucher 3 : 4000K (lumière neutre)

Toucher 4 : ÉTEINT



GRADATION

Toucher longuement le capteur tactile pour graduer la lumière du miroir.

Niveaux de gradation 15%, 50% et 100%.

NOUS CONTACTER:

✉ support@serabathroomdesigns.com

☎ 1-833-411-7372

🌐 www.serabathroomdesigns.com

ENTRETIEN & NETTOYAGE ET DÉPANNAGE

ENTRETIEN ET NETTOYAGE



Essuyez avec un linge doux, sans charpie; nettoyant doux sans ammoniac.



N'utilisez pas d'abrasifs, de tampons, d'acides ou de solvants.



Appliquez le nettoyant sur le linge, pas directement sur les zones de capteurs.

DÉPANNAGE (SOLUTIONS RAPIDES)



Aucun éclairage à l'installation: Confirmez que le disjoncteur est **EN MARCHE**, vérifiez le câblage, assurez-vous que les connecteurs rapides internes sont bien en place.



Capteur tactile ne répond pas: Coupez l'alimentation au disjoncteur pendant 60 secondes; nettoyez/séchez le verre au-dessus des capteurs.



Bourdonnement/Ronronnement : Assurez-vous que l'unité n'est pas sur un gradateur mural; vérifiez la mise à la terre.



Antibuée ne réchauffe pas : Assurez-vous que le capteur de gauche est **ACTIVÉ**; la fonction s'éteint automatiquement après 1 heure.

NOUS CONTACTER:



support@serabathroomdesigns.com



1-833-411-7372



www.serabathroomdesigns.com