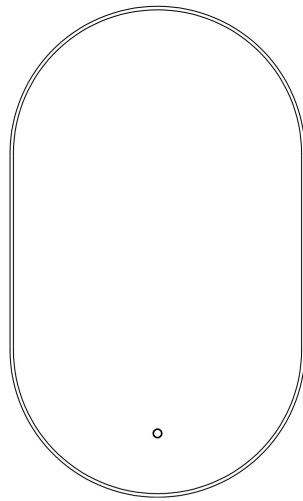




# Miroir ovale DEL 24 po

Modèle: M-24LED-OV-BRGLD


Dimensions: 600\*1000\*38MM



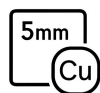
Miroir lumineux DEL avec antibuée et gradation  
Installation • Fonctionnement • Sécurité • Garantie

## Soutien:

 [support@serabathroomdesigns.com](mailto:support@serabathroomdesigns.com)

 1-833-411-7372

 [www.serabathroomdesigns.com](http://www.serabathroomdesigns.com)



Miroir sans cuivre 5mm



Interrupteur tactile



Pièces électriques  
certifiées UL



Cadre ovale  
en métal noir

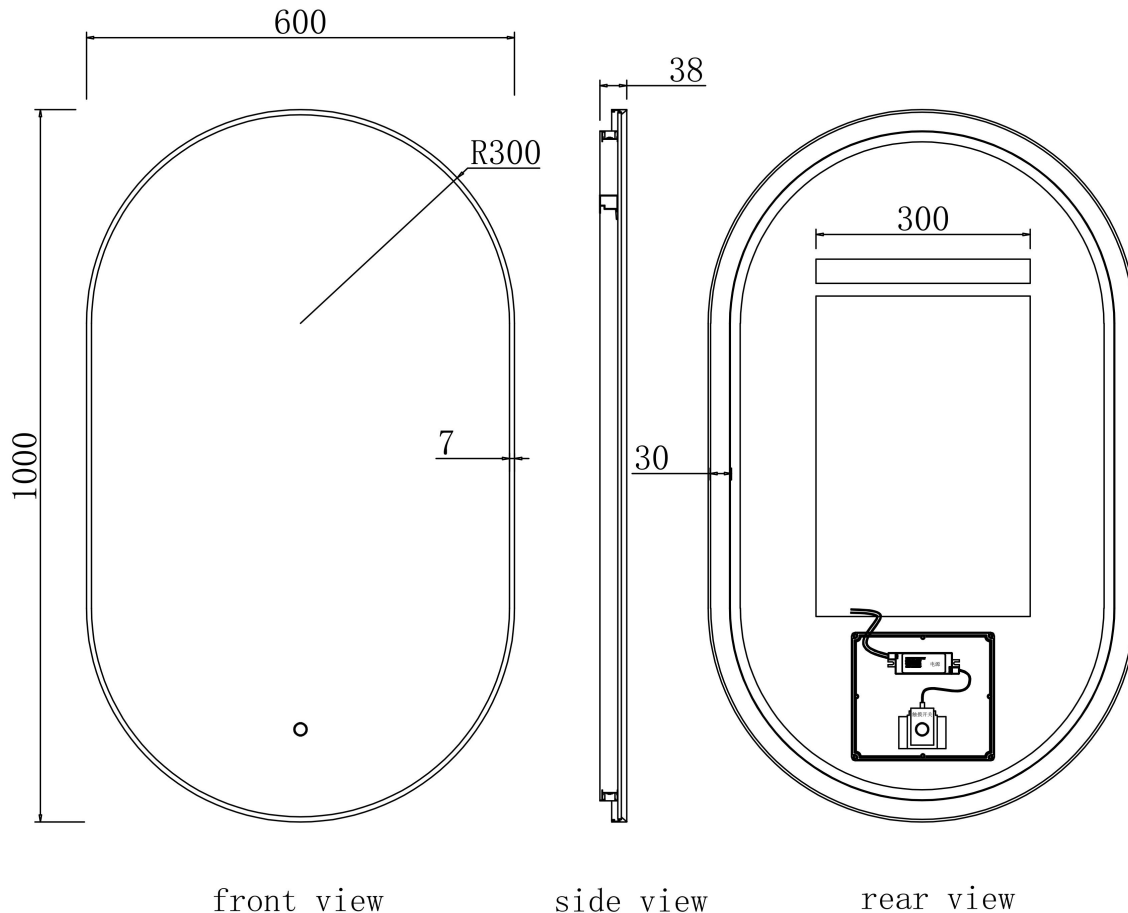


Tonalité ajustable  
3000K/4000K/6000K



Antibuée intégré

## CARACTÉRISTIQUES DU PRODUIT



- Dimensions : 24 po (600 x 1000 mm)
- Cadre moderne en métal noir
- Commande tactile
- Antibuée intégré
- Température de couleur ajustable : 3000K, 4000K ou 6000K
- Fonction de gradation : Contrôle de la luminosité
- Verre de haute qualité : Sans cuivre 5 mm
- Écoénergétique et sécuritaire : Pièces électriques 110V

### NOUS CONTACTER

✉ [support@serabathroomdesigns.com](mailto:support@serabathroomdesigns.com)

☎ 1-833-411-7372

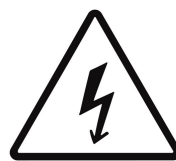
🌐 [www.serabathroomdesigns.com](http://www.serabathroomdesigns.com)

## DÉMARRAGE RAPIDE

1. Couper l'alimentation au disjoncteur (vérifier avec un testeur).
2. Localiser les montants et marquer l'axe central.
3. Installer la barre/supports de fixation de niveau.
4. Effectuer les connexions électriques fixes.
5. Accrocher le miroir; loquet de verrouillage pour montage horizontal.
6. Rétablir l'alimentation; tester les commandes tactiles (lumière, antibuée).

## SÉCURITÉ ET CONFORMITÉ

- Installation par électricien licencié seulement.
- Connectez à un circuit DDFT 120V~ 60Hz correctement mis à la terre.
- Ne pas connecter à un gradateur - utilisez un interrupteur MARCHE/ARRÊT standard.
- Levage à deux personnes avec ÉPI requis.
- Fixez dans les montants ou utilisez des ancrages muraux appropriés.



DANGER



Protégé par DDFT



Pas de gradateur



Mise à la terre



Levage à deux  
personnes



ÉPI

## NOUS CONTACTER



support@serabathroomdesigns.com



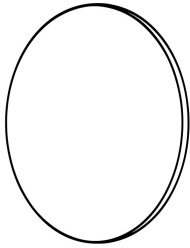
1-833-411-7372



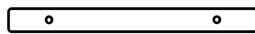
www.serabathroomdesigns.com

## CONTENU DE LA BOÎTE ET OUTILS

### INCLUS



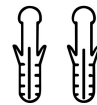
Assemblage  
du miroir



Barre  
de suspension



Vis murales  
x2)



Anchors  
(x2)

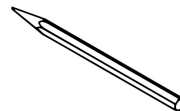
### ASSEMBLAGE DU MIROIR



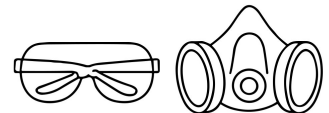
Ruban  
à mesurer



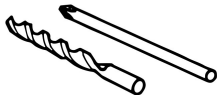
Niveau



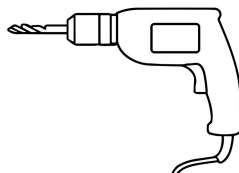
Crayon



ÉPI



Mèches



Perceuse  
électrique



Tournevis  
cruciforme



Détecteur  
de montants

### NOUS CONTACTER



support@serabathroomdesigns.com



1-833-411-7372



www.serabathroomdesigns.com

## INSTRUCTIONS DE CÂBLAGE

**⚠ Avertissement : La garantie du fabricant sera annulée si le produit n'est pas installé par un professionnel licencié**

Avant de commencer l'installation, assurez-vous que :

- Le mur où le produit est installé peut supporter le poids du produit
- L'alimentation électrique principale a été coupée pour compléter l'installation

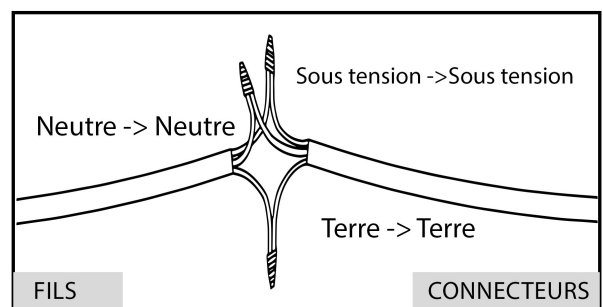
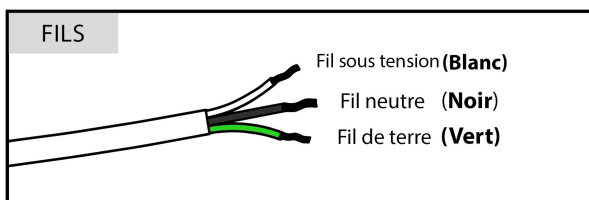
### IMPORTANT : INSTRUCTIONS DE CÂBLAGE POUR LE CANADA ET LES ÉTATS-UNIS

Les couleurs de câblage de ce luminaire ne s'alignent pas avec les directives standard de l'Amérique du Nord. Pour une installation sécuritaire, veuillez ré-identifier les fils du luminaire avec du ruban électrique comme suit :

**SOUS TENSION:** Enveloppez de ruban noir le fil Blanc du luminaire. Connectez-le au fil Noir (Sous tension) de votre domicile.

**NEUTRE :** Enveloppez de ruban blanc le fil Noir du luminaire. Connectez-le au fil Blanc (Neutre) de votre domicile.

**MISE À LA TERRE :** Connectez le fil Vert au fil Vert ou Cuivre nu de mise à la terre de votre domicile.



### Important

- Câblage seulement. Ne pas attacher de cordon et fiche
- Utilisez des connecteurs de fils homologués ; effectuez toutes les épissures dans des boîtes approuvées
- N'utilisez pas de gradateur mural. Utilisez un interrupteur MARCHE/ARRÊT standard si un contrôle mural est requis

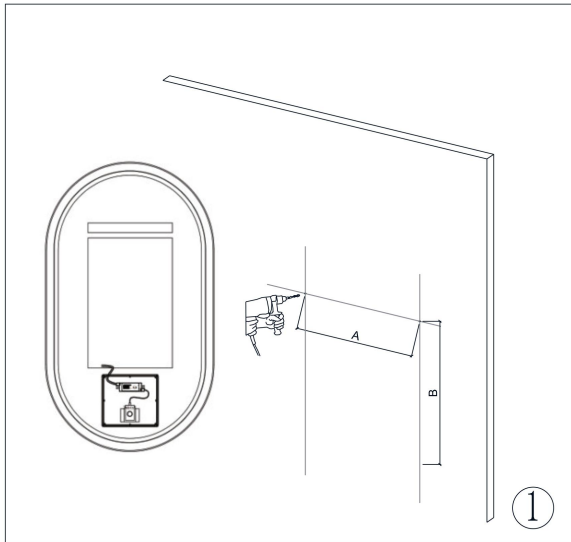
### NOUS CONTACTER

✉ [support@serabathroomdesigns.com](mailto:support@serabathroomdesigns.com)

☎ 1-833-411-7372

🌐 [www.serabathroomdesigns.com](http://www.serabathroomdesigns.com)

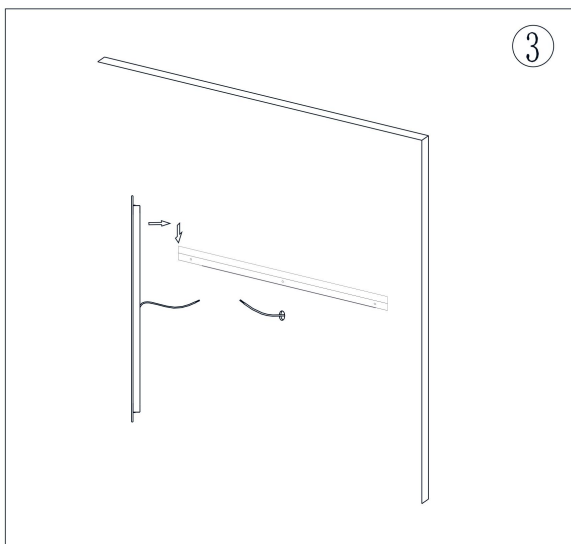
## INSTRUCTIONS DE MONTAGE MURAL



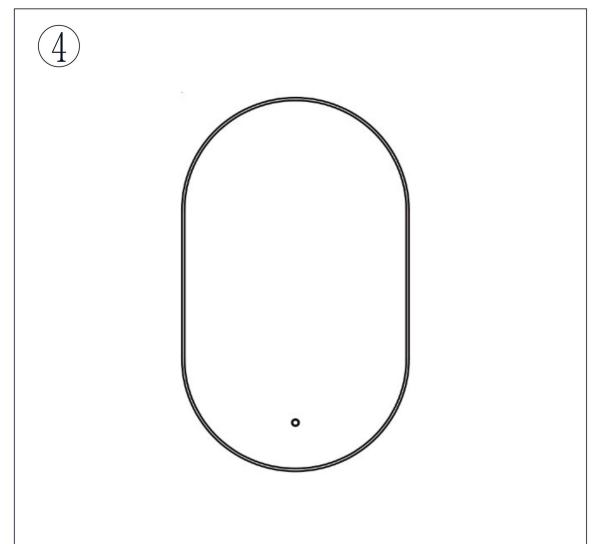
Mesurer la distance du trou de fixation. Percer les trous avec une mèche de taille appropriée.



Insérer l'ancrage et la vis de fixation dans le mur.



Connecter les fils du miroir avec vos fils principaux et accrocher le trou de fixation sur la vis au mur.



Retirer le film protecteur et nettoyer le miroir avec un chiffon humide.

### NOUS CONTACTER

✉ [support@serabathroomdesigns.com](mailto:support@serabathroomdesigns.com)

☎ 1-833-411-7372

🌐 [www.serabathroomdesigns.com](http://www.serabathroomdesigns.com)

## FONCTIONNEMENT ET CARACTÉRISTIQUES



### LUMIÈRE DU MIROIR / ANTIBUÉE

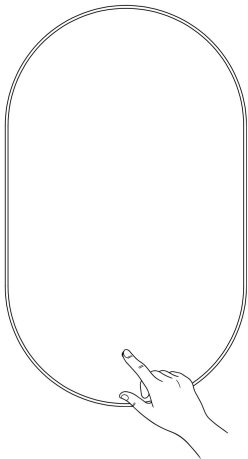
Toucher brièvement le capteur tactile pour parcourir les modes suivants :

Toucher 1 : ALLUMÉ + Antibuée + 6000K (lumière froide)

Toucher 2 : 3000K (lumière chaude)

Toucher 3 : 4000K (lumière neutre)

Toucher 4 : ÉTEINT



### GRADATION

Toucher longuement le capteur tactile pour graduer la lumière du miroir.

Niveaux de gradation 15%, 50% et 100%.

### NOUS CONTACTER

✉ [support@serabathroomdesigns.com](mailto:support@serabathroomdesigns.com)

☎ 1-833-411-7372

🌐 [www.serabathroomdesigns.com](http://www.serabathroomdesigns.com)

## ENTRETIEN & NETTOYAGE ET DÉPANNAGE

### ENTRETIEN ET NETTOYAGE



Essuyez avec un linge doux, sans charpie; nettoyant doux sans ammoniaque.



N'utilisez pas d'abrasifs, de tampons, d'acides ou de solvants.



Appliquez le nettoyant sur le linge, pas directement sur les zones de capteurs.

### DÉPANNAGE (SOLUTIONS RAPIDES)



Aucun éclairage à l'installation: Confirmez que le disjoncteur est **EN MARCHE**, vérifiez le câblage, assurez-vous que les connecteurs rapides internes sont bien en place.



Capteur tactile ne répond pas: Coupez l'alimentation au disjoncteur pendant 60 secondes; nettoyez/séchez le verre au-dessus des capteurs.



Bourdonnement/Ronronnement : Assurez-vous que l'unité n'est pas sur un gradateur mural; vérifiez la mise à la terre.



Antibuée ne réchauffe pas : Assurez-vous que le capteur de gauche est **ACTIVÉ**; la fonction s'éteint automatiquement après 1 heure.

### NOUS CONTACTER



support@serabathroomdesigns.com



1-833-411-7372



www.serabathroomdesigns.com