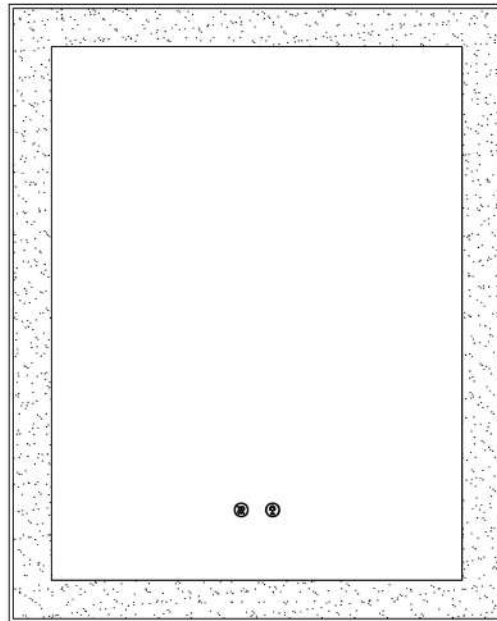


Miroir DEL 24 po: Série Bali

Modèle: M-24BFFR

Dimensions: 600*750*46MM



Miroir éclairé DEL avec bordure dépolie

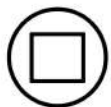
Installation • Fonctionnement • Sécurité • Garantie

Soutien:

✉ support@serabathroomdesigns.com

☎ 1-833-411-7372

🌐 www.serabathroomdesigns.com



Aluminium noir mat



DEL avec diffuseur



Anti-buée



Capteur tactile



6000K



Luminosité ajustable

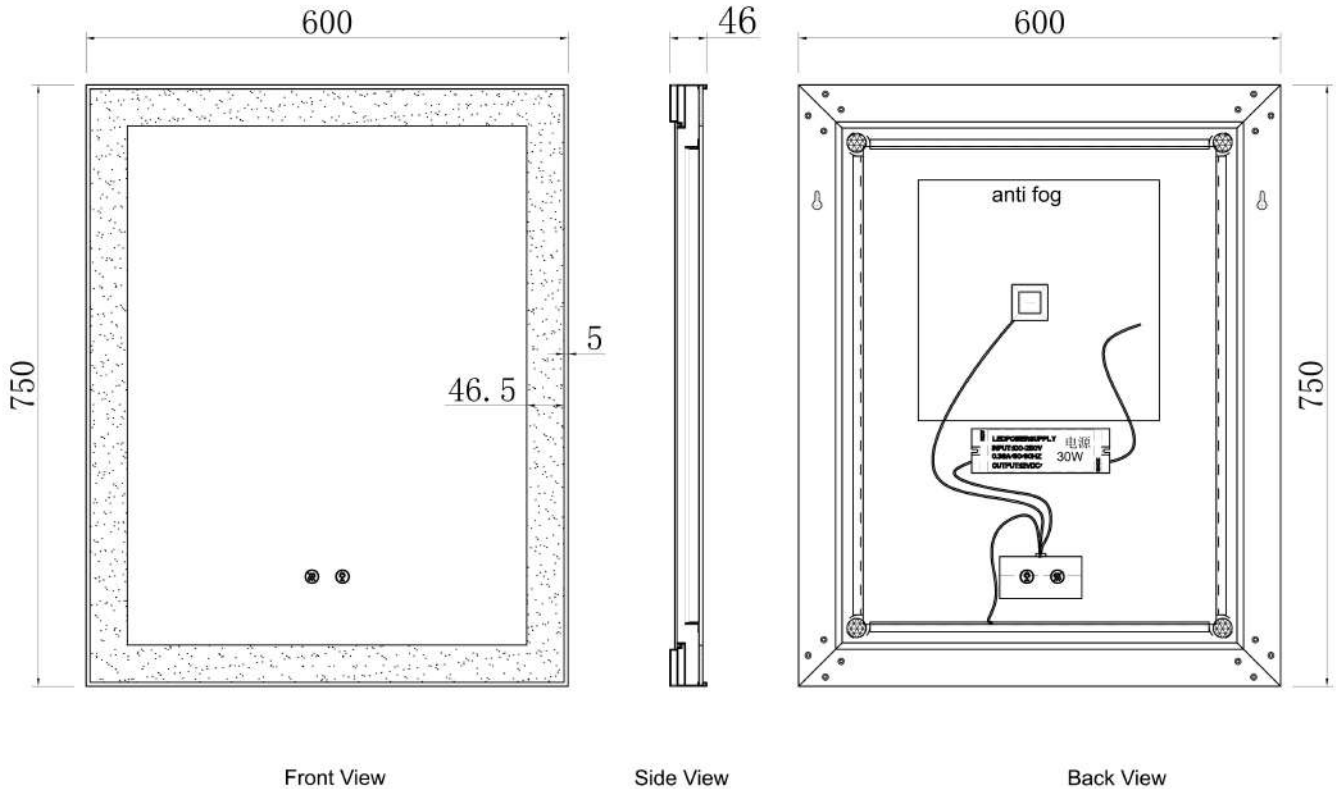


Design moderne



Éclairage 4 côtés

CARACTÉRISTIQUES DU PRODUIT



- Cadre : Aluminium noir mat
- Bordure : Dépolie pour un effet lumineux doux
- Éclairage : DEL rétroéclairé avec diffuseur acrylique
- Contrôle luminosité : Fonction variation pour ajuster l'intensité
- Température couleur : 6000K
- Caractéristique : Anti-buée intégré pour garder le miroir net après les douches

NOUS CONTACTER:

✉ support@serabathroomdesigns.com

☎ 1-833-411-7372

🌐 www.serabathroomdesigns.com

DÉMARRAGE RAPIDE

1. Couper l'alimentation au disjoncteur (vérifier avec testeur).
2. Localiser les montants et marquer la ligne centrale.
3. Installer la barre/supports de niveau.
4. Faire les connexions électriques câblées.
5. Accrocher le miroir ; verrouiller pour montage horizontal.
6. Rétablir l'alimentation ; tester capteurs (éclairage, anti-buée).

SÉCURITÉ ET CONFORMITÉ

- Installation par un électricien licencié seulement.
- Connectez à un circuit protégé par DDFT, correctement mis à la terre (120 V~ 60 Hz).
- Ne pas connecter à un gradateur mural (ELV/triac).
Utilisez un interrupteur standard MARCHE/ARRÊT si désiré; la variation se fait sur le miroir.
- Levage à deux personnes requis; utilisez l'ÉPI.
- Montez dans les montants muraux quand possible; utilisez des ancrages appropriés selon le type de mur.



DANGER



Protégé par DDFT



Pas de gradateur



Mise à la terre



Levage à deux personnes



ÉPI

NOUS CONTACTER:



support@serabathroomdesigns.com



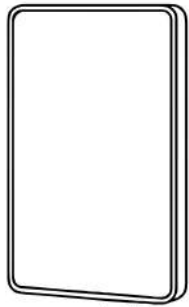
1-833-411-7372



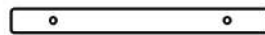
www.serabathroomdesigns.com

CONTENU DE LA BOÎTE ET OUTILS

INCLUS



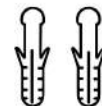
Assemblage
du miroir



Barre
de suspension



Vis murales
x2)



Anchors
(x2)

ASSEMBLAGE DU MIROIR



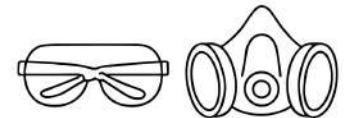
Ruban
à mesurer



Niveau



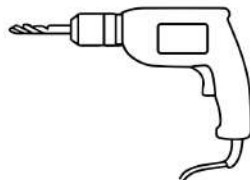
Crayon



ÉPI



Mèches



Perceuse
électrique



Tournevis
cruciforme



Détecteur
de montants

NOUS CONTACTER:



support@serabathroomdesigns.com



1-833-411-7372



www.serabathroomdesigns.com

INSTRUCTIONS DE CÂBLAGE

! Avertissement : La garantie du fabricant sera annulée si le produit n'est pas installé par un professionnel licencié

Avant de commencer l'installation, assurez-vous que :

- Le mur où le produit est installé peut supporter le poids du produit
- L'alimentation électrique principale a été coupée pour compléter l'installation

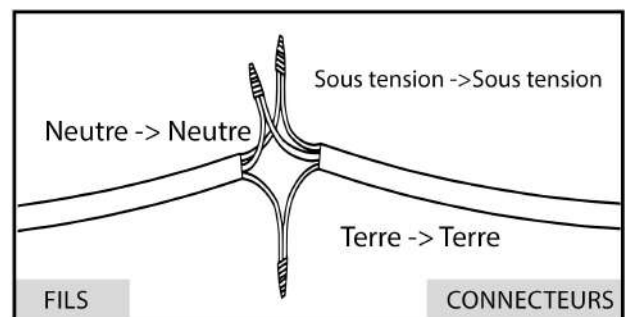
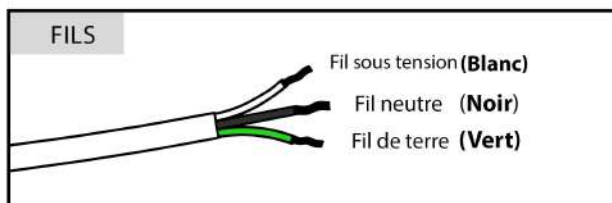
IMPORTANT : INSTRUCTIONS DE CÂBLAGE POUR LE CANADA ET LES ÉTATS-UNIS

Les couleurs de câblage de ce luminaire ne s'alignent pas avec les directives standard de l'Amérique du Nord. Pour une installation sécuritaire, veuillez ré-identifier les fils du luminaire avec du ruban électrique comme suit :

SOUS TENSION: Enveloppez de ruban noir le fil Blanc du luminaire. Connectez-le au fil Noir (Sous tension) de votre domicile.

NEUTRE : Enveloppez de ruban blanc le fil Noir du luminaire. Connectez-le au fil Blanc (Neutre) de votre domicile.

MISE À LA TERRE : Connectez le fil Vert au fil Vert ou Cuivre nu de mise à la terre de votre domicile.



Important

- Câblage seulement. Ne pas attacher de cordon et fiche
- Utilisez des connecteurs de fils homologués ; effectuez toutes les épissures dans des boîtes approuvées
- N'utilisez pas de gradateur mural. Utilisez un interrupteur MARCHE/ARRÊT standard si un contrôle mural est requis

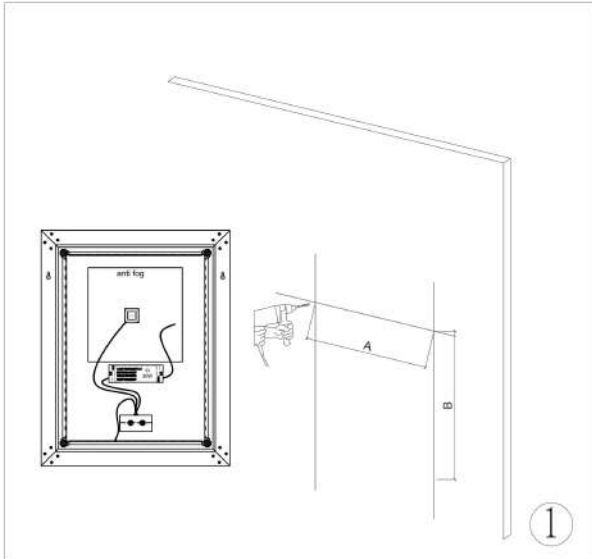
NOUS CONTACTER:

✉ support@serabathroomdesigns.com

☎ 1-833-411-7372

🌐 www.serabathroomdesigns.com

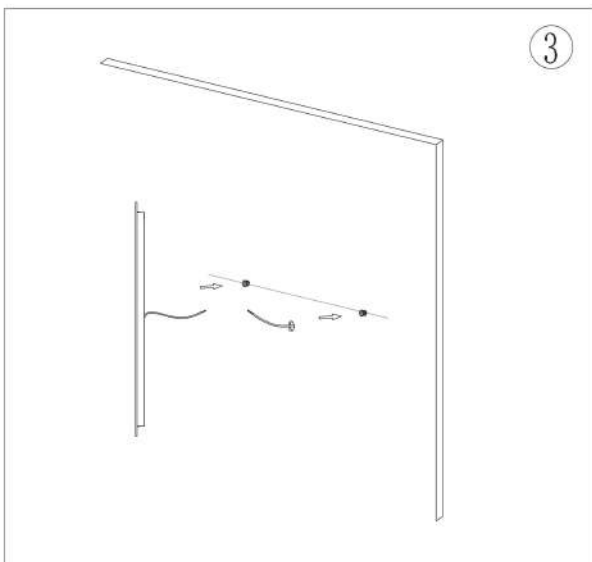
INSTRUCTIONS DE MONTAGE MURAL



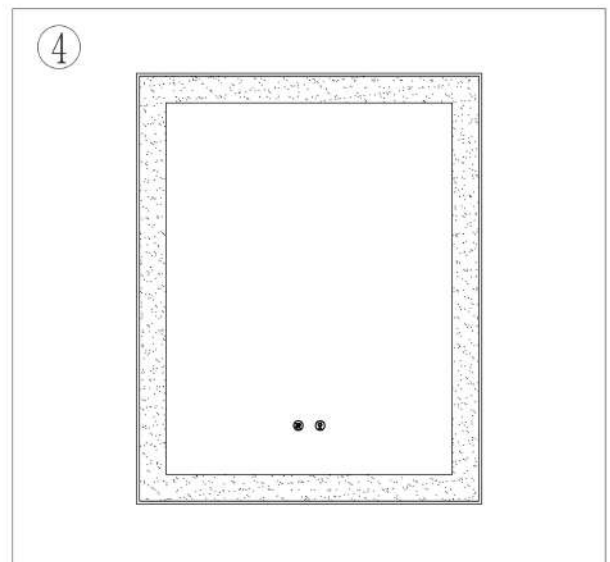
Mesurer la distance du trou de montage. Percer les trous avec une mèche de taille appropriée.



Insérer l'ancrage et la vis de montage dans le mur.



Connecter les fils du miroir avec vos fils principaux et accrocher le trou de montage à la vis sur le mur.



Retirer le film protecteur et nettoyer le miroir avec un linge

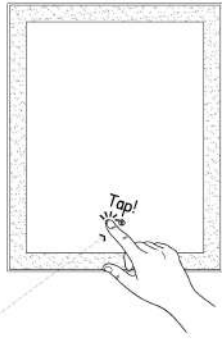
NOUS CONTACTER:

✉ support@serabathroomdesigns.com

☎ 1-833-411-7372

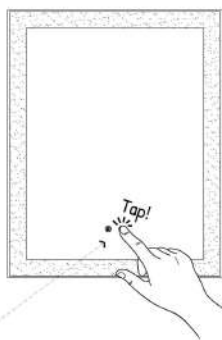
🌐 www.serabathroomdesigns.com

FONCTIONNEMENT ET CARACTÉRISTIQUES



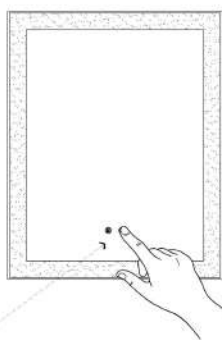
UTILISATION DU DÉSEMBUAGE

Toucher brièvement le capteur gauche pour activer/désactiver le désembuage du miroir.



UTILISATION DE L'ÉCLAIRAGE

Toucher brièvement le capteur droit pour allumer/éteindre l'éclairage du miroir.



VARIATION D'INTENSITÉ

Toucher longuement le capteur droit pour ajuster l'intensité de l'éclairage.

Niveaux : 15 %, 50 % et 100 %.

NOUS CONTACTER:

 support@serabathroomdesigns.com

 1-833-411-7372

 www.serabathroomdesigns.com

CARACTÉRISTIQUES DU PRODUIT

ENTRETIEN ET NETTOYAGE



Essuyez avec un linge doux, sans charpie; nettoyant doux sans ammoniac.



N'utilisez pas d'abrasifs, de tampons, d'acides ou de solvants.



Appliquez le nettoyant sur le linge, pas directement sur les zones de capteurs.

DÉPANNAGE (SOLUTIONS RAPIDES)



Aucun éclairage à l'installation: Confirmez que le disjoncteur est **EN MARCHE**, vérifiez le câblage, assurez-vous que les connecteurs rapides internes sont bien en place.



Capteur tactile ne répond pas: Coupez l'alimentation au disjoncteur pendant 60 secondes; nettoyez/séchez le verre au-dessus des capteurs.



Bourdonnement/Ronronnement : Assurez-vous que l'unité n'est pas sur un gradateur mural; vérifiez la mise à la terre.



Antibuée ne réchauffe pas : Assurez-vous que le capteur de gauche est **ACTIVÉ**; la fonction s'éteint automatiquement après 1 heure.

NOUS CONTACTER:



support@serabathroomdesigns.com



1-833-411-7372



www.serabathroomdesigns.com