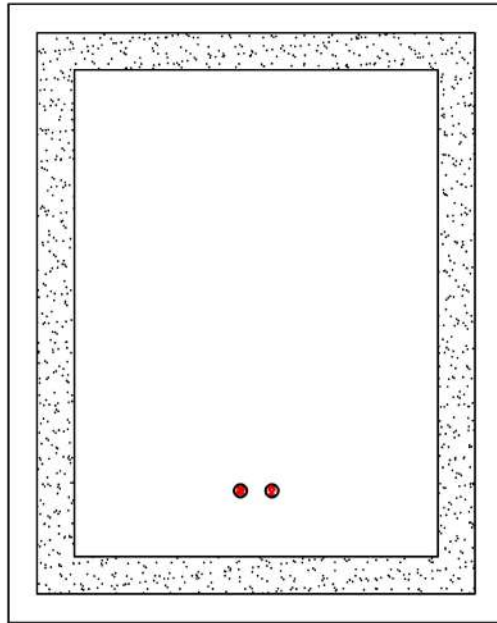


Miroir DEL 24 po : Collection Aura

Modèle: M-24AU

Dimensions: 600*750*34MM



Miroir DEL avec guides lumineux DEL internes
Installation • Fonctionnement • Sécurité • Garantie

Soutien:

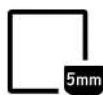
✉ support@serabathroomdesigns.com

☎ 1-833-411-7372

🌐 www.serabathroomdesigns.com



IRC minimum 80



Miroir 5mm



Antibuée et variation



Capteur tactile



50 000+ heures



Guides DEL



5185 lumens

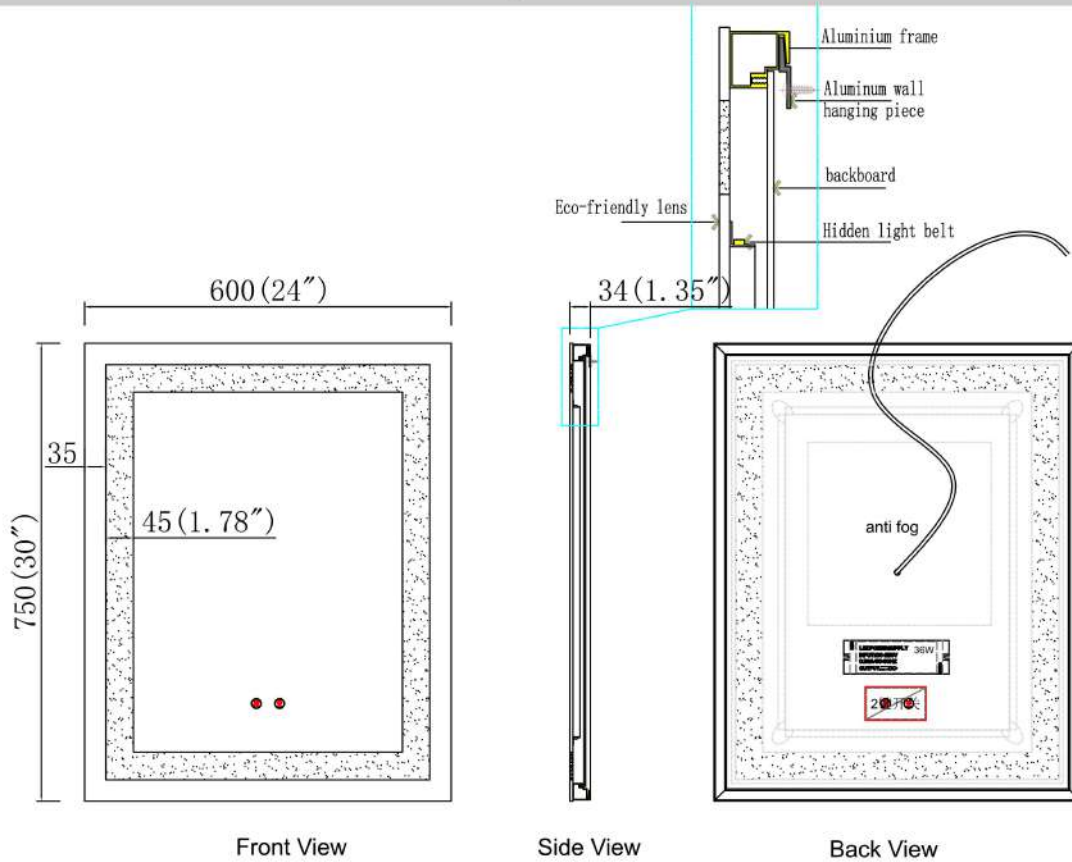


4 côtés éclairés



Anodisé

CARACTÉRISTIQUES DU PRODUIT



- Construction en aluminium anodisé antirouille et anti-éclats
- Guides lumineux DEL intégrés pour éclairage optimal de 5185 lumens
- IRC minimum de 80 - idéal pour maquillage et soins personnels
- Durée de vie des DEL : plus de 50 000 heures
- Interrupteur tactile avec fonction antibuée et gradation
- Éclairage givré sur quatre côtés
- Miroir sans cuivre de 5mm d'épaisseur

NOUS CONTACTER :

✉ support@serabathroomdesigns.com

☎ 1-833-411-7372

🌐 www.serabathroomdesigns.com

DÉMARRAGE RAPIDE

1. Coupez l'alimentation au disjoncteur (vérifiez avec un testeur).
2. Localisez les montants et marquez la ligne centrale.
3. Installez la barre/supports de suspension à niveau.
4. Effectuez les connexions électriques câblées.
5. Accrochez le miroir; verrou-prise pour montage

SÉCURITÉ ET CONFORMITÉ

- Installation par électricien licencié seulement.
- Connectez à un circuit DDFT 120V~ 60Hz correctement mis à la terre.
- Ne pas connecter à un gradateur - utilisez un interrupteur MARCHE/ARRÊT standard.
- Levage à deux personnes avec ÉPI requis.
- Fixez dans les montants ou utilisez des ancrages muraux appropriés.



DANGER



Protégé par DDFT



Pas de gradateur



Mise à la terre



Levage à deux
personnes



ÉPI

NOUS CONTACTER :



support@serabathroomdesigns.com



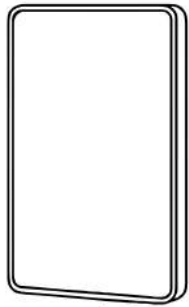
1-833-411-7372



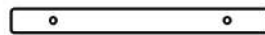
www.serabathroomdesigns.com

CONTENU DE LA BOÎTE ET OUTILS

INCLUS



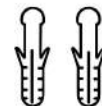
Assemblage
du miroir



Barre
de suspension



Vis murales
x2)



Anchors
(x2)

ASSEMBLAGE DU MIROIR



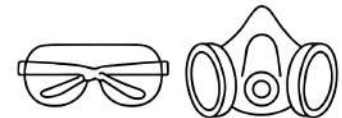
Ruban
à mesurer



Niveau



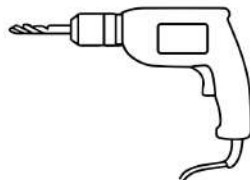
Crayon



ÉPI



Mèches



Perceuse
électrique



Tournevis
cruciforme



Détecteur
de montants

NOUS CONTACTER :



support@serabathroomdesigns.com



1-833-411-7372



www.serabathroomdesigns.com

INSTRUCTIONS DE CÂBLAGE

! Avertissement : La garantie du fabricant sera annulée si le produit n'est pas installé par un professionnel licencié

Avant de commencer l'installation, assurez-vous que :

- Le mur où le produit est installé peut supporter le poids du produit
- L'alimentation électrique principale a été coupée pour compléter l'installation

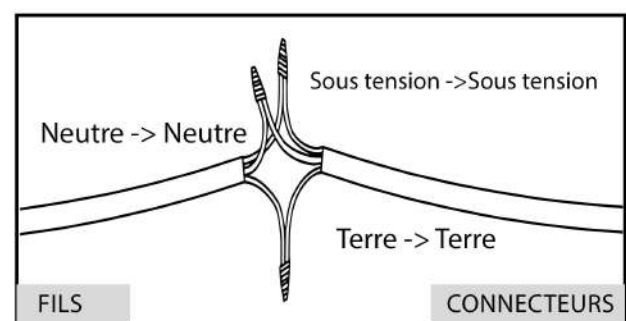
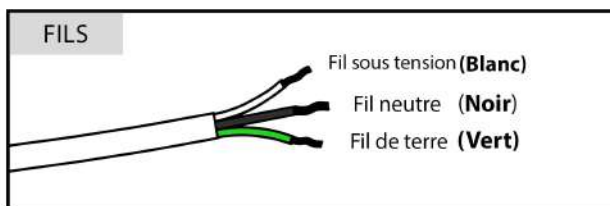
IMPORTANT : INSTRUCTIONS DE CÂBLAGE POUR LE CANADA ET LES ÉTATS-UNIS

Les couleurs de câblage de ce luminaire ne s'alignent pas avec les directives standard de l'Amérique du Nord. Pour une installation sécuritaire, veuillez ré-identifier les fils du luminaire avec du ruban électrique comme suit :

SOUS TENSION: Enveloppez de ruban noir le fil Blanc du luminaire. Connectez-le au fil Noir (Sous tension) de votre domicile.

NEUTRE : Enveloppez de ruban blanc le fil Noir du luminaire. Connectez-le au fil Blanc (Neutre) de votre domicile.

MISE À LA TERRE : Connectez le fil Vert au fil Vert ou Cuivre nu de mise à la terre de votre domicile.



Important

- Câblage seulement. Ne pas attacher de cordon et fiche
- Utilisez des connecteurs de fils homologués ; effectuez toutes les épissures dans des boîtes approuvées
- N'utilisez pas de gradateur mural. Utilisez un interrupteur MARCHE/ARRÊT standard si un contrôle mural est requis

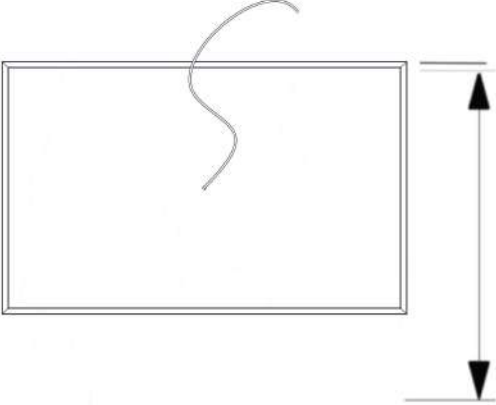
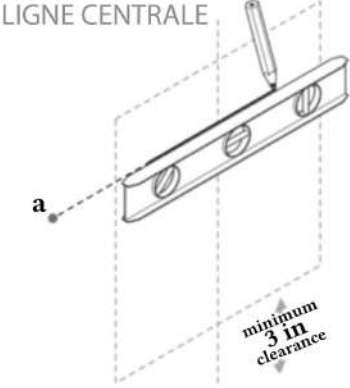
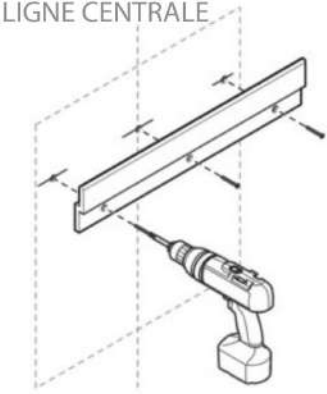
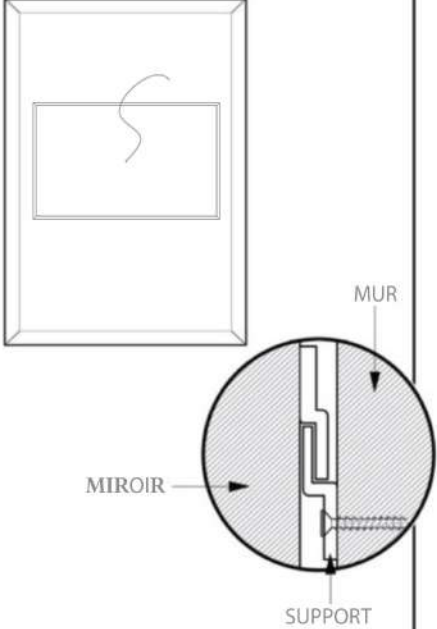
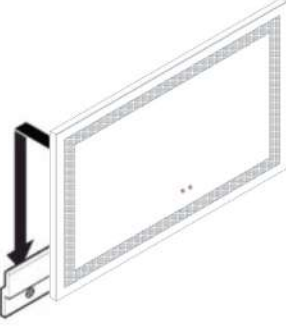
NOUS CONTACTER :

✉ support@serabathroomdesigns.com

☎ 1-833-411-7372

🌐 www.serabathroomdesigns.com

INSTRUCTIONS DE MONTAGE MURAL

<p>1 Mesurer la distance entre le bas du miroir et le point a.</p> 	<p>2 Tracer une ligne horizontale a partir du point en utilisant un niveau.</p> <p>AVERTISSEMENT : Le support de montage doit être fixé à une fourrure/canal ou à un montant mural. Retry</p> 	
<p>3 Fixer le support de montage au mur.</p> 	<p>4 Connecter le fil sous tension au miroir.</p> 	<p>5 Accrocher le miroir sur le support.</p> 

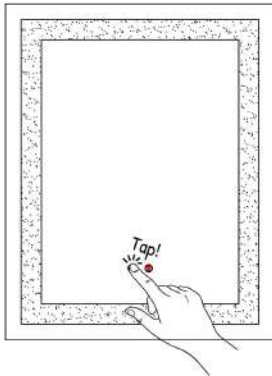
NOUS CONTACTER :

✉ support@serabathroomdesigns.com

☎ 1-833-411-7372

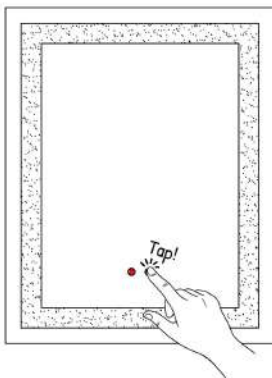
🌐 www.serabathroomdesigns.com

FONCTIONNEMENT ET CARACTÉRISTIQUES



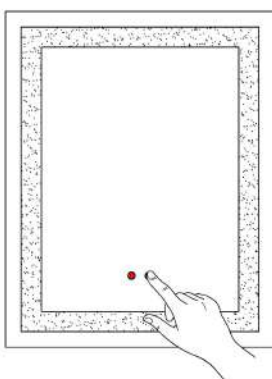
UTILISATION DU DÉGIVRAGE DES MIROIRS

Toucher brièvement le capteur tactile de gauche pour activer/désactiver la fonction de désembuage du miroir.



UTILISATION DE L'ÉCLAIRAGE DU MIROIR

Toucher brièvement le capteur tactile de droite pour allumer/éteindre l'éclairage du miroir.



UTILISATION DE LA VARIATION D'INTENSITÉ

Toucher longuement le capteur tactile de droite pour faire varier l'intensité de l'éclairage du miroir.

Niveaux de variation d'intensité : 15 %, 50 % et 100 %.

NOUS CONTACTER :

✉ support@serabathroomdesigns.com

☎ 1-833-411-7372

🌐 www.serabathroomdesigns.com

ENTRETIEN & NETTOYAGE ET DÉPANNAGE

ENTRETIEN ET NETTOYAGE



Essuyez avec un linge doux, sans charpie; nettoyant doux sans ammoniacque.



N'utilisez pas d'abrasifs, de tampons, d'acides ou de solvants.



Appliquez le nettoyant sur le linge, pas directement sur les zones de capteurs.

DÉPANNAGE (SOLUTIONS RAPIDES)



Aucun éclairage à l'installation: Confirmez que le disjoncteur est **EN MARCHE**, vérifiez le câblage, assurez-vous que les connecteurs rapides internes sont bien en place.



T Capteur tactile ne répond pas: Coupez l'alimentation au disjoncteur pendant 60 secondes; nettoyez/séchez le verre au-dessus des capteurs.



Bourdonnement/Ronronnement : Assurez-vous que l'unité n'est pas sur un gradateur mural; vérifiez la mise à la terre.



Antibuée ne réchauffe pas : Assurez-vous que le capteur de gauche est **ACTIVÉ**; la fonction s'éteint automatiquement après 1 heure.

NOUS CONTACTER :



support@serabathroomdesigns.com



1-833-411-7372



www.serabathroomdesigns.com