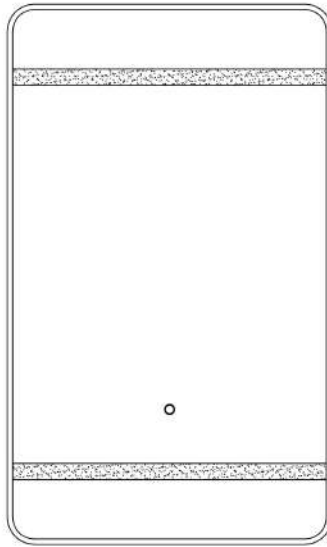


**Miroir DEL 24 po**  
Modèle: M-2440-LED-BL  
Dimensions: 600\*1000\*35MM



Miroir DEL éclairé avec anti-buée intégré

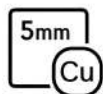
**Installation • Fonctionnement • Sécurité • Garantie**

**Soutien:**

✉ [support@serabathroomdesigns.com](mailto:support@serabathroomdesigns.com)

☎ 1-833-411-7372

🌐 [www.serabathroomdesigns.com](http://www.serabathroomdesigns.com)



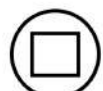
Verre cuivré 5mm



Capteur tactile



Certifié UL



Cadre aluminium noir mat

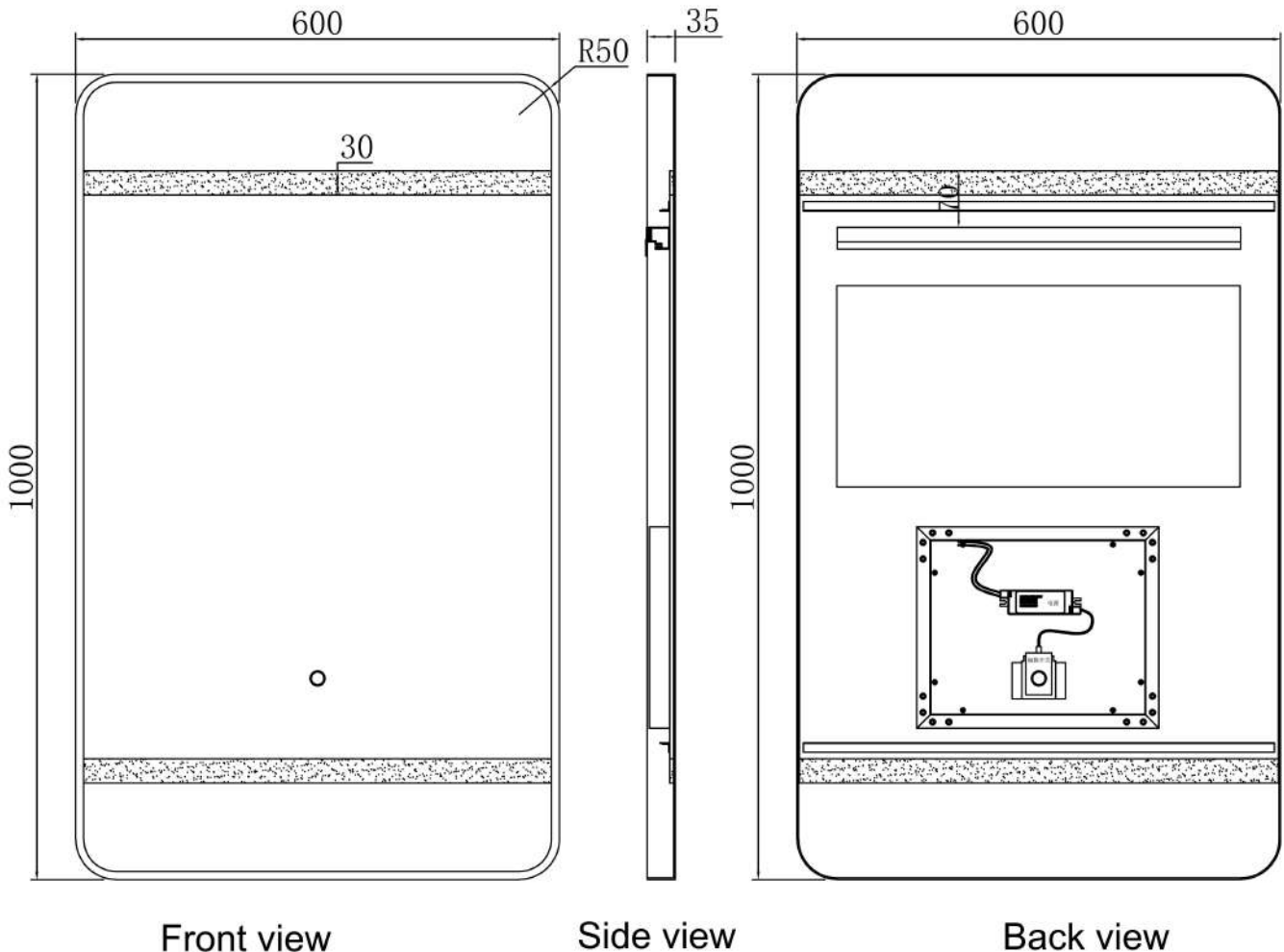


6000K blanc froid



Anti-buée  
intégré

## CARACTÉRISTIQUES DU PRODUIT



- Dimensions : 24 pouces (600 × 1000 mm)
- Cadre : Aluminium noir mat
- Contrôle par capteur tactile
- Désembueur intégré
- Température de couleur : 6000K
- Fonction de gradation : Contrôle de la luminosité
- Coins arrondis pour un attrait esthétique raffiné

### NOUS CONTACTER:

✉ support@serabathroomdesigns.com

☎ 1-833-411-7372

🌐 www.serabathroomdesigns.com

## DÉMARRAGE RAPIDE

1. Coupez l'alimentation électrique au disjoncteur  
(vérifiez avec un testeur)
2. Localisez les montants et marquez la ligne centrale
3. Installez la barre/supports de suspension de niveau
4. Effectuez les connexions électriques câblées
5. Suspendez le miroir ; verrou-loquet pour montage horizontal
6. Rétablissez l'alimentation ; testez les capteurs tactiles  
(éclairage, antibuée)

## SÉCURITÉ ET CONFORMITÉ

- Installation par un électricien licencié seulement
- Connectez à un circuit protégé par DDFT, correctement mis à la terre (120 V~ 60 Hz)
- Ne connectez pas à un gradateur mural (ELV/triac). Utilisez un interrupteur MARCHE/ARRÊT standard si désiré ; la gradation se fait sur le miroir
- Levage à deux personnes requis ; utilisez de l'ÉPI
- Montez dans les montants muraux autant que possible ; utilisez des ancrages appropriés pour le type de mur



DANGER



Protégé par DDFT



Pas de gradateur mural



Mise à la terre



Levage à deux personnes



ÉPI

### NOUS CONTACTER:



support@serabathroomdesigns.com



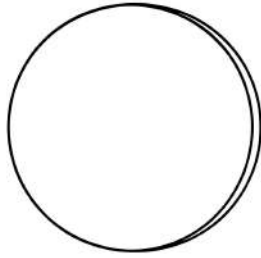
1-833-411-7372



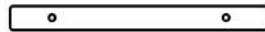
www.serabathroomdesigns.com

## CONTENU DE LA BOÎTE ET OUTILS

### INCLUS



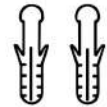
Assemblage du miroir



Barre de suspension



Vis murales (x2)



Anchors (x2)

### OUTILS NÉCESSAIRES



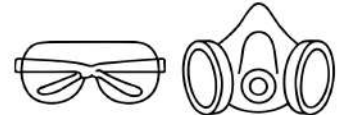
Ruban  
à mesurer



Niveau



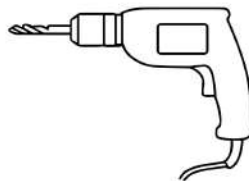
Crayon



ÉPI



Mèches  
de perceuse



Perceuse  
électrique



Tournevis  
cruciforme



Détecteur  
de montants

### NOUS CONTACTER:



support@serabathroomdesigns.com



1-833-411-7372



www.serabathroomdesigns.com

## INSTRUCTIONS DE CÂBLAGE

**⚠ Avertissement : La garantie du fabricant sera annulée si le produit n'est pas installé par un professionnel licencié**

Avant de commencer l'installation, assurez-vous que :

- Le mur où le produit est installé peut supporter le poids du produit
- L'alimentation électrique principale a été coupée pour compléter l'installation

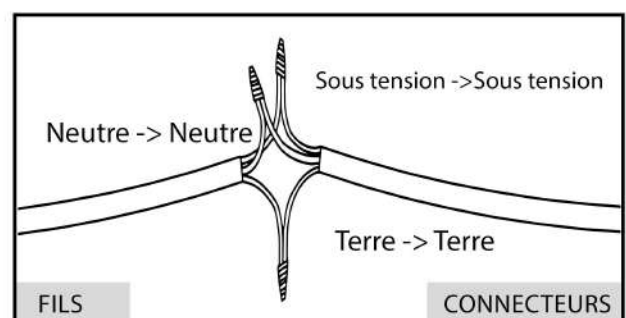
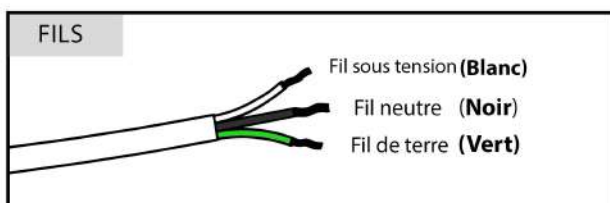
### IMPORTANT : INSTRUCTIONS DE CÂBLAGE POUR LE CANADA ET LES ÉTATS-UNIS

Les couleurs de câblage de ce luminaire ne s'alignent pas avec les directives standard de l'Amérique du Nord. Pour une installation sécuritaire, veuillez ré-identifier les fils du luminaire avec du ruban électrique comme suit :

**SOUS TENSION:** Enveloppez de ruban noir le fil Blanc du luminaire. Connectez-le au fil Noir (Sous tension) de votre domicile.

**NEUTRE :** Enveloppez de ruban blanc le fil Noir du luminaire. Connectez-le au fil Blanc (Neutre) de votre domicile.

**MISE À LA TERRE :** Connectez le fil Vert au fil Vert ou Cuivre nu de mise à la terre de votre domicile.



### Important

- Câblage seulement. Ne pas attacher de cordon et fiche
- Utilisez des connecteurs de fils homologués ; effectuez toutes les épissures dans des boîtes approuvées
- N'utilisez pas de gradateur mural. Utilisez un interrupteur MARCHE/ARRÊT standard si un contrôle mural est requis

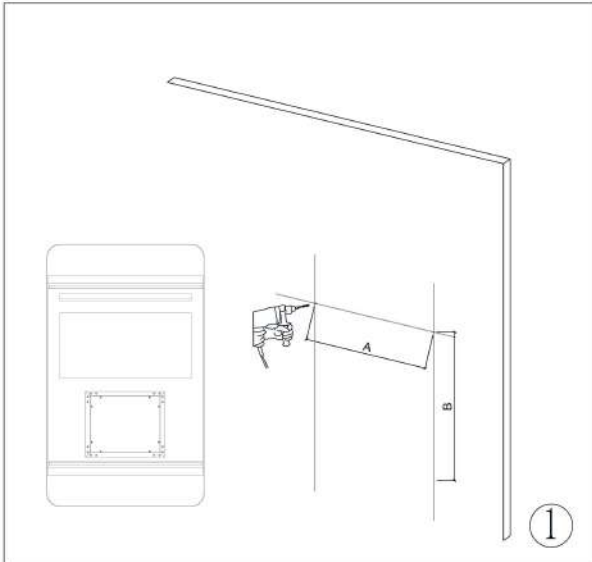
### NOUS CONTACTER:

✉ support@serabathroomdesigns.com

☎ 1-833-411-7372

🌐 www.serabathroomdesigns.com

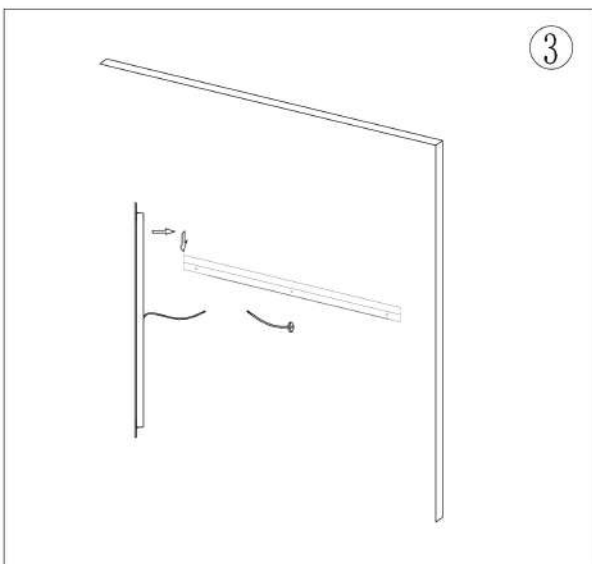
## INSTRUCTIONS DE MONTAGE MURAL



Mesurer distance trou de montage.  
Percer avec mèche appropriée.



Insérez l'ancrage et la vis de  
montage dans le mur.



Connectez les fils du miroir avec  
vos fils principaux et accrochez  
le trou de montage à la vis sur le  
mur.



Enlevez le film protecteur et  
nettoyez le miroir avec un linge

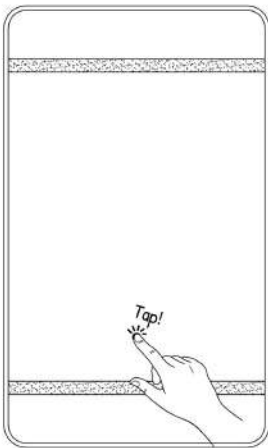
### NOUS CONTACTER:

✉ [support@serabathroomdesigns.com](mailto:support@serabathroomdesigns.com)

☎ 1-833-411-7372

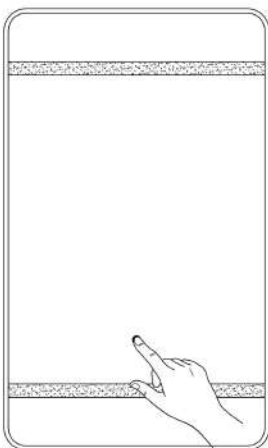
🌐 [www.serabathroomdesigns.com](http://www.serabathroomdesigns.com)

## FONCTIONNEMENT ET CARACTÉRISTIQUES



### ÉCLAIRAGE / DÉSEMBUAGE

Toucher brièvement pour allumer/éteindre l'éclairage ou le désembuage.



### GRADATION

Toucher longuement pour graduer l'éclairage.  
Niveaux : 15%, 50%, 100%.

### NOUS CONTACTER:

✉ [support@serabathroomdesigns.com](mailto:support@serabathroomdesigns.com)

☎ 1-833-411-7372

🌐 [www.serabathroomdesigns.com](http://www.serabathroomdesigns.com)

## ENTRETIEN & NETTOYAGE ET DÉPANNAGE

### ENTRETIEN ET NETTOYAGE



Essuyez avec un linge doux, sans charpie; nettoyant doux sans ammoniac.



N'utilisez pas d'abrasifs, de tampons, d'acides ou de solvants.



Appliquez le nettoyant sur le linge, pas directement sur les zones de capteurs.

### DÉPANNAGE (SOLUTIONS RAPIDES)



Aucun éclairage à l'installation: Confirmez que le disjoncteur est **EN MARCHE**, vérifiez le câblage, assurez-vous que les connecteurs rapides internes sont bien en place.



Capteur tactile ne répond pas: Coupez l'alimentation au disjoncteur pendant 60 secondes; nettoyez/séchez le verre au-dessus des capteurs.



Bourdonnement/Ronronnement : Assurez-vous que l'unité n'est pas sur un gradateur mural; vérifiez la mise à la terre.



Anti-buée ne fonctionne pas : S'assurer que le capteur gauche est activé ; la fonction s'éteint automatiquement après 1 heure.

#### NOUS CONTACTER:



support@serabathroomdesigns.com



1-833-411-7372



www.serabathroomdesigns.com