



**1-888-642-8844**

**Thank you for your business.**

If you experience difficulties with this product, do not return to the point of purchase. Please contact GOLDEN ELITE directly, and we will replace defective parts free of charge.

.....

**Nous vous remercions pour votre achat.**

Si vous éprouvez des difficultés avec ce produit, ne le retournez à son point d'achat. Veuillez contacter Golden Elite directement, et nous allons remplacer les pièces défectueuses a nos frais!

.....

**Gracias por su compra.**

Si usted tiene problemas con este producto, favor de no regresarlo al lugar donde lo adquirió. Favor de contactar a Golden Elite y nosotros reemplazaremos las piezas defectuosas sin costo alguno.

**1-888-642-8844**

# INSTRUCTIONS

## POUR ARMOIRE DE SALLE DE BAIN



Cette instruction doit être remise à l'utilisateur.

La garantie et la responsabilité ne s'appliquent que si le montage est effectué par un spécialiste agréé, conformément aux instructions et à la réglementation locale.

TNC-202101

## AVANT DE COMMENCER

- Veuillez lire attentivement ces instructions afin de vous familiariser avec les outils, matériaux et étapes d'installation nécessaires. Suivez les sections correspondant à votre type d'installation. Cela vous aidera à éviter des erreurs coûteuses. En plus de l'installation adéquate, lisez attentivement toutes les consignes de sécurité et d'utilisation.
- Toutes les informations contenues dans ces instructions sont basées sur les dernières données disponibles au moment de la publication. L'entreprise se réserve le droit de modifier les caractéristiques du produit, l'emballage ou la disponibilité sans préavis.
- Ces instructions contiennent des renseignements importants sur l'entretien et le nettoyage. Veuillez les laisser à la disposition du consommateur.
- Ce produit est conforme à la norme GB 24977-2010.

## AVERTISSEMENTS DE SÉCURITÉ

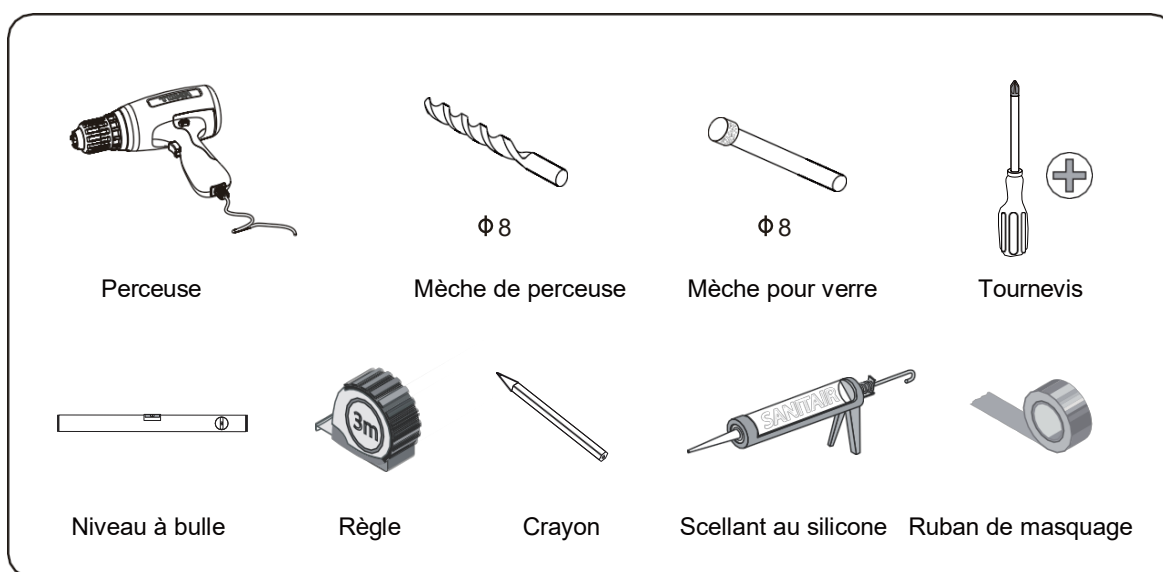
Les produits sont conçus avec une précision d'ingénierie et devraient offrir une performance supérieure et sécuritaire continue, à condition que :

1. Ils soient installés, mis en service, utilisés et entretenus conformément aux recommandations fournies dans ce manuel.
2. Un entretien périodique soit effectué, au besoin, afin de maintenir le produit en bon état de fonctionnement. Inspectez soigneusement le nouvel appareil pour détecter tout signe de dommage.

Lors de l'installation des produits TONA, les directives du fabricant concernant la sécurité lors de l'utilisation d'outils électriques doivent être suivies.

## LISTE DES OUTILS

### OUTILS ET MATÉRIAUX REQUIS (Non fournis)

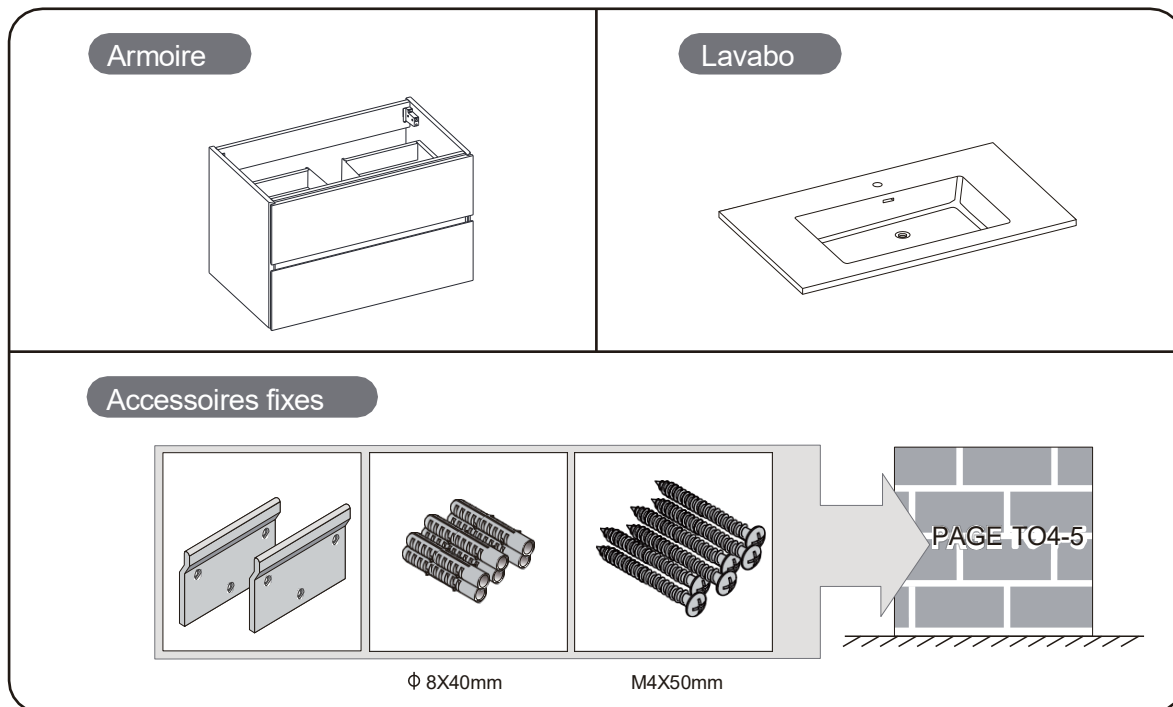


# LISTE DES PIÈCES

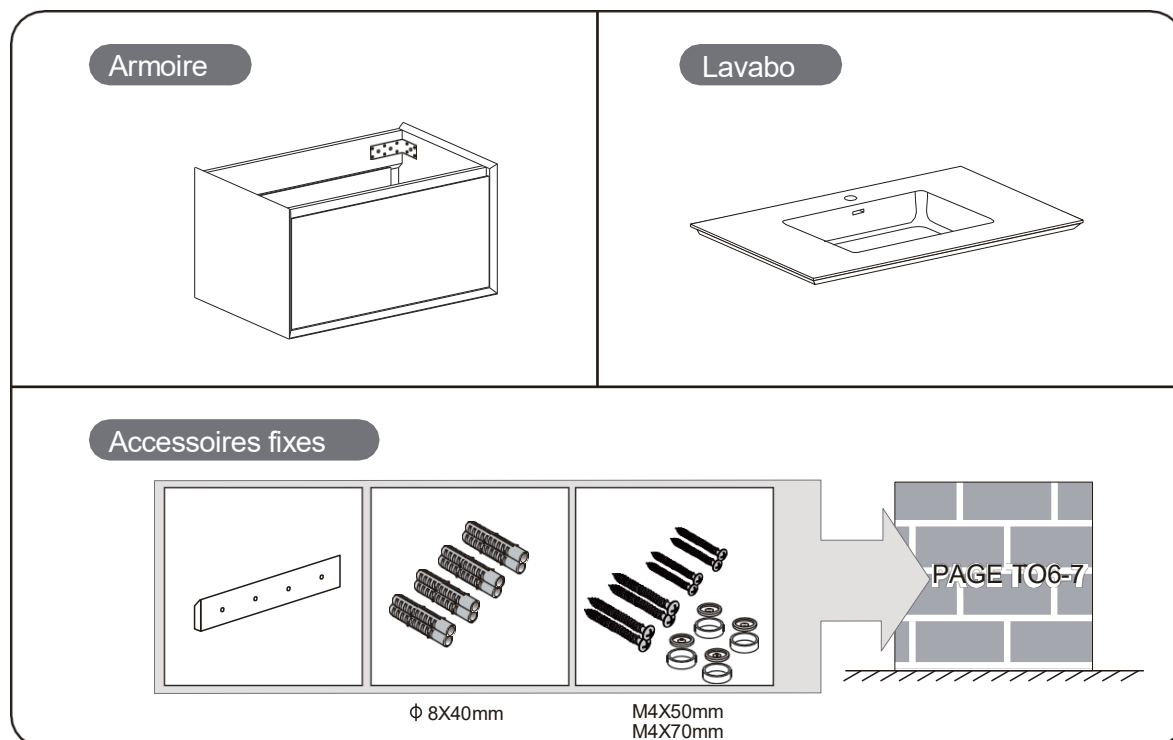


Après déballage, veuillez vérifier les pièces et les quantités selon la liste suivante. (Veuillez contrôler les accessoires standards et choisir l'une des méthodes d'installation suivantes en fonction des accessoires fournis.)

## H90 (support mural)



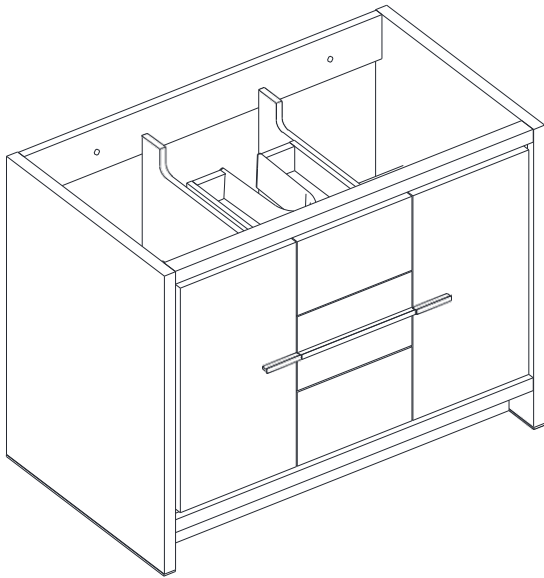
## H45 (Support à découpe oblique)



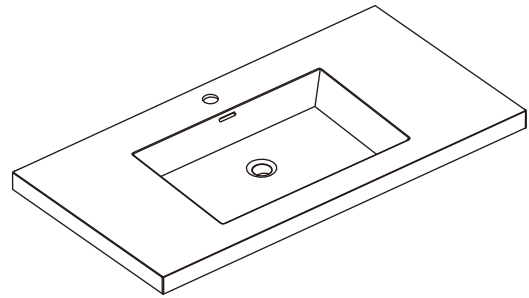
# LISTE DES PIÈCES

## H00 (vis directement fixées au mur)

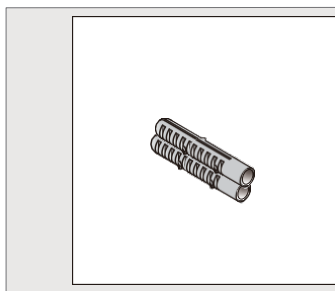
Armoire



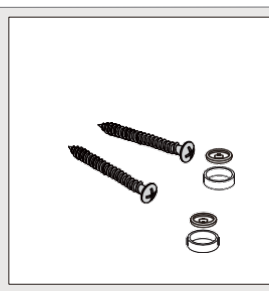
Lavabo



Accessoires fixes



Ø 8X40mm



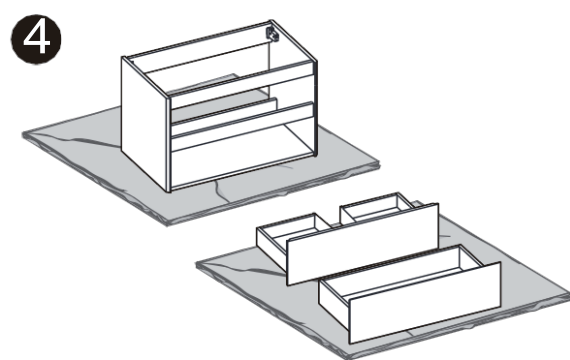
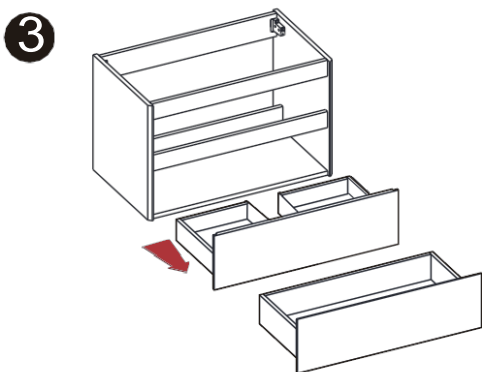
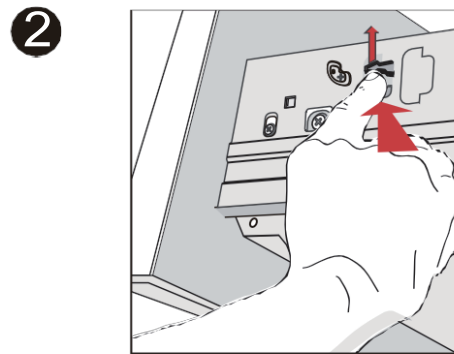
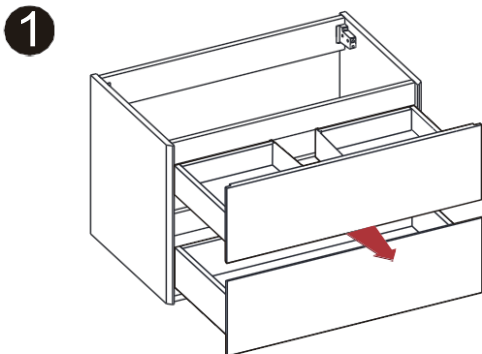
M4X50mm

PAGE T08

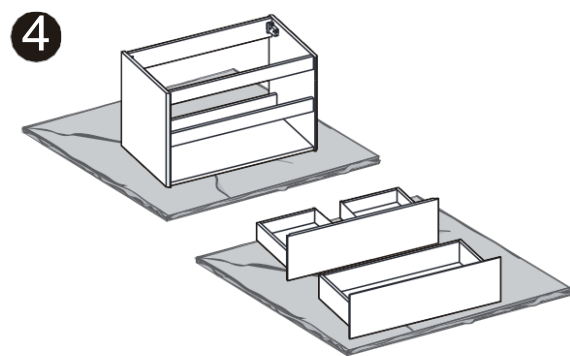
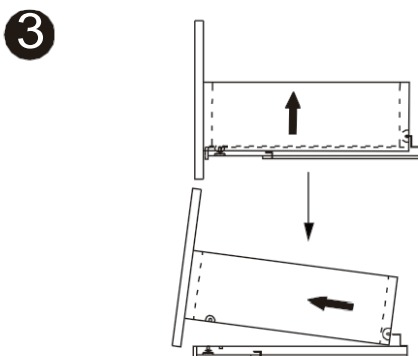
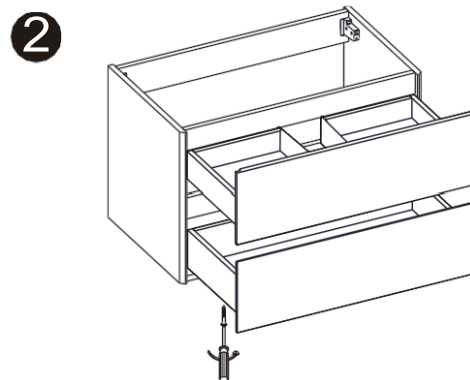
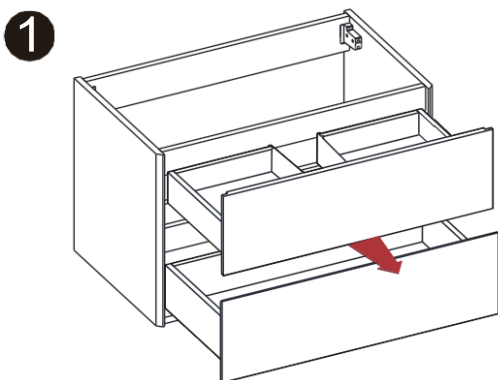


H90 (support mural)

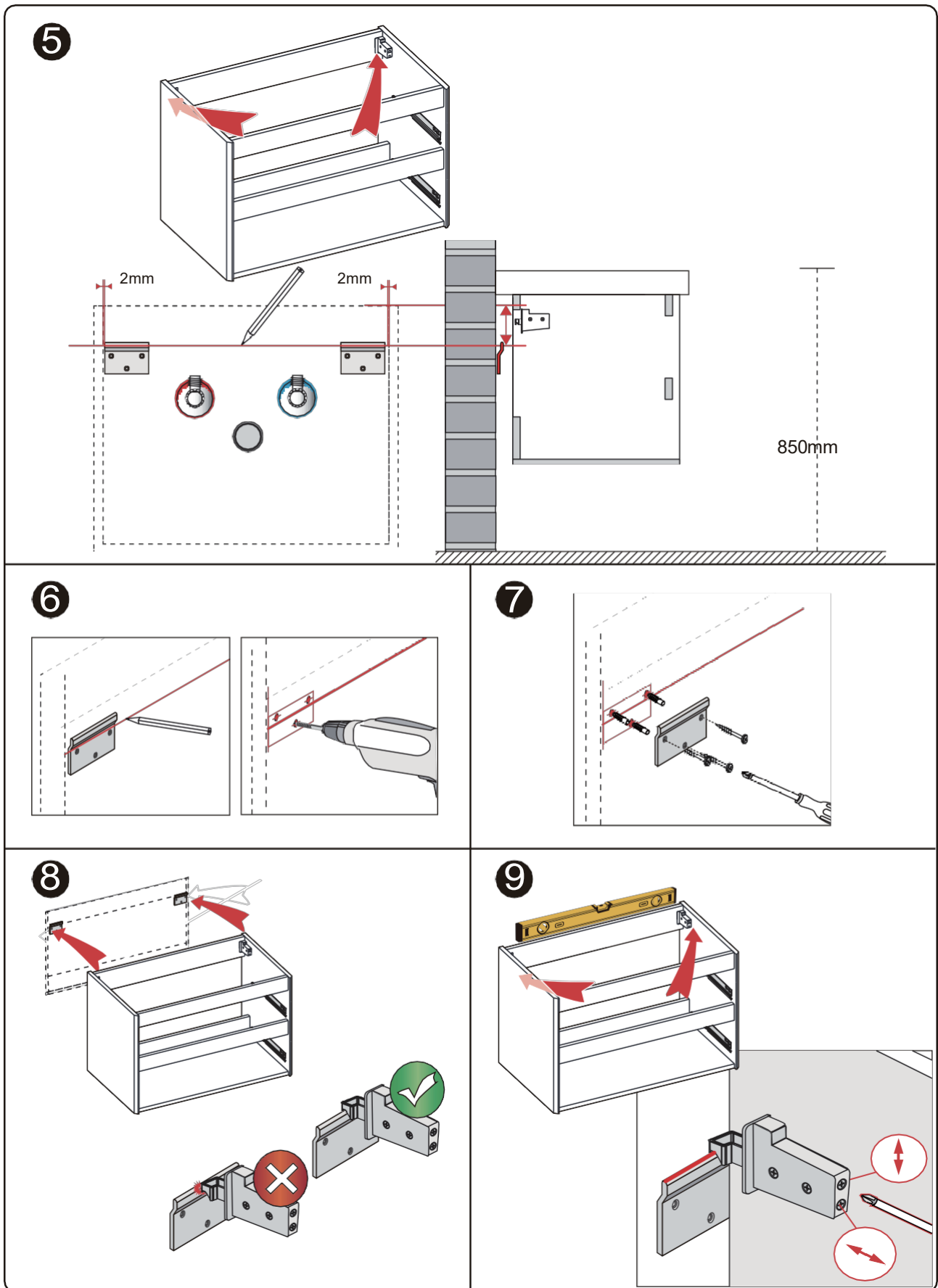
Boîte métallique



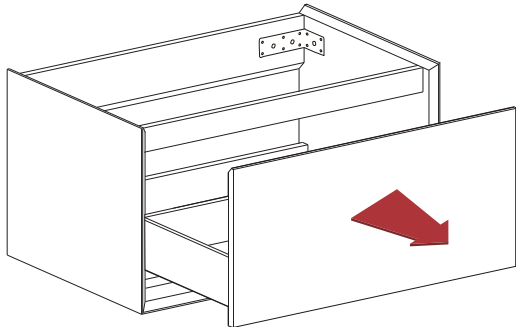

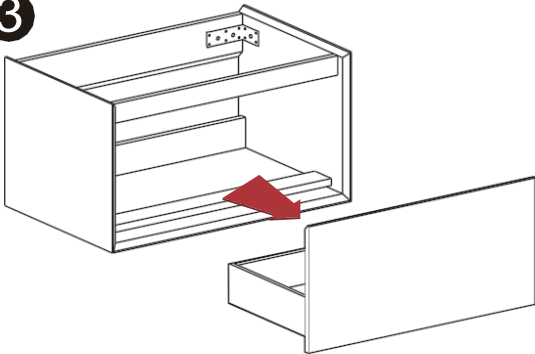
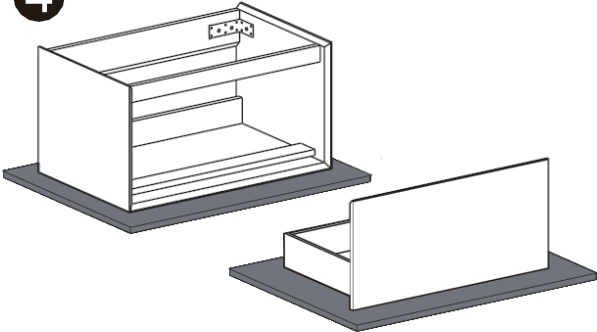
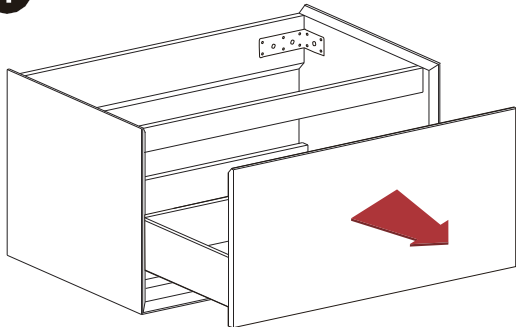
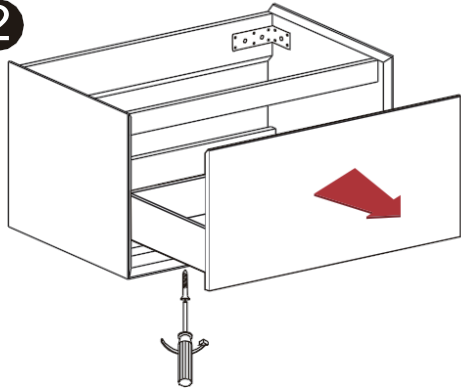
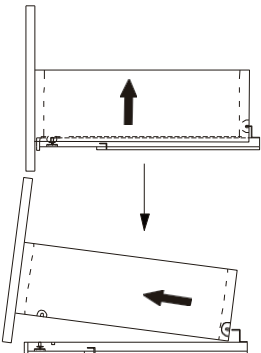
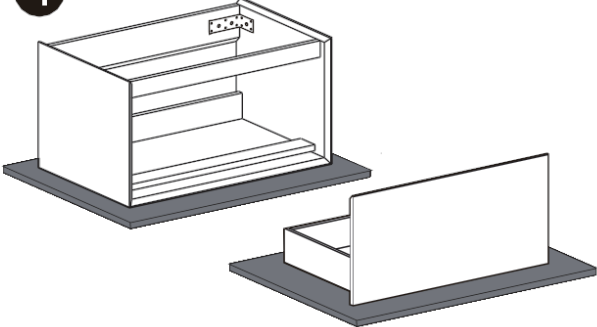
Tiroir en bois



# INSTRUCTIONS D'INSTALLATION

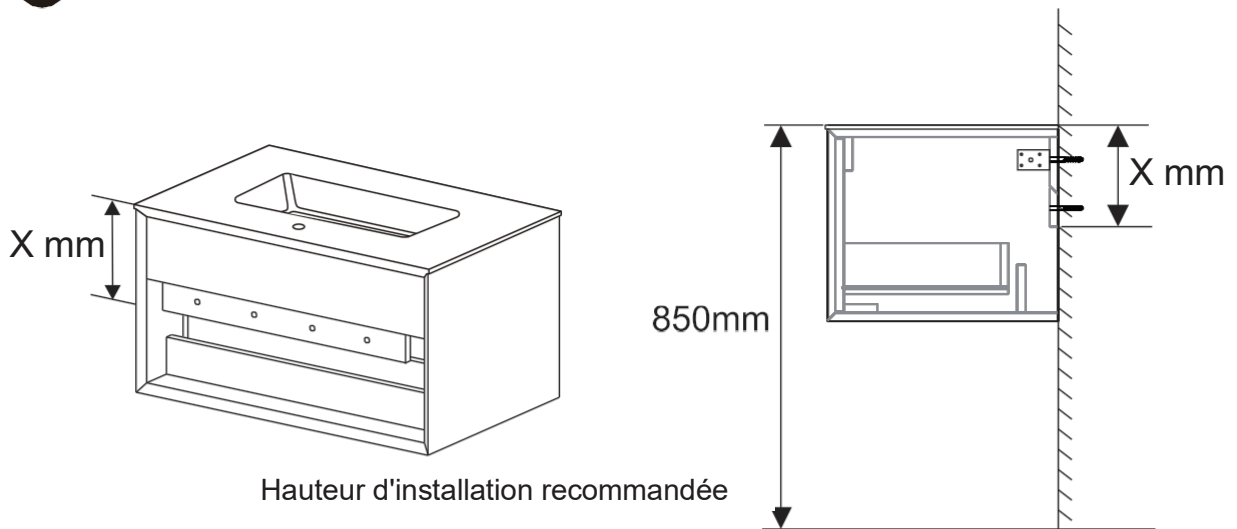


H45 (Support à découpe oblique)

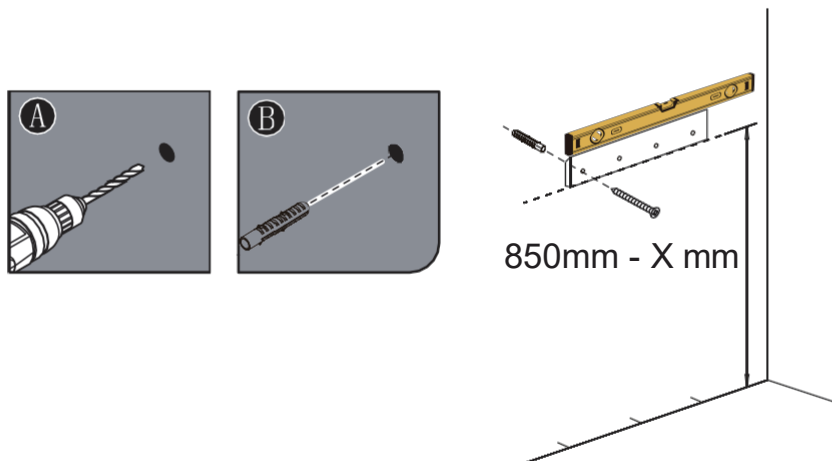
<b>Boîte métallique</b>	
<b>1</b> 	<b>2</b> 
<b>3</b> 	<b>4</b> 
<b>Tiroir en bois</b>	
<b>1</b> 	<b>2</b> 
<b>3</b> 	<b>4</b> 

# INSTRUCTIONS D'INSTALLATION

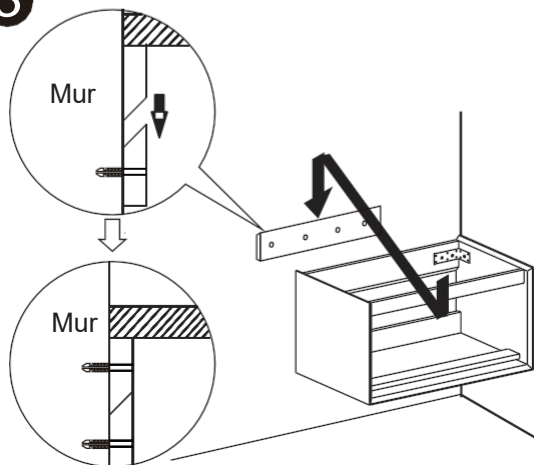
1



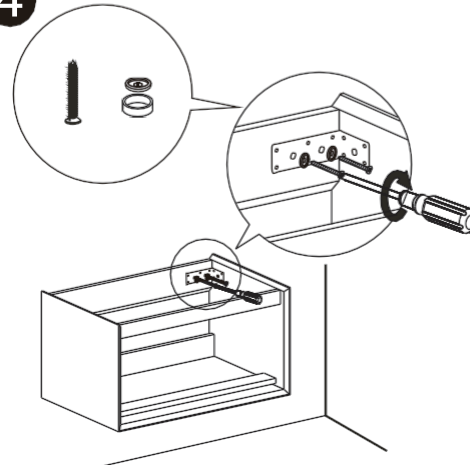
2



3

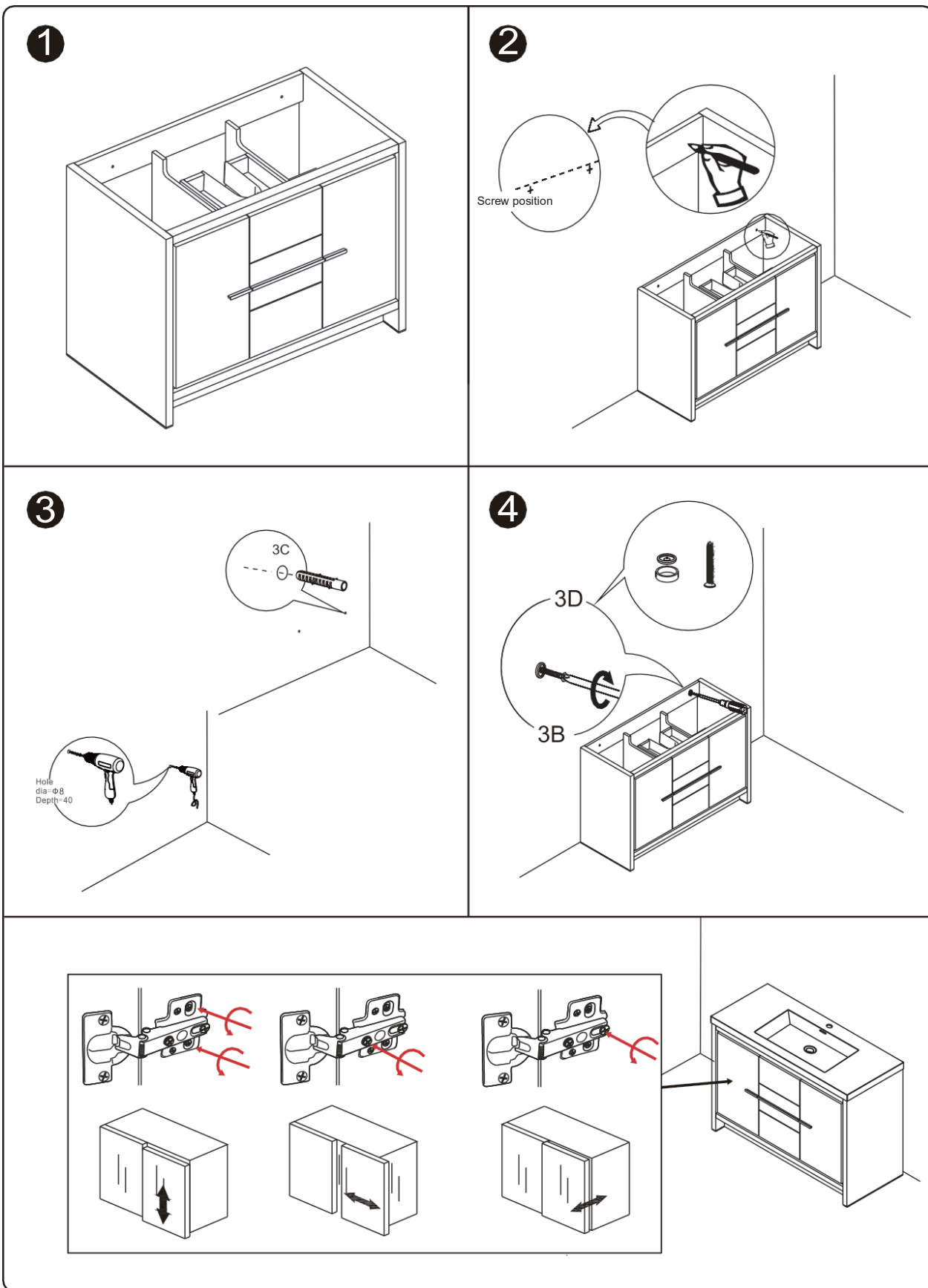


4

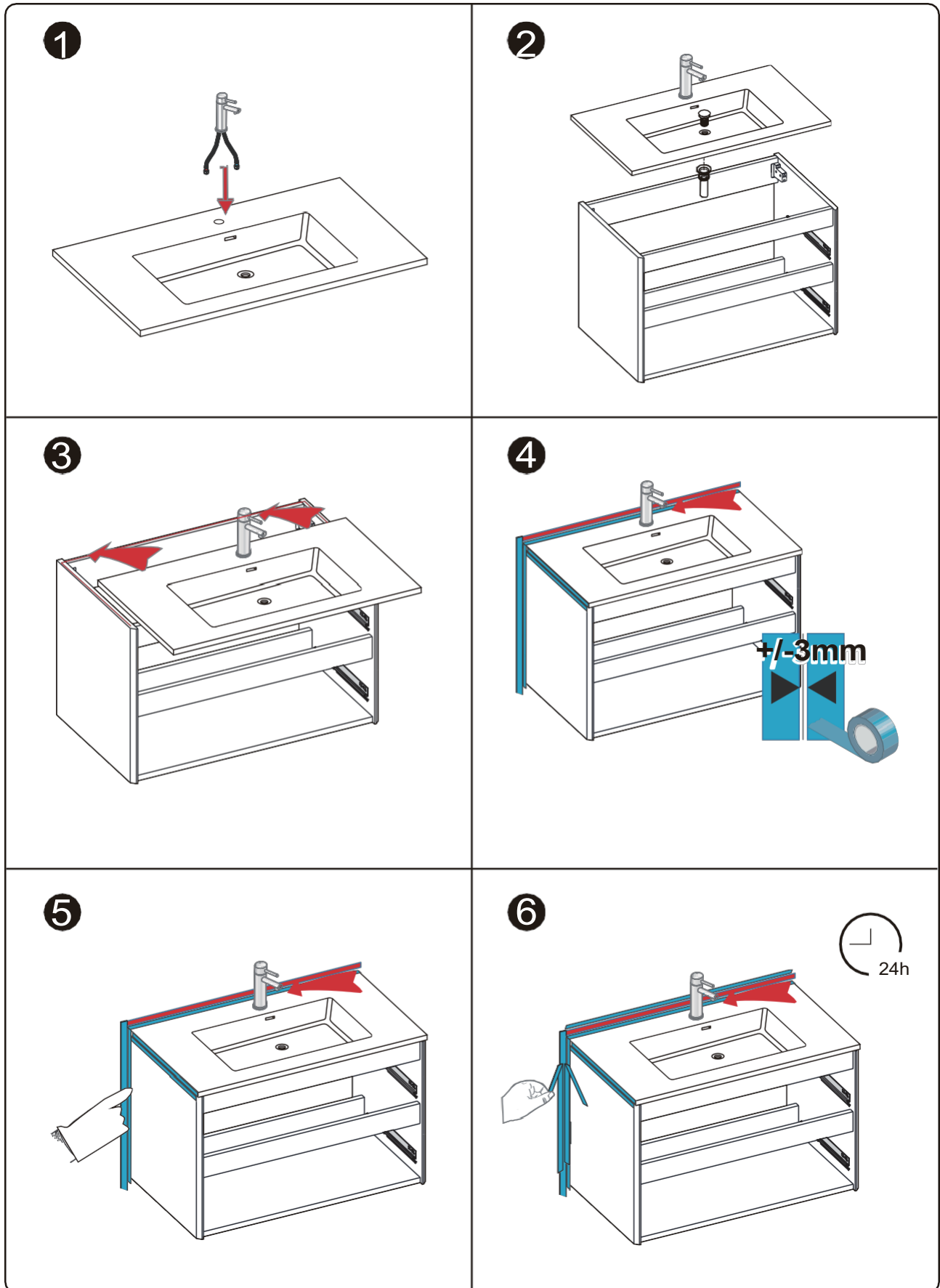


# INSTRUCTIONS D'INSTALLATION

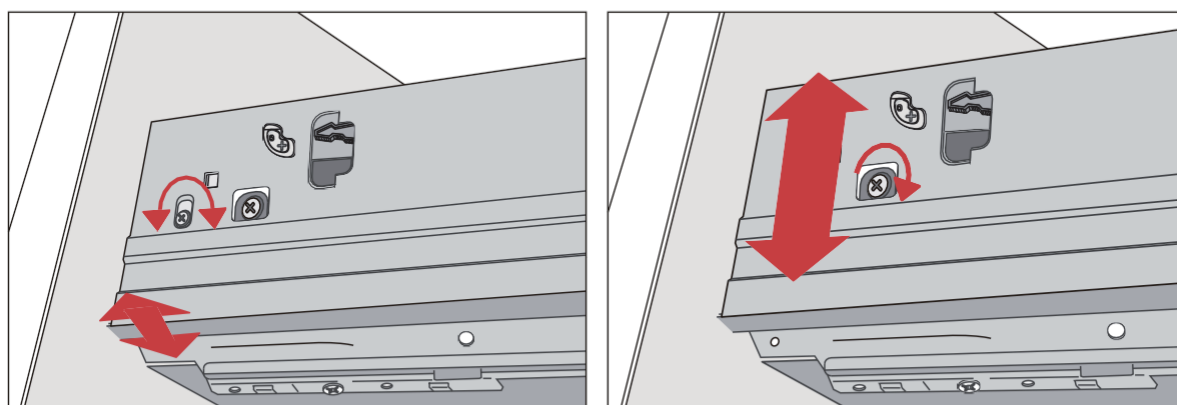
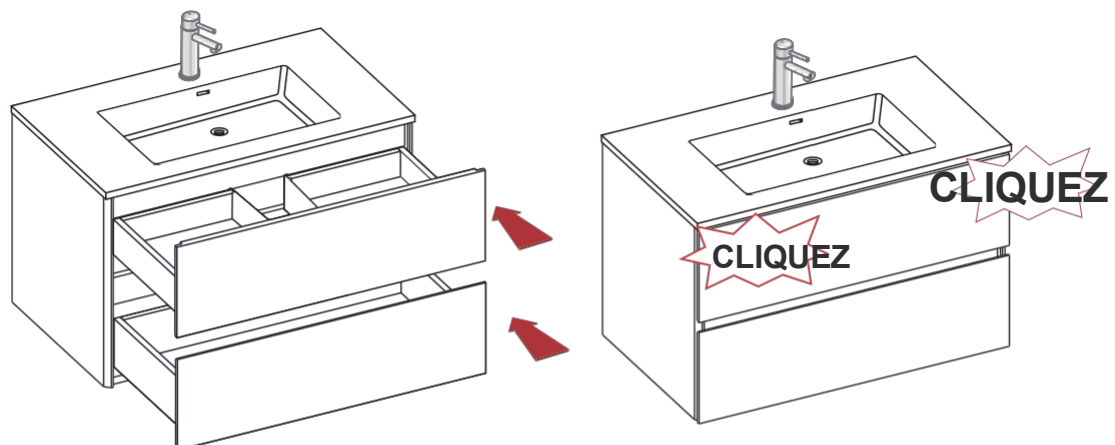
## H00 (vis directement fixées au mur)



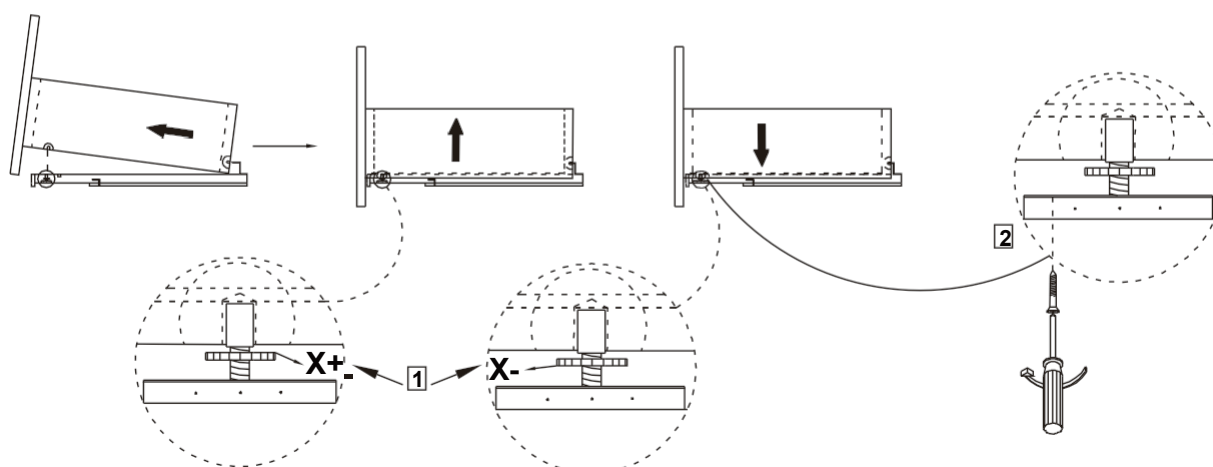
# INSTALLATION DU LAVABO



# INSTALLATION ET RÉGLAGE DU TIROIR



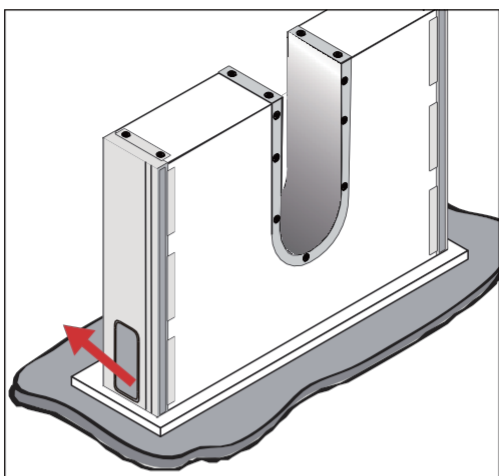
Boîte métallique



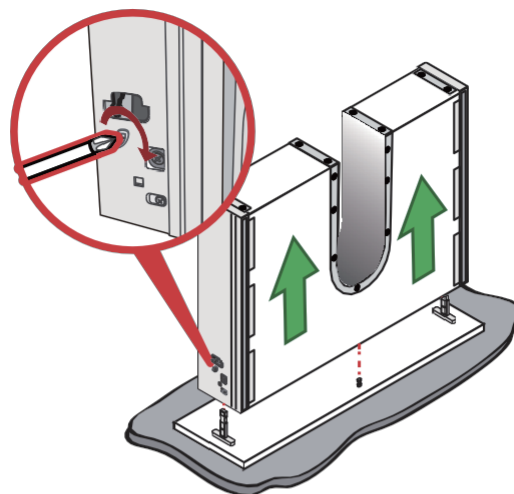
Tiroir en bois

## COMMENT RETIRER LE TIROIR

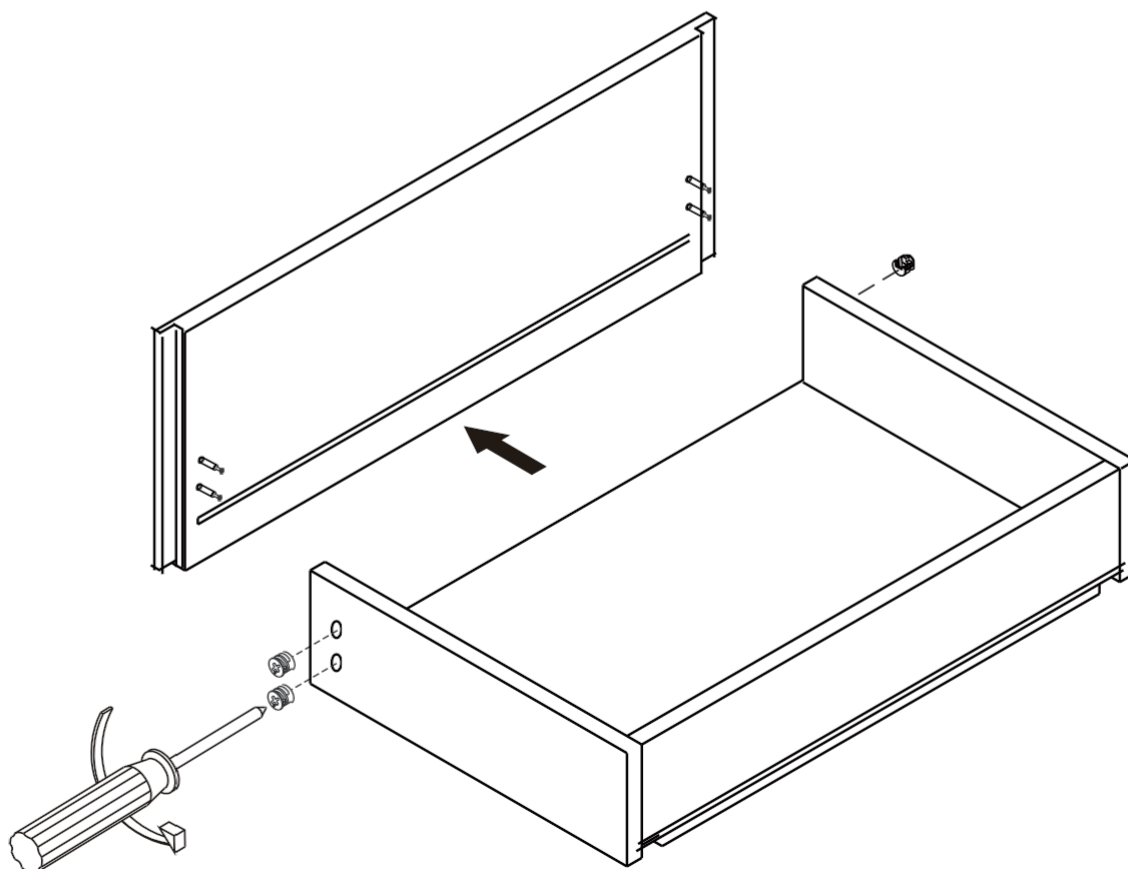
1



2





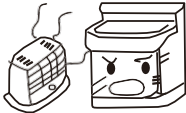





Boîte métallique



Tiroir en bois

## ENTRETIEN PAR L'UTILISATEUR

<p><b>GARDER LE MEUBLE À L'ÉCART DE L'EAU,</b> car l'eau peut entraîner sa déformation et l'endommager.</p> <p><b>ATTENTION</b> X </p>	<p><b>NE PAS</b> poser de cigarettes allumées sur le comptoir ou le lavabo,</p> <p><b>ATTENTION</b> X </p>
<p><b>NE PAS</b> verser de solutions acides ou alcalines dans le lavabo, car cela pourrait entraîner une décoloration, des fuites ou des dommages.</p> <p><b>ATTENTION</b> X </p>	<p><b>ÉVITEZ L'EXPOSITION DIRECTE AU SOLEIL,</b> car cela pourrait entraîner une déformation et une décoloration.</p> <p><b>ATTENTION</b> X </p>
<p><b>ÉVITEZ LA CHALEUR,</b> car cela pourrait entraîner une déformation et une décoloration.</p> <p><b>ATTENTION</b> X </p>	<p><b>NE VERSEZ PAS</b> d'eau chaude dans le lavabo, car cela pourrait l'endommager.</p> <p><b>ATTENTION</b> X </p>
<p><b>ÉVITEZ</b> d'utiliser une brosse en nylon, un nettoyant pour toilettes ou un nettoyant à base d'acide chlorhydrique, car cela pourrait endommager la surface.</p> <p><b>ATTENTION</b> X </p>	<p><b>ÉVITEZ</b> de laisser tomber des objets durs dans le lavabo, car cela pourrait l'endommager.</p> <p><b>ATTENTION</b> X </p>

**Pour prolonger la durée de vie du produit, veuillez effectuer un entretien quotidien. Les méthodes d'entretien suivantes sont fournies à titre indicatif seulement.**

- Veuillez essuyer immédiatement l'armoire avec un chiffon propre et doux lorsqu'elle entre en contact avec de l'eau.
- Lorsque le produit est taché de saleté, nettoyez l'armoire avec un chiffon doux et humide, appliquez un peu de nettoyant, puis séchez immédiatement avec un autre chiffon propre et doux.
- Les tuyaux d'alimentation en eau, les tuyaux de drainage et les parties de connexion sont susceptibles de fuir dans différentes circonstances. Veuillez vérifier régulièrement ces parties afin d'éviter tout accident dû à une fuite d'eau.
- Après une certaine période d'utilisation, des saletés peuvent s'accumuler sur le bouchon de vidange, ce qui affecte l'écoulement de l'eau. Il est donc nécessaire de nettoyer régulièrement ce bouchon.

Conservez ce manuel pour usage ultérieur  
*Save this manual for future reference*



1-833-411-7372

[www.SeraBathroomDesigns.com](http://www.SeraBathroomDesigns.com)

CONSERVEZ CES INFORMATIONS  
KEEP THIS INFORMATION

Date d'achat / Purchase date :

Suivi et Référence du Produit  
Product Tracking Reference