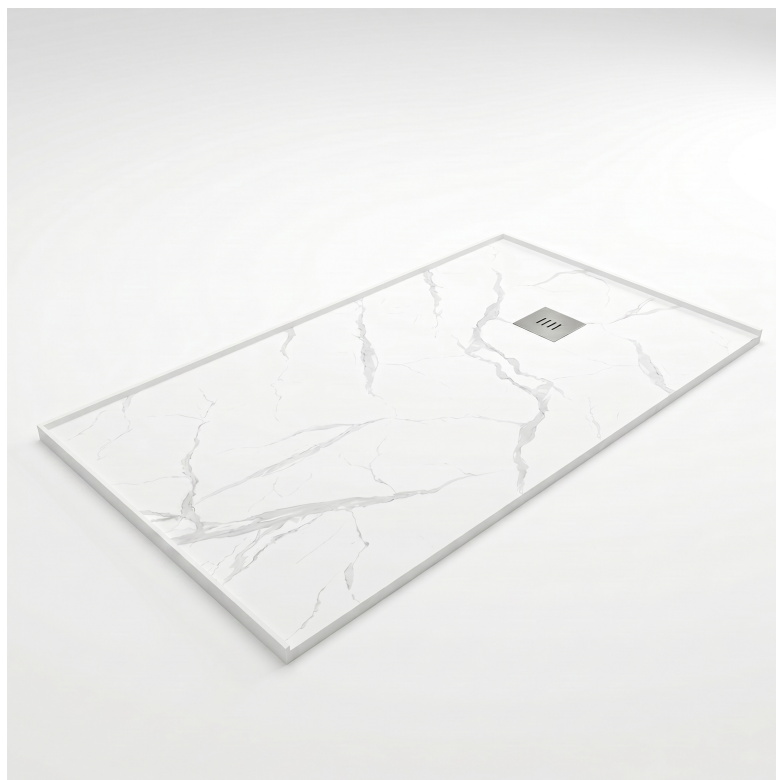


S E R A

BATHROOM

DESIGNS

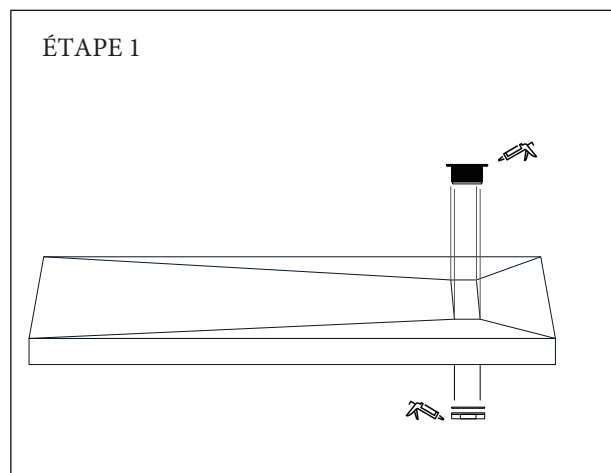
Informations d'installation



Étapes d'installation

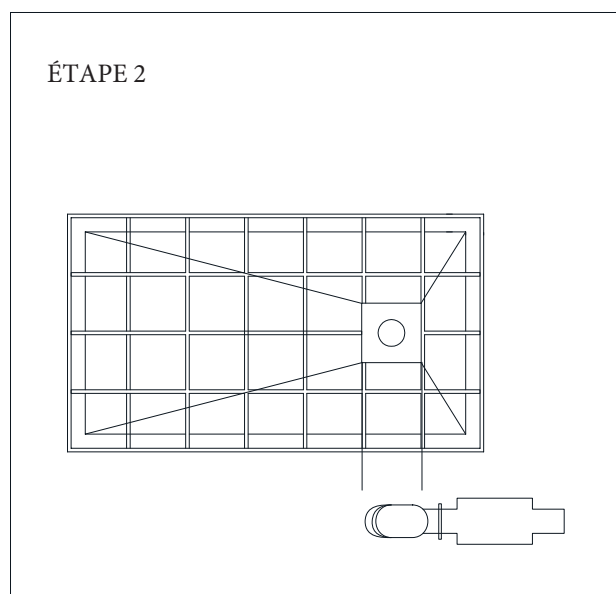
Ce produit doit être installé par un plombier qualifié. Il incombe à l'installateur de veiller à ce que l'installation soit correcte, que l'évacuation de l'eau se fasse sans problème et que l'étanchéité soit assurée.

1. Fixez le drain à la sortie d'évacuation. Lors de l'installation du siphon, appliquez un produit de scellement sur les deux brides latérales du siphon pour éviter les fuites, puis serrez les vis du siphon à l'aide d'une clé.
2. Une fois les vis sont correctement serrées, vérifiez qu'il n'y a pas de fuite autour des brides. Si le produit de scellement a été appliqué correctement et que les vis sont bien serrées, il ne devrait pas y avoir de fuite.
3. Installez ensuite le siphon, un tuyau courbé qui recueille et retient l'eau afin d'empêcher les gaz d'égout de pénétrer dans la pièce. Faites glisser le siphon sur la sortie d'évacuation et fixez-le à l'aide des clips ou des vis fournis. Veillez à ce que le siphon soit correctement aligné et solidement fixé afin d'éviter toute fuite ou tout mouvement.
4. Après avoir installé le siphon, testez l'évacuation en y versant de l'eau pour vous assurer qu'elle s'écoule correctement et qu'il n'y a pas de fuites. Si tout fonctionne correctement, vous pouvez maintenant procéder à l'installation de tout fixture ou accessoire supplémentaire, tel qu'un évier ou un bac à linge, sur le siphon.



Afin d'installer correctement le tuyau d'évacuation dans la position de la sortie de l'évacuation inférieure, suivez les étapes suivantes.

1. Localisez l'orifice d'évacuation du fond et marquez sa position.
2. Positionner le tuyau d'évacuation de manière à ce qu'il soit aligné avec la sortie.
3. Serrer l'écrou sur le tuyau d'évacuation à l'aide d'une clé à molette ou d'une clé à pipe, en veillant à ce qu'il soit bien en place.
4. Vérifier qu'il n'y a pas de fuites en versant de l'eau dans le tuyau et en inspectant les signes de fuite.
5. Une fois l'installation terminée, nettoyez les matériaux excédentaires et testez le système pour vous assurer qu'il fonctionne correctement.

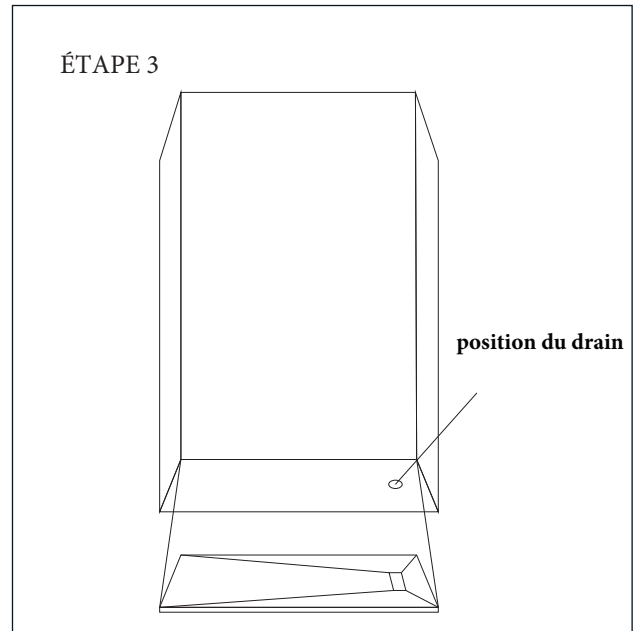


Pour réussir l'installation d'un bac à douche, il est essentiel d'aligner correctement les tuyaux d'évacuation et de confirmer leur position dans le drain. Voici les étapes à suivre.

1. Confirmer la position du siphon : Tout d'abord, assurez-vous que l'égout est correctement positionné dans la zone désignée. L'égout doit être de niveau et centré, sans inclinaison ni biais. Cela garantit que l'eau s'écoule efficacement et ne s'accumule pas dans une seule région.

2. Alignement des tuyaux d'évacuation : Lors de l'installation du bac à douche, il est essentiel d'aligner correctement les tuyaux d'évacuation. Utilisez un niveau pour vous assurer que les tuyaux sont droits et parallèles les uns aux autres. Si les tuyaux ne sont pas alignés correctement, l'eau risque de ne pas s'écouler correctement, ce qui entraînera des fuites ou des inondations.

3. Vérifier l'espace libre : Après avoir aligné les tuyaux, vérifiez qu'il n'y a pas d'obstacles ou d'obstructions susceptibles d'empêcher un écoulement régulier de l'eau dans la tuyauterie. Assurez-vous qu'il n'y a pas de touffes de cheveux, de résidus de savon ou d'autres débris qui pourraient bloquer le flux d'eau.



Pour éviter les fuites, utilisez un pistolet à colle pour appliquer soigneusement le mastic le long des bords rouges. Avant d'être utilisé, l'applicateur est chauffé à la température optimale, qui est généralement indiquée sur la machine. Une fois que l'applicateur est prêt, pressez une petite quantité de produit à sceller et appliquez-la sur du papier ou du carton usagé pour tester sa viscosité.

1. Appliquer le scellant en une ligne continue et régulière sur tout le bord rouge, en veillant à ce qu'il n'y ait pas d'espace vide ou de chevauchement. Utilisez une main ferme et exercez une pression modérée pour vous assurer que le scellant est appliqué de manière uniforme. Évitez d'appliquer trop de scellant, car cela peut créer une accumulation qui, à terme, peut entraîner des fuites.

2. Une fois le scellant est appliqué, laissez-le durcir conformément aux instructions du fabricant. Cela implique généralement de le laisser sécher pendant un certain temps, qui peut varier en fonction du type de produit utilisé.

3. N'oubliez pas de nettoyer immédiatement tout excès de scellant à l'aide d'un chiffon humide ou d'un nettoyant à base de solvant afin de conserver une finition professionnelle.

