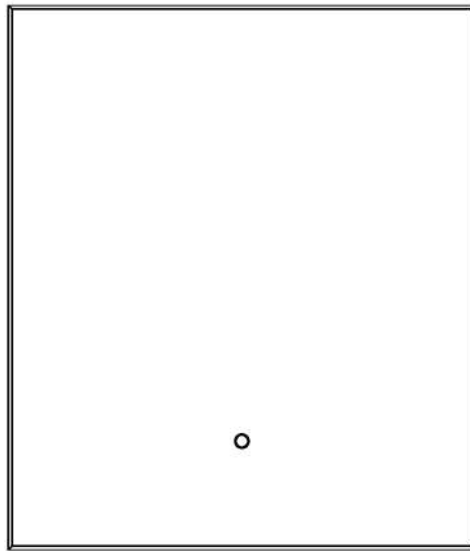


Miroir DEL 24 po
Modèle : FJZ0057-24BF
Dimensions : 600*700*35MM



Miroir éclairé DEL avec fonction de gradation
Installation • Fonctionnement • Sécurité • Garantie

Soutien :

✉ support@serabathroomdesigns.com

☎ 1-833-411-7372

🌐 www.serabathroomdesigns.com



Aluminium noir mat



Rétroéclairé DEL



6000K



Luminosité ajustable

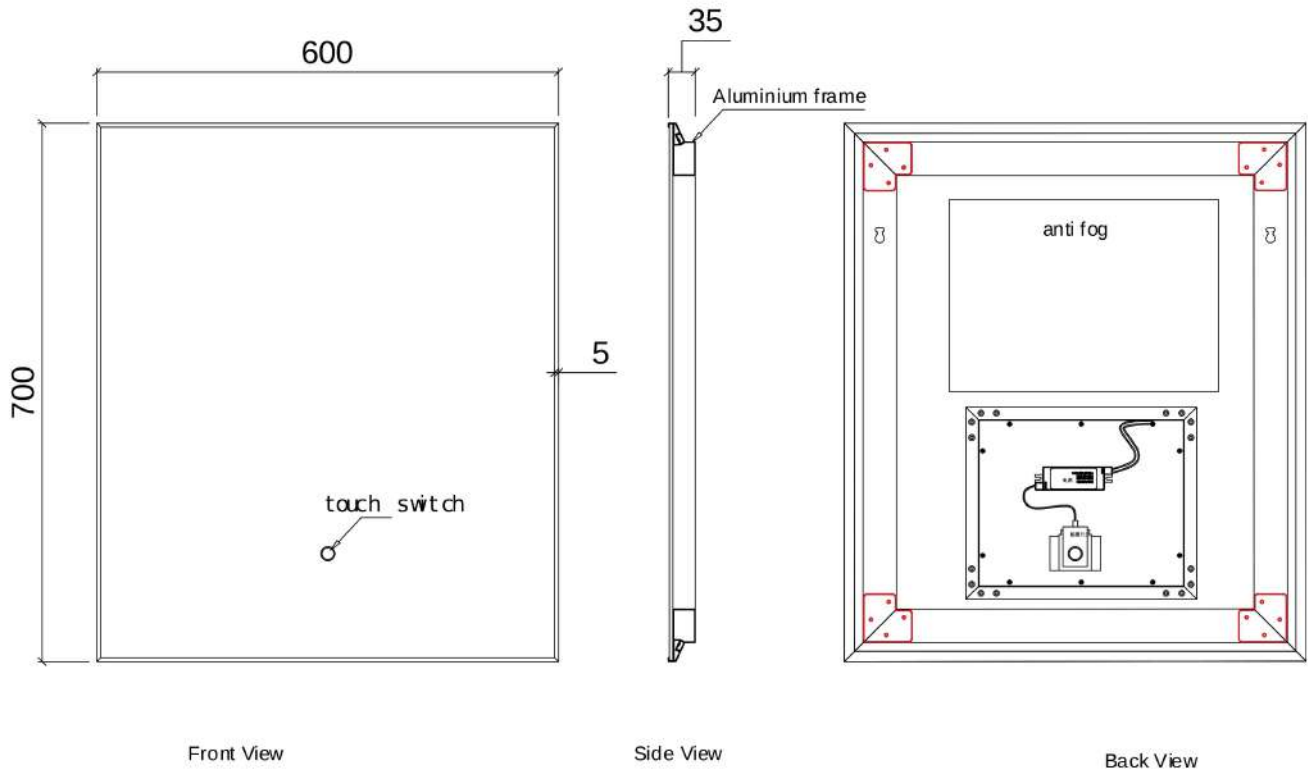


Moderne et épuré



Désembueur intégré

CARACTÉRISTIQUES DU PRODUIT



- Dimensions : 24 pouces (600 x 700 mm)
- Cadre : Aluminium noir mat
- Éclairage : DEL rétroéclairée avec diffuseur acrylique
- Dispositif antibuée (Intégré)
- Température de couleur : 6000K
- Fonction de gradation: Contrôlez la luminosité selon vos besoins
- Design: Apparence moderne et épurée, parfaite pour les salles de bain ou les vanités

NOUS CONTACTER

✉ support@serabathroomdesigns.com

☎ 1-833-411-7372

🌐 www.serabathroomdesigns.com

DÉMARRAGE RAPIDE

1. Coupez l'alimentation électrique au disjoncteur (vérifiez avec un testeur)
2. Localisez les montants et marquez la ligne centrale
3. Installez la barre/supports de suspension de niveau
4. Effectuez les connexions électriques câblées
5. Suspendez le miroir ; verrou-loquet pour montage horizontal
6. Rétablissez l'alimentation ; testez les capteurs tactiles (éclairage, antibuée)

SÉCURITÉ ET CONFORMITÉ

- Installation par un électricien licencié seulement
- Connectez à un circuit protégé par DDFT, correctement mis à la terre (120 V~ 60 Hz)
- Ne connectez pas à un gradateur mural (ELV/triac). Utilisez un interrupteur MARCHE/ARRÊT standard si désiré ; la gradation se fait sur le miroir
- Levage à deux personnes requis ; utilisez de l'ÉPI
- Montez dans les montants muraux autant que possible ; utilisez des ancrages appropriés pour le type de mur



DANGER



Protégé par DDFT



Pas de gradateur mural



Mise à la terre



Levage à deux personnes



ÉPI

NOUS CONTACTER



support@serabathroomdesigns.com



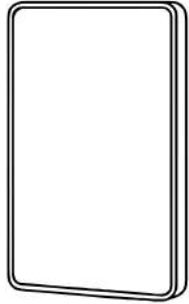
1-833-411-7372



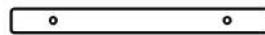
www.serabathroomdesigns.com

CONTENU DE LA BOÎTE ET OUTILS

INCLUS



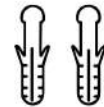
Assemblage du miroir



Barre de suspension



Vis murales (x2)



Anchors (x2)

OUTILS NÉCESSAIRES



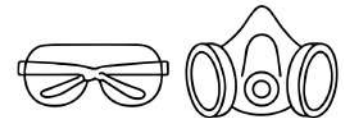
Ruban
à mesurer



Niveau



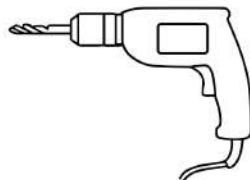
Crayon



ÉPI



Mèches
de perceuse



Perceuse
électrique



Tournevis
cruciforme



Détecteur
de montants

NOUS CONTACTER



support@serabathroomdesigns.com



1-833-411-7372



www.serabathroomdesigns.com

INSTRUCTIONS DE CÂBLAGE

⚠ Avertissement : La garantie du fabricant sera annulée si le produit n'est pas installé par un professionnel licencié

Avant de commencer l'installation, assurez-vous que :

- Le mur où le produit est installé peut supporter le poids du produit
- L'alimentation électrique principale a été coupée pour compléter l'installation

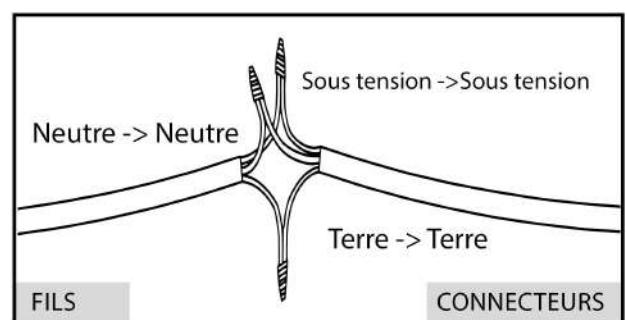
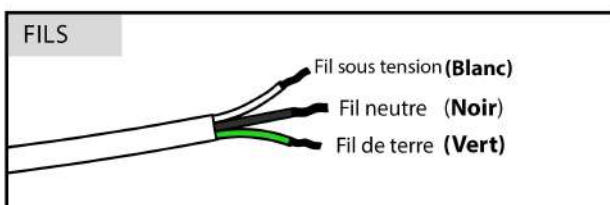
IMPORTANT : INSTRUCTIONS DE CÂBLAGE POUR LE CANADA ET LES ÉTATS-UNIS

Les couleurs de câblage de ce luminaire ne s'alignent pas avec les directives standard de l'Amérique du Nord. Pour une installation sécuritaire, veuillez ré-identifier les fils du luminaire avec du ruban électrique comme suit :

SOUS TENSION: Enveloppez de ruban noir le fil Blanc du luminaire. Connectez-le au fil Noir (Sous tension) de votre domicile.

NEUTRE : Enveloppez de ruban blanc le fil Noir du luminaire. Connectez-le au fil Blanc (Neutre) de votre domicile.

MISE À LA TERRE : Connectez le fil Vert au fil Vert ou Cuivre nu de mise à la terre de votre domicile.



Important

- Câblage seulement. Ne pas attacher de cordon et fiche
- Utilisez des connecteurs de fils homologués ; effectuez toutes les épissures dans des boîtes approuvées
- N'utilisez pas de gradateur mural. Utilisez un interrupteur MARCHE/ARRÊT standard si un contrôle mural est requis

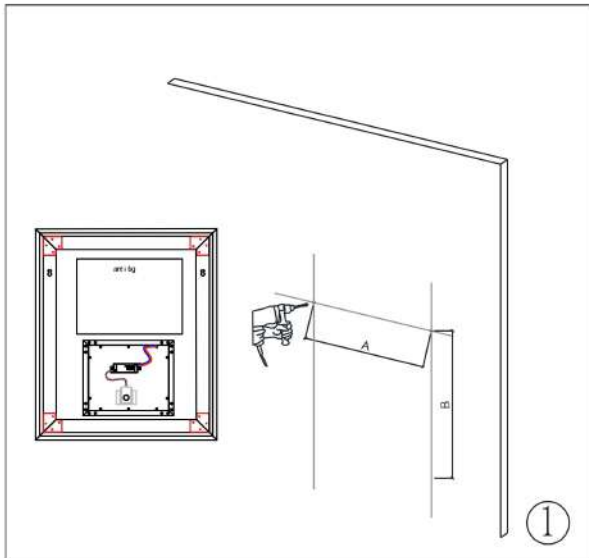
NOUS CONTACTER:

✉ support@serabathroomdesigns.com

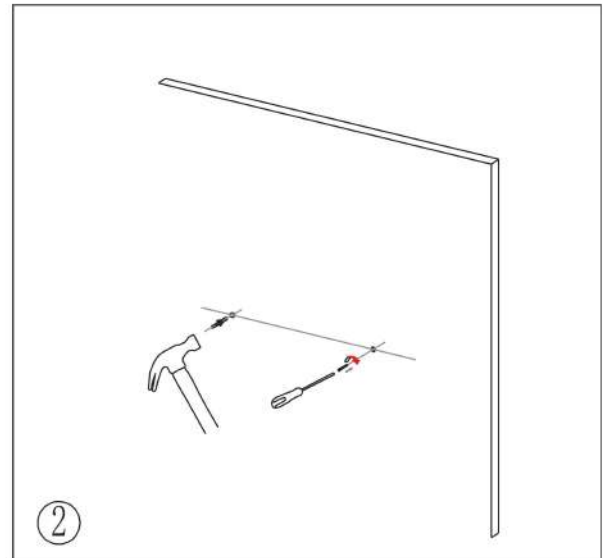
☎ 1-833-411-7372

🌐 www.serabathroomdesigns.com

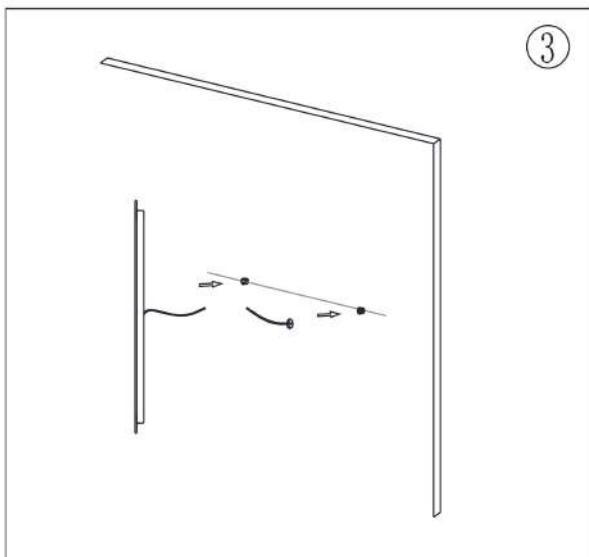
INSTRUCTIONS DE MONTAGE MURAL



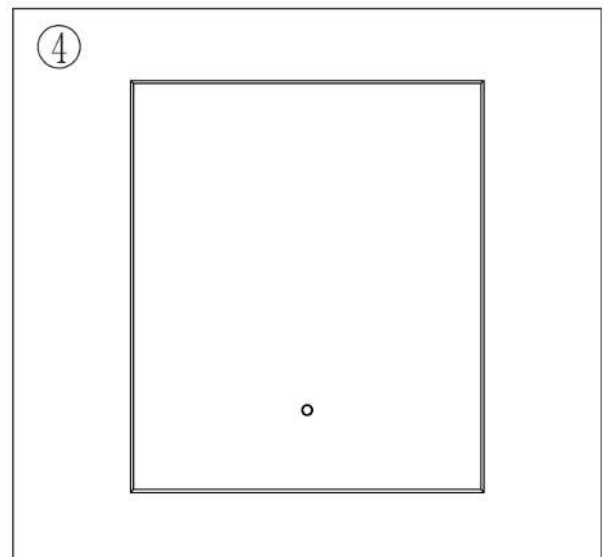
Mesurez la distance du trou de montage.
Percez les trous avec une



Insérez l'ancrage et la vis de montage dans le mur.



Connectez les fils du miroir avec vos fils principaux et accrochez le trou de montage à la vis sur le mur.



Enlevez le film protecteur et nettoyez le miroir avec un linge

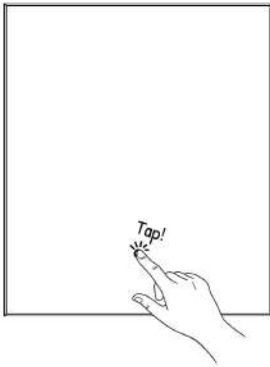
NOUS CONTACTER

✉ support@serabathroomdesigns.com

☎ 1-833-411-7372

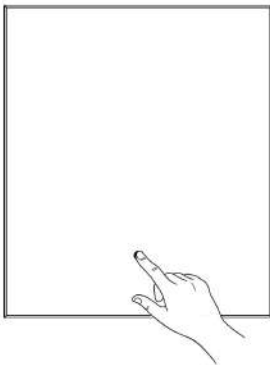
🌐 www.serabathroomdesigns.com

FONCTIONNEMENT ET CARACTÉRISTIQUES



ÉCLAIRAGE DU MIROIR / UTILISATION ANTIBUÉE

Touchez brièvement le capteur tactile pour allumer/éteindre l'éclairage du miroir ou la



UTILISATION DE L'ÉCLAIRAGE VARIABLE

Touchez longuement le capteur tactile pour faire varier l'intensité de l'éclairage du miroir.

Niveaux de variation : 15 %, 50 % et 100 %.

NOUS CONTACTER

 support@serabathroomdesigns.com

 1-833-411-7372

 www.serabathroomdesigns.com

ENTRETIEN & NETTOYAGE ET DÉPANNAGE

ENTRETIEN ET NETTOYAGE



Essuyez avec un linge doux, sans charpie; nettoyant doux sans ammoniacque.



N'utilisez pas d'abrasifs, de tampons, d'acides ou de solvants.



Appliquez le nettoyant sur le linge, pas directement sur les zones de capteurs.

DÉPANNAGE (SOLUTIONS RAPIDES)



Aucun éclairage à l'installation: Confirmez que le disjoncteur est **EN MARCHE**, vérifiez le câblage, assurez-vous que les connecteurs rapides internes sont bien en place.



Capteur tactile ne répond pas: Coupez l'alimentation au disjoncteur pendant 60 secondes; nettoyez/séchez le verre au-dessus des capteurs.



Bourdonnement/Ronronnement : Assurez-vous que l'unité n'est pas sur un gradateur mural; vérifiez la mise à la terre.



Antibuée ne réchauffe pas : Assurez-vous que le capteur de gauche est **ACTIVÉ**; la fonction s'éteint automatiquement après 1 heure.

NOUS CONTACTER



support@serabathroomdesigns.com



1-833-411-7372



www.serabathroomdesigns.com