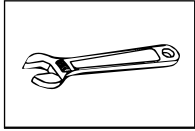
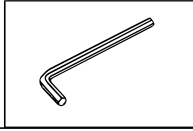


# Installation d'un Robinet de Lavabo à une Poignée

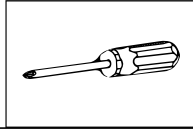
## MANUEL D'INSTALLATION Outils nécessaires :



Clé à Molette



Clé Hexagonale



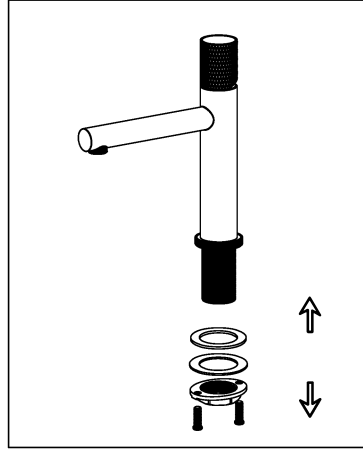
Tournevis Philips

### Notes avant l'installation :

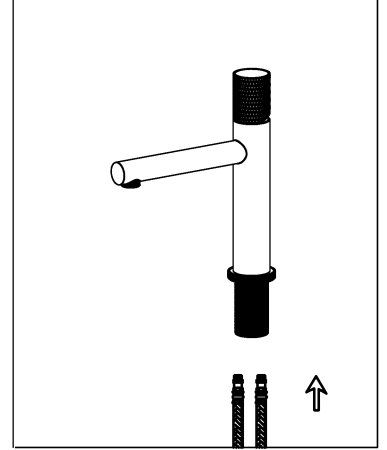
1. Vérifiez que tous les composants sont présents.
2. Avant l'installation, s'assurer que toutes les conduites d'alimentation sont exemptes de débris et que la vanne de marche/arrêt est présente.
3. S'assurer que la pression de l'eau est comprise entre 20 et 125 PSI (y compris la combinaison des lignes d'alimentation chaude et froide).
4. Les images du manuel sont générales et peuvent ne pas représenter exactement le robinet que vous avez acheté. Si vous rencontrez des difficultés, veuillez contacter un plombier professionnel.
5. Si vous devez vous absenter de votre domicile pendant une période prolongée, vous devez fermer l'arrivée d'eau principale.

### Entretien Quotidien :

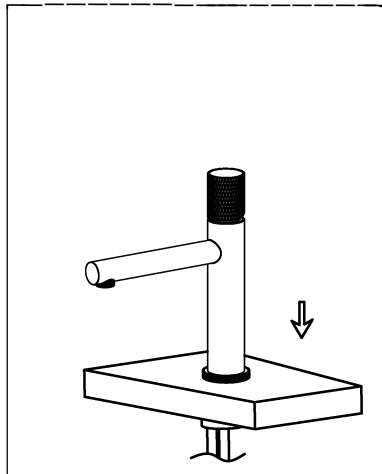
1. Utilisez un chiffon doux et du vinaigre pour éliminer les salissures dues à l'eau dure.
2. Vérifier régulièrement l'aérateur (s'il y en a un) pour voir s'il n'y a pas d'accumulation de calcium ou si le débit d'eau n'est pas optimal.
3. N'UTILISEZ PAS de produits de nettoyage caustiques, car ils endommageraient la finition et annuleraient la garantie du produit.
4. Les nettoyants acceptables sont le vinaigre ou les détergents liquides doux et non abrasifs.
5. Si la pression de l'eau ne semble pas optimale, retirez, inspectez, nettoyez ou remplacez l'aérateur.



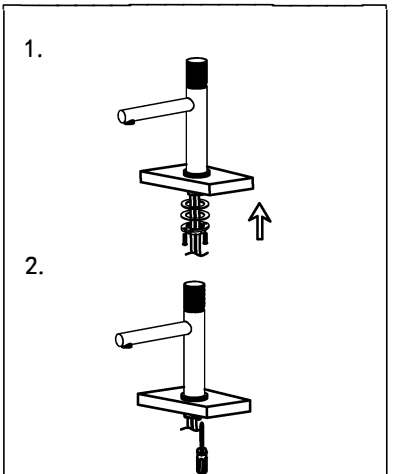
1. Retirer la rondelle en caoutchouc, la rondelle métallique et le contre-écrou du robinet.



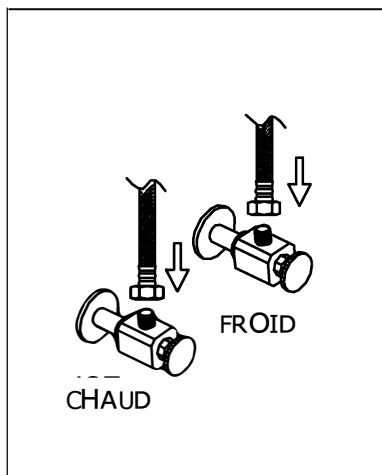
2. Visser et serrer à la main les tuyaux flexibles chauds et froids au robinet. NE PAS utiliser de clé pour serrer les tuyaux car cela pourrait endommager le tuyau et/ou son filetage.



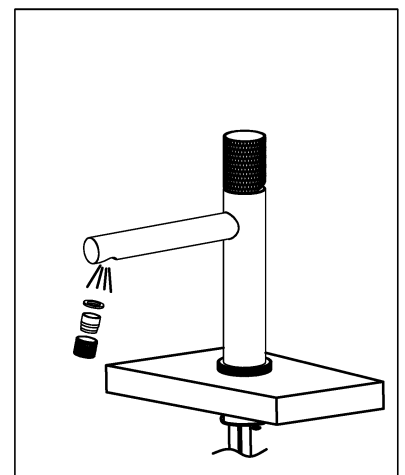
3. Installer le robinet par le trou central.



4. Réinstaller la rondelle en caoutchouc, puis la rondelle métallique et le contre-écrou. Serrer à la main, puis à l'aide d'un tournevis pour serrer les vis de l'écrou de blocage.



5. Raccorder le tuyau flexible à l'alimentation en eau.



6. Retirez l'aérateur et ouvrez le robinet pendant une minute pour éliminer les débris du robinet et des conduites d'alimentation. Fermez le robinet et réinstallez l'aérateur.