

# Spécifications

## DESCRIPTION

- Construction en acier inoxydable
- Conduites d'alimentation flexibles avec raccords à compression de 3/8 po ou 9/16 po
- Comprend des indicateurs rouge/bleu

## DÉBIT

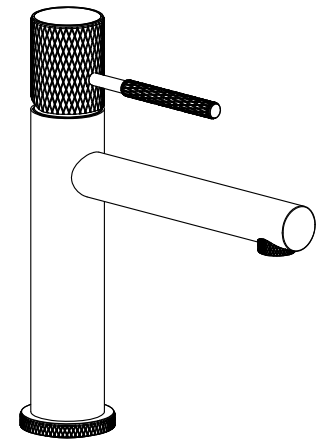
- La consommation d'eau est limitée aux débits maximaux suivants, selon les marquages correspondants du produit
- Amérique du Nord : 1,5 gal/min max. (5,7 L/min) à 60 psi
- Californie : 1,2 gal/min max. (4,5 L/min) à 60 psi

## CARTOUCHE

- Cartouche à disque en céramique

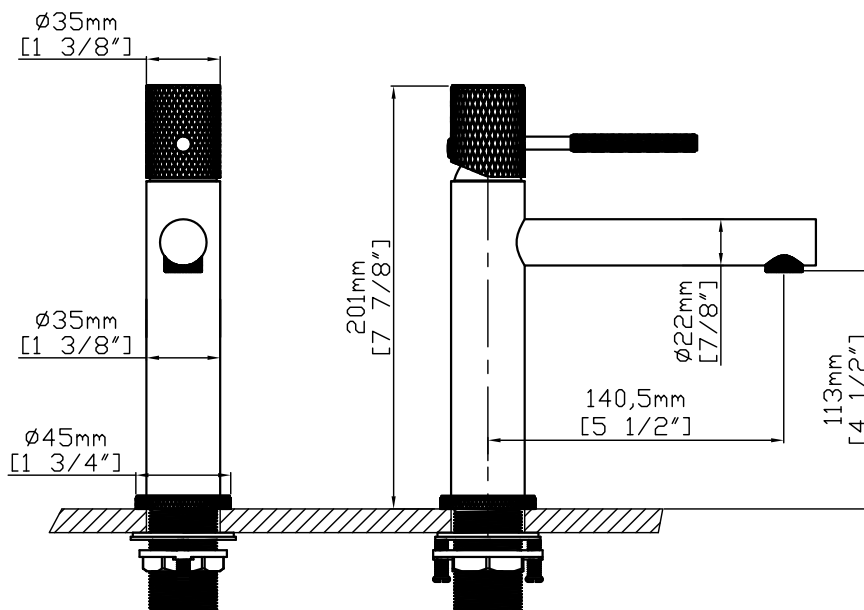
## NORMES

- Certifié CUPC
- Certifié AB1953
- Certifié NSF/ANSI 61



Robinet de lavabo à poignée unique

REMARQUE : CE ROBINET EST CONÇU POUR ÊTRE INSTALLÉ DANS 1 TROU,  $\Phi$ 1-3/8 po ( $\Phi$ 35 mm) MIN.



Remarque : Les dimensions sont fournies à titre indicatif seulement.  
Les informations détaillées correspondent au produit final.