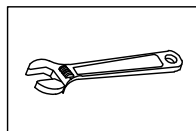
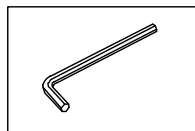


# Installation du robinet de lavabo à poignée unique

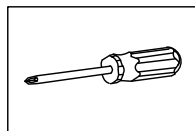
## MANUEL D'INSTALLATION Outils nécessaires :



Clé à molette



Clé hexagonale



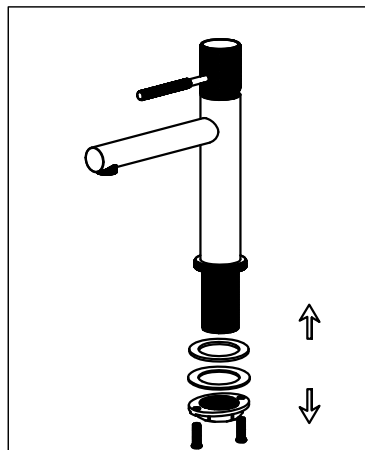
Tournevis cruciforme

### Notes avant l'installation :

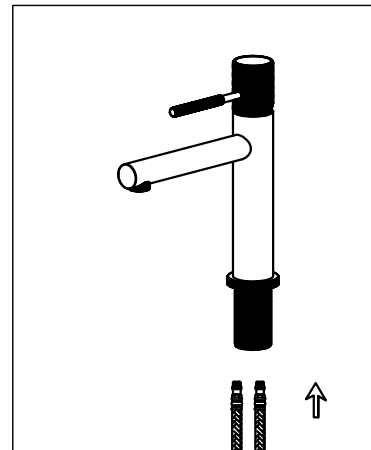
1. Veuillez vérifier que toutes les composantes sont présentes.
2. Avant l'installation, assurez-vous que toutes les conduites d'alimentation sont exemptes de débris et qu'une valve d'arrêt est en place.
3. Assurez-vous que la pression d'eau se situe entre 20 et 125 psi (incluant la combinaison des conduites d'alimentation d'eau chaude et d'eau froide).
4. Les images du manuel sont présentées à titre général et peuvent ne pas correspondre exactement au robinet acheté. En cas de difficulté, communiquez avec un plombier professionnel.
5. Si vous devez vous absenter de la maison pour une période prolongée, coupez l'alimentation principale en eau.

### Entretien quotidien :

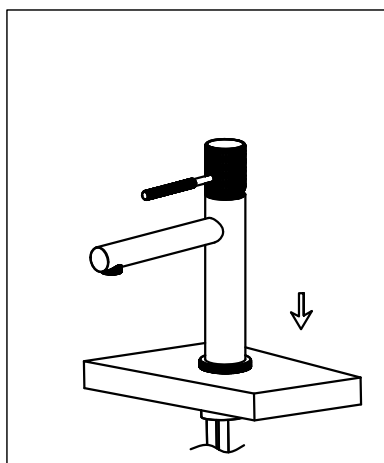
1. Utilisez un linge doux et du vinaigre pour enlever les dépôts de calcaire.
2. Vérifiez régulièrement l'aérateur (s'il y en a un) pour détecter toute accumulation de calcaire lorsque le débit d'eau n'est pas optimal.
3. NE PAS utiliser de produits nettoyants caustiques, car ceux-ci endommageront le fini et annuleront la garantie du produit.
4. Les nettoyants acceptables incluent le vinaigre ou des détergents liquides doux non abrasifs.
5. Si la pression d'eau semble inférieure à la normale, retirez l'aérateur, inspectez-le, nettoyez-le ou remplacez-le.



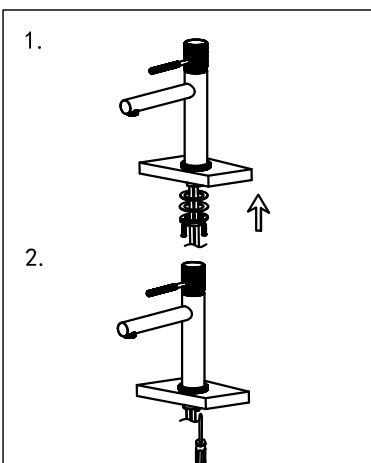
1. Retirez la rondelle de caoutchouc, la rondelle métallique et l'écrou de verrouillage du robinet.



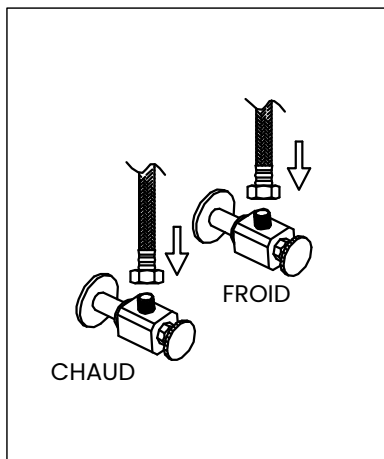
2. Vissez et serrez à la main les tuyaux flexibles d'eau chaude et d'eau froide sur le robinet. NE PAS utiliser de clé pour serrer les tuyaux, car cela pourrait endommager le tuyau et/ou les filets du raccord.



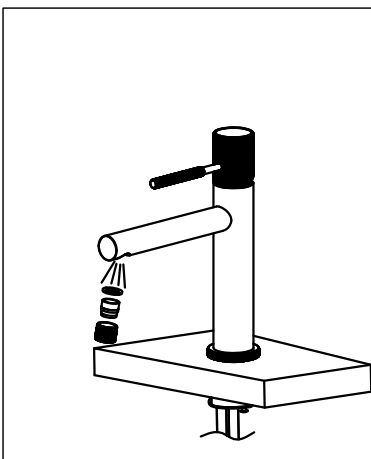
3. Installez le robinet dans le trou central.



4. Réinstallez la rondelle de caoutchouc, suivie de la rondelle métallique et de l'écrou de verrouillage. Serrez à la main, puis serrez davantage à l'aide d'un tournevis pour resserrer les vis de l'écrou de verrouillage.



5. Raccordez le tuyau flexible à l'alimentation en eau.



6. Retirez l'aérateur et ouvrez le robinet pendant 1 minute pour évacuer les débris du robinet et des conduites d'alimentation. Fermez le robinet et réinstallez l'aérateur.