

DESCRIPTION

- Construction en laiton
- Tuyaux d'alimentation flexibles avec raccords à compression 3/8" ou 9/16"
- Indicateurs rouge/bleu inclus

DÉBIT

- La consommation d'eau est limitée à ces débits maximaux comme indiqué sur les marquages du produit
- Amérique du Nord : 1,5 gpm max (5,7L/min) à 60psi
- Californie : 1,2 gpm max (4,5L/min) à 60psi

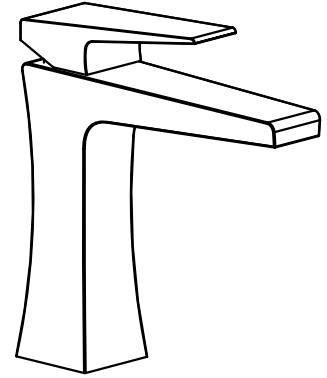
CARTOUCHE

- Cartouche à disque en céramique

NORMES

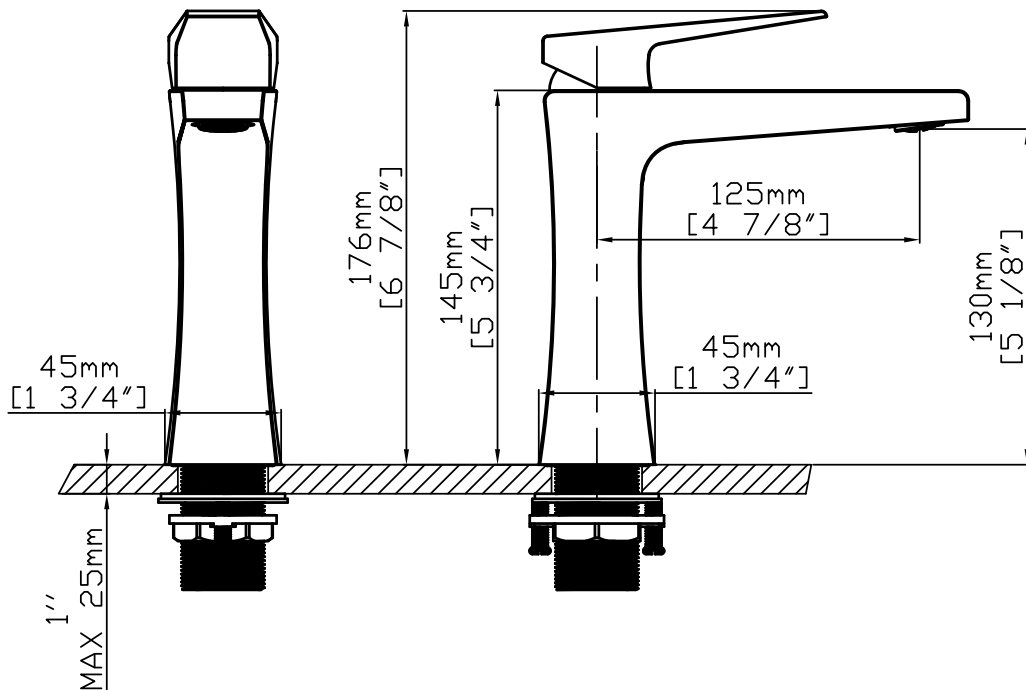
- Certifié CUPC
- Certifié AB1953
- Certifié NSF/ANSI 61

Spécifications



Robinet de lavabo à poignée simple

Remarque : CE ROBINET EST CONÇU POUR ÊTRE INSTALLÉ À TRAVERS 1 TROU, ϕ 1-3/8" (ϕ 35mm) MIN.



Remarque : Les dimensions sont données à titre indicatif uniquement. Les informations détaillées sont conformes au produit final.