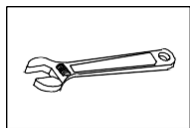
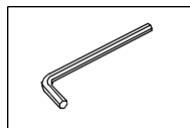


Installation du robinet de lavabo à poignée simple

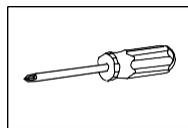
MANUEL D'INSTALLATION Les outils dont vous aurez besoin :



Clé à molette



Clé hexagonale



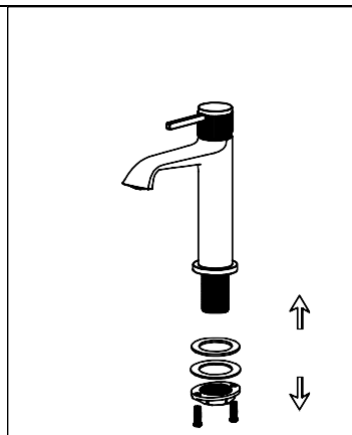
Tournevis Philips

Remarques avant l'installation :

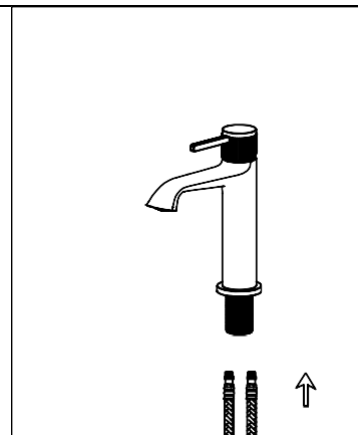
1. Veuillez vérifier que tous les composants sont présents.
2. Avant l'installation, assurez-vous que toutes les conduites d'alimentation sont exemptes de débris et qu'une vanne marche/arrêt est présente.
3. Assurez-vous que la pression de l'eau est comprise entre 20 et 125 PSI (comprend une combinaison de conduites d'alimentation chaude et froide).
4. Les images du manuel sont générales et peuvent ne pas représenter fidèlement le robinet que vous avez acheté. En cas de difficulté, veuillez contacter un plombier professionnel.
5. Si vous devez vous absenter de chez vous pendant une période prolongée, vous devez couper l'alimentation en eau principale.

Entretien quotidien

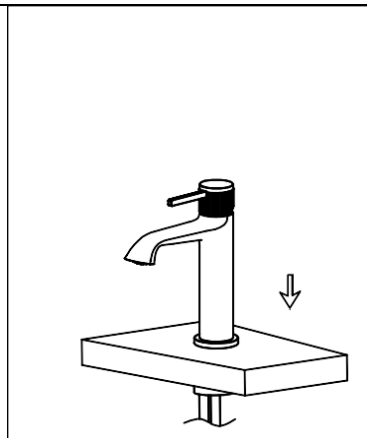
1. Utilisez un chiffon doux et du vinaigre pour éliminer les taches d'eau dure.
2. Vérifiez régulièrement l'aérateur (le cas échéant) pour détecter toute accumulation de calcaire lorsque le débit d'eau est insuffisant.
3. N'utilisez PAS de produits de nettoyage caustiques, car leur utilisation endommagerait la finition et annulerait la garantie du produit.
4. Les nettoyants acceptables incluent le vinaigre ou les détergents liquides doux non abrasifs.
5. Si la pression d'eau semble inférieure à la pression optimale, retirez, inspectez, nettoyez ou remplacez l'aérateur.



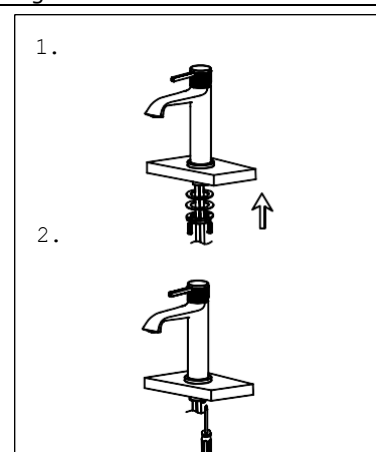
1. Retirez la rondelle en caoutchouc, la rondelle métallique et le contre-écrou du robinet.



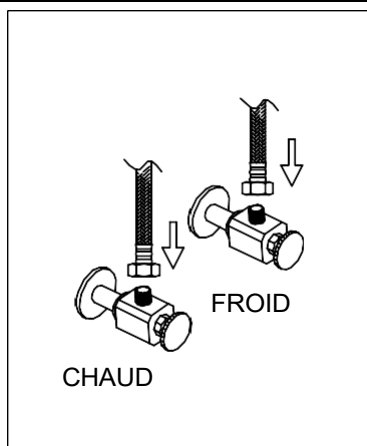
2. Vissez et serrez à la main les flexibles d'eau chaude et d'eau froide au robinet. N'utilisez pas de clé pour serrer les flexibles, car cela pourrait endommager le flexible et/ou son filetage.



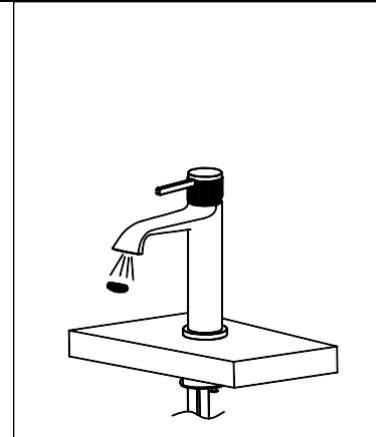
3. Installez le robinet à travers le trou central.



4. Réinstallez la rondelle en caoutchouc, puis la rondelle métallique et le contre-écrou. Serrez à la main, puis resserrez à nouveau les vis du contre-écrou à l'aide d'un tournevis.



5. Raccordez le tuyau flexible à l'alimentation en eau.



6. Retirez l'aérateur et ouvrez le robinet pendant 1 minute pour éliminer les débris du robinet et des conduites d'alimentation. Fermez le robinet et réinstallez l'aérateur.