

Spécifications

DESCRIPTION

- Construction en acier inoxydable
- Tuyaux d'alimentation flexibles avec raccords à compression de 3/8 po ou 9/16 po
- Comprend des indicateurs rouge/bleu

DÉBIT

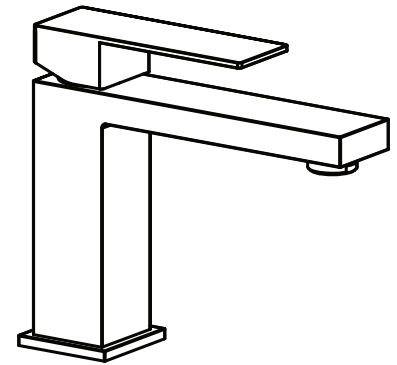
- Le débit est limité aux débits maximums indiqués sur le produit.
- Amérique du Nord : 5,7 L/min (1,5 gpm) max à 415 kPa (60 psi).
- Californie : 4,5 L/min (1,2 gpm) max à 415 kPa (60 psi).

CARTOUCHE

- Cartouche à disque céramique

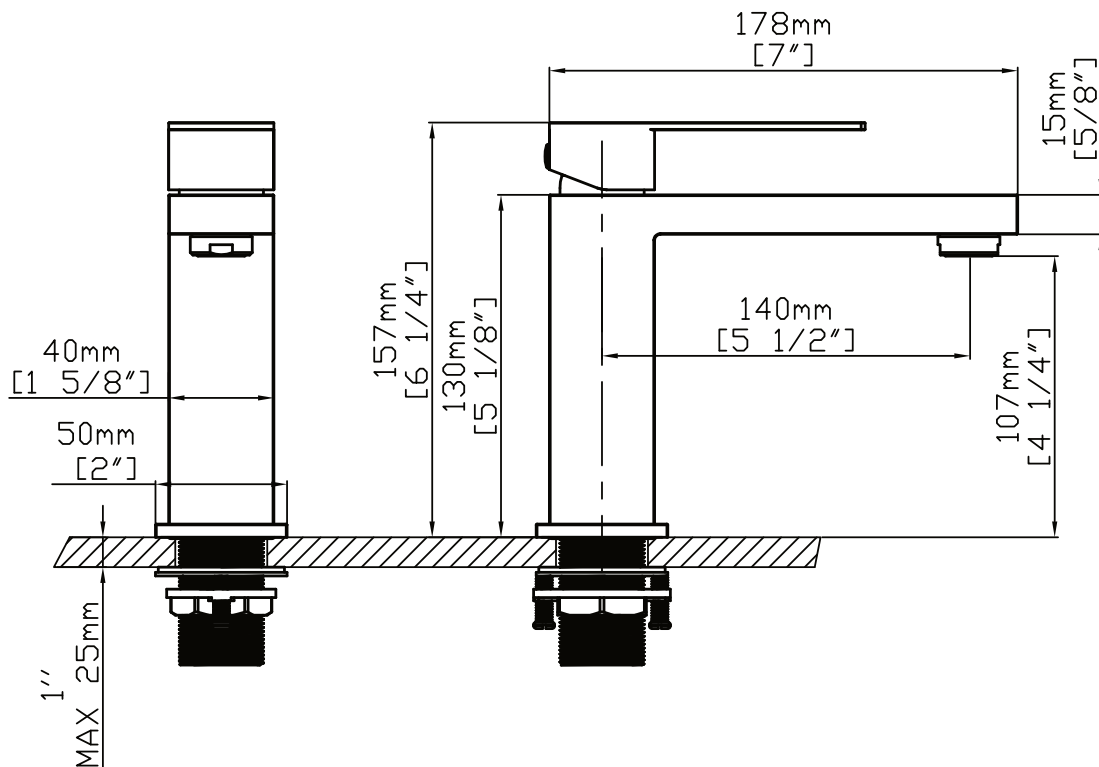
NORMES

- Certifié cUPC
- Certifié ABI953
- Certifié NSF/ANSI 61



Robinet de lavabo à poignée unique

REMARQUE: CE ROBINET EST CONÇU POUR ÊTRE INSTALLÉ À TRAVERS 1 TROU, Ø1-3/8 po (Ø35 mm) MIN



Remarque: Les dimensions sont nominales et données à titre indicatif seulement; les détails du produit final prévalent.