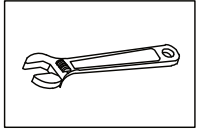


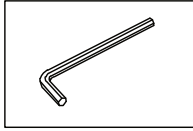
Installation d'un robinet de lavabo à poignée unique

MANUEL D'INSTALLATION

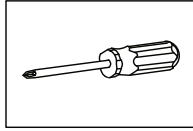
Outils requis:



Clé à molette



Clé hexagonale (Allen)



Tournevis cruciforme

Remarques avant l'installation :

1. Vérifiez que tous les composants sont présents.

2. Nettoyez les conduites d'alimentation des débris; assurez-vous que la vanne d'arrêt est présente.

3. Vérifiez la pression de l'eau : 140-860 kPa (20-125 psi) combinée chaud et froid.

4. Les images sont représentatives et peuvent ne pas correspondre à votre modèle exact. Si vous éprouvez des difficultés, communiquez avec un plombier licencié.

5. En cas d'absence prolongée, fermez l'alimentation principale en eau.

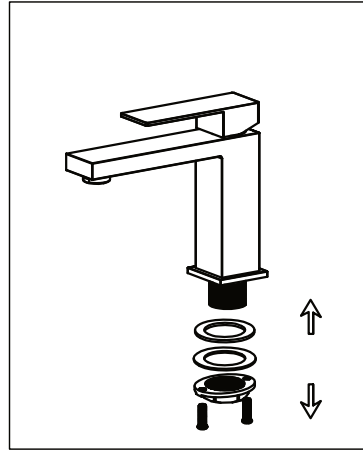
Entretien quotidien :

1. Utilisez un chiffon doux et du vinaigre pour les taches d'eau dure.

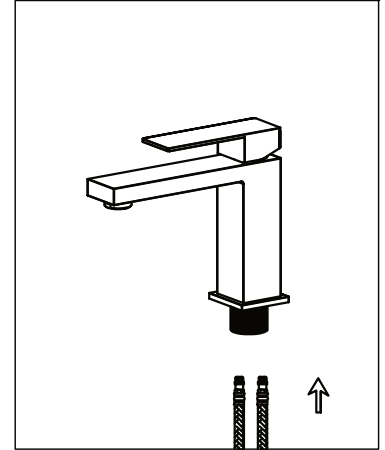
2. Vérifiez régulièrement l'aérateur pour l'accumulation de calcaire.

3. Utilisez uniquement du vinaigre ou des nettoyeurs doux et non abrasifs. L'utilisation de tout autre nettoyant endommagera le fini et annulera la garantie du produit.

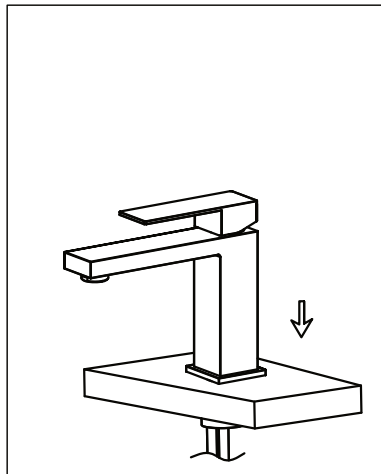
4. Si la pression de l'eau est faible, nettoyez ou remplacez l'aérateur.



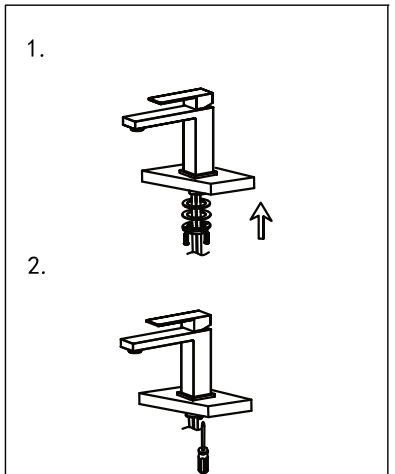
1. Retirez la rondelle en caoutchouc, la rondelle métallique et l'écrou de blocage du robinet.



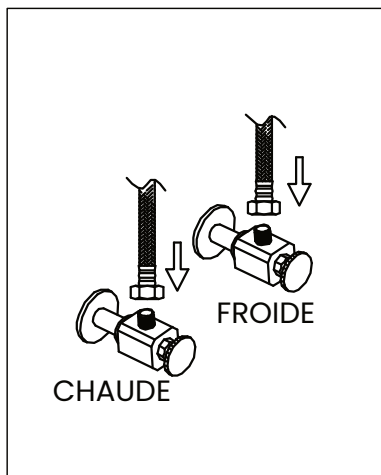
2. Vissez les tuyaux d'eau chaude et froide sur le robinet à la main (n'utilisez pas de clé).



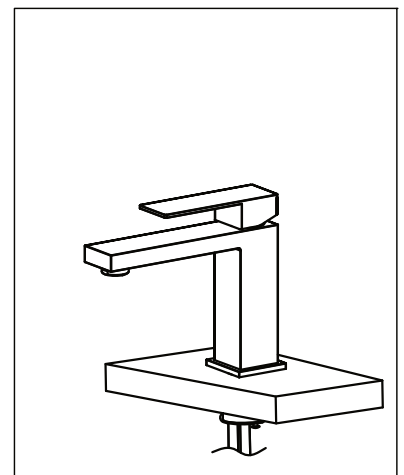
3. Installez le robinet dans le trou central.



4. Réinstallez la rondelle en caoutchouc, la rondelle métallique et l'écrou de blocage. Serrez à la main, puis utilisez le tournevis pour serrer les vis de l'écrou de blocage.



5. Fixez les tuyaux flexibles à l'alimentation en eau.



6. Retirez l'aérateur et faites couler le robinet pendant 1 minute pour évacuer les débris. Fermez et réinstallez l'aérateur.