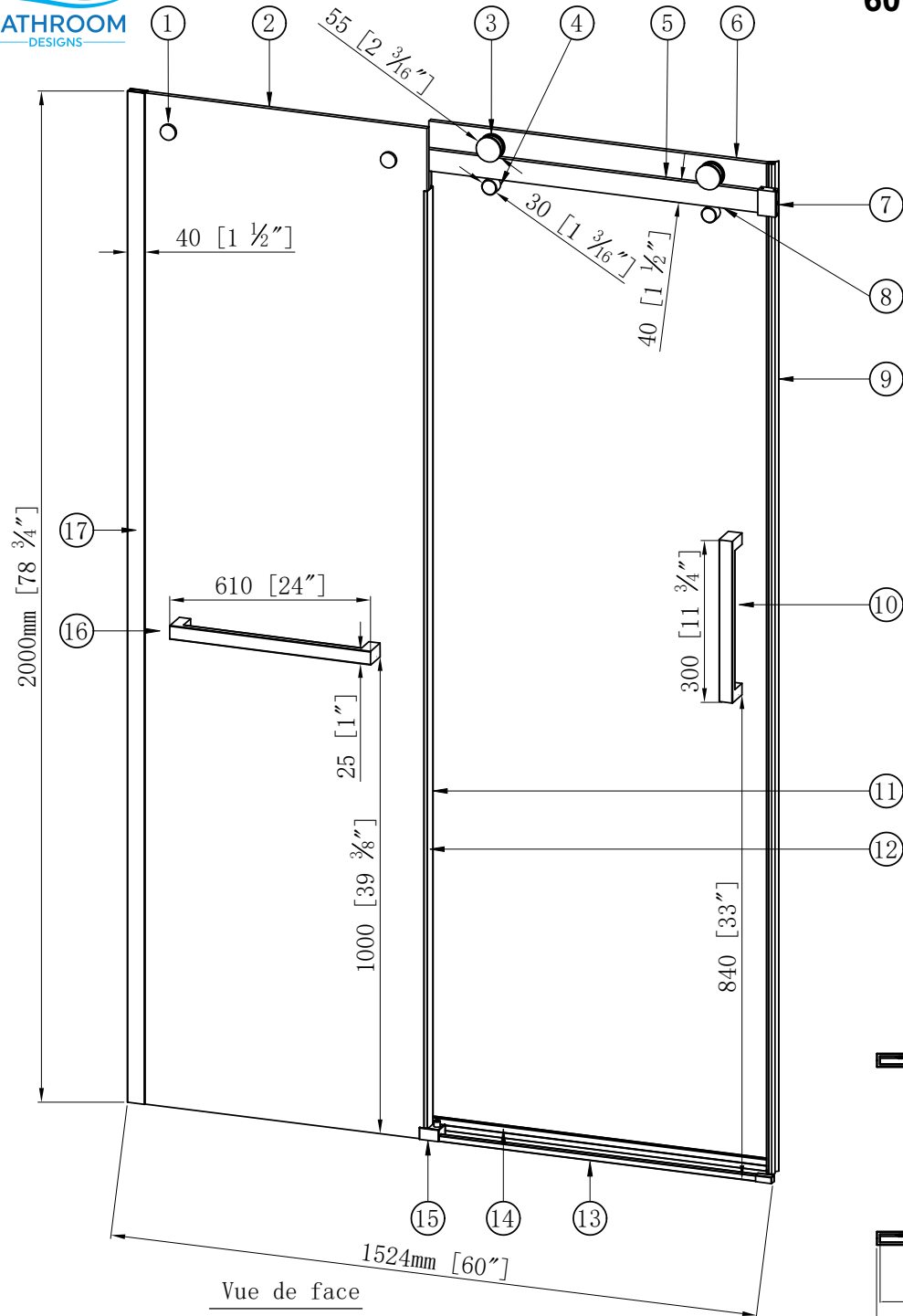


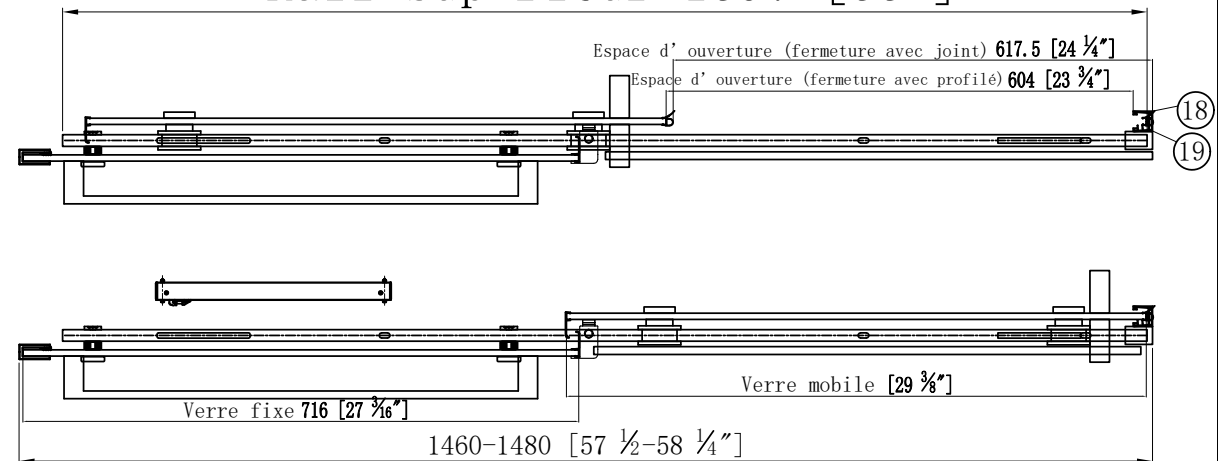
**6079FS-CHR-CL-PF**



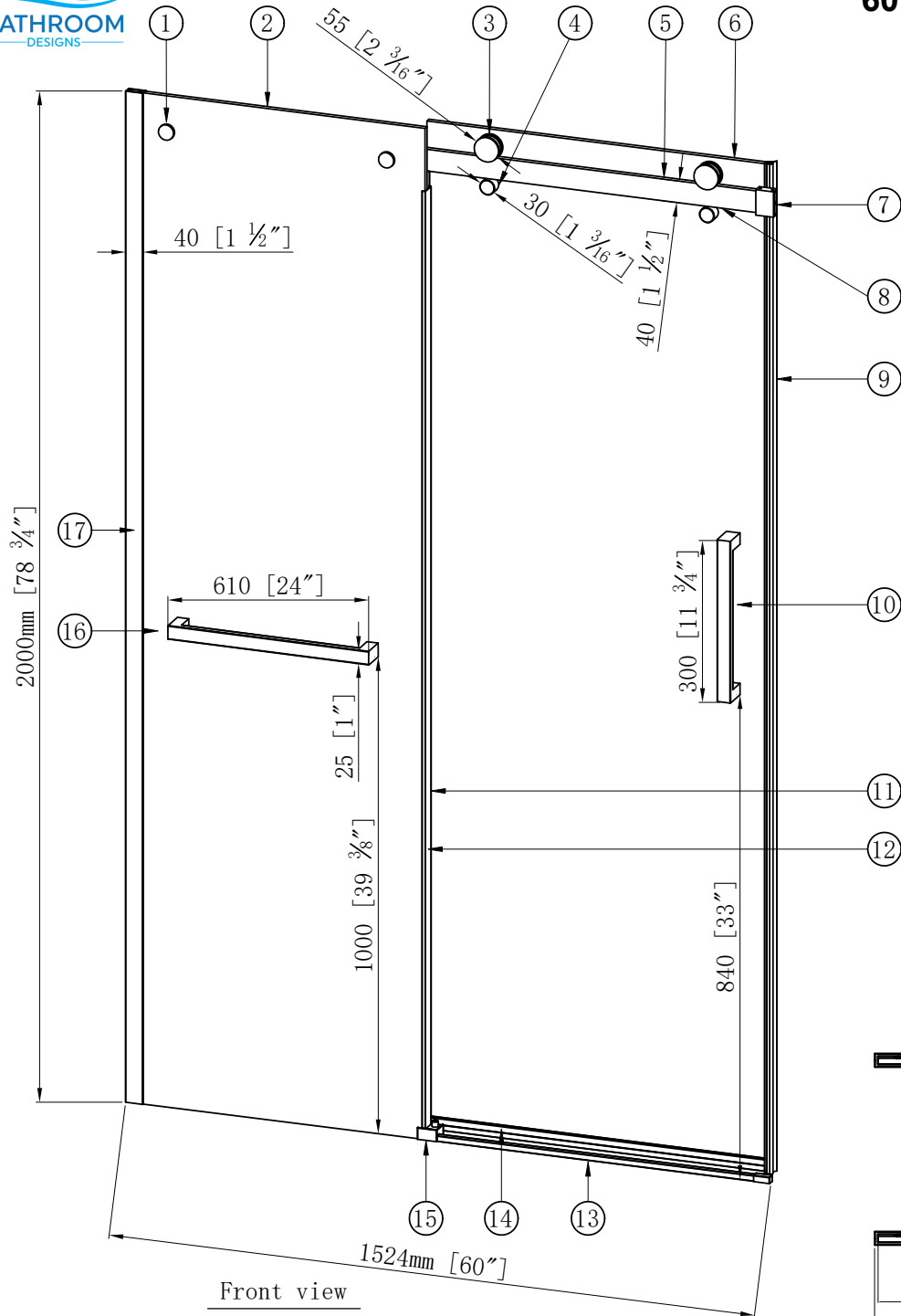
Nomenclature

N°	Désignation	Dessin	Spéc.	Qté	Matériau	Remarque
1	Fixation de rail			2PCES	SUS 304	Chrome
2	Verre fixe		8mm	1PCE	Verre	Clair
3	Roulette			2PCES	SUS 304	Chrome
4	Dispositif anti-déraillement			2PCES	SUS 304	Chrome
5	Rail carré			1PCE	SUS 304	Chrome
6	Verre mobile		8mm	1PCE	Verre	Clair
7	Montage mural			1PCE	SUS 304	Chrome
8	Amortisseur			2PCES		
9	Joint d'étanchéité			1PCE	PVC	Transparent
10	Poignée			1PCE	SUS 304	Chrome
11	Joint verre fixe			1PCE	PVC	Transparent
12	Joint verre mobile			1PCE	PVC	Transparent
13	Seuil d'étanchéité			1PCE	Aluminium	Chrome
14	Joint d'étanchéité inférieur			1PCE	PVC	Transparent
15	Bloc de guidage			1PCE	ABS	Chrome
16	Porte-serviette			1PCE	SUS 304	Chrome
17	Profilé mural			1PCE	SUS 304	Chrome
18	Profilé mural (optionnel)			1PCE	SUS 304	Chrome
19	Joint d'étanchéité (optionnel)			1PCE	PVC	Transparent

Rail supérieur 1397 [55"]



**6079FS-CHR-CL-PF**



Front view

BOM						
No.	Name	Drawing	Spec	Qty	Material	Remark
1	Rail fasten			2PCS	SUS 304	Chrome
2	Fixed glass		8mm	1PCS	Glass	Clear
3	Roller			2PCS	SUS 304	Chrome
4	Prevent derailment device			2PCS	SUS 304	Chrome
5	Square rail			1PCS	SUS 304	Chrome
6	Moving glass		8mm	1PCS	Glass	Clear
7	Wall mount			1PCS	SUS 304	Chrome
8	Buffer			2PCS		
9	Seal			1PCS	PVC	Transparent
10	Handle			1PCS	SUS 304	Chrome
11	Fixing glass seal			1PCS	PVC	Transparent
12	Moving glass seal			1PCS	PVC	Transparent
13	Water proof			1PCS	Aluminium	Chrome
14	Bottom seal			1PCS	PVC	Transparent
15	Guild block			1PCS	ABS	Chrome
16	Towel bar			1PCS	SUS 304	Chrome
17	Wall profile			1PCS	SUS 304	Chrome
18	Wall profile (optional)			1PCS	SUS 304	Chrome
19	Seal (optional)			1PCS	PVC	Transparent

Top track 1397 [55"]

