



1-888-642-8844

Thank you for your business.

In the event you experience any issues with this product, please do not return it to the retailer or point of purchase. Instead, contact our customer support team directly for prompt assistance. Our support specialists are trained to resolve all product-related concerns and can provide you with the fastest, most effective solution.

... ..

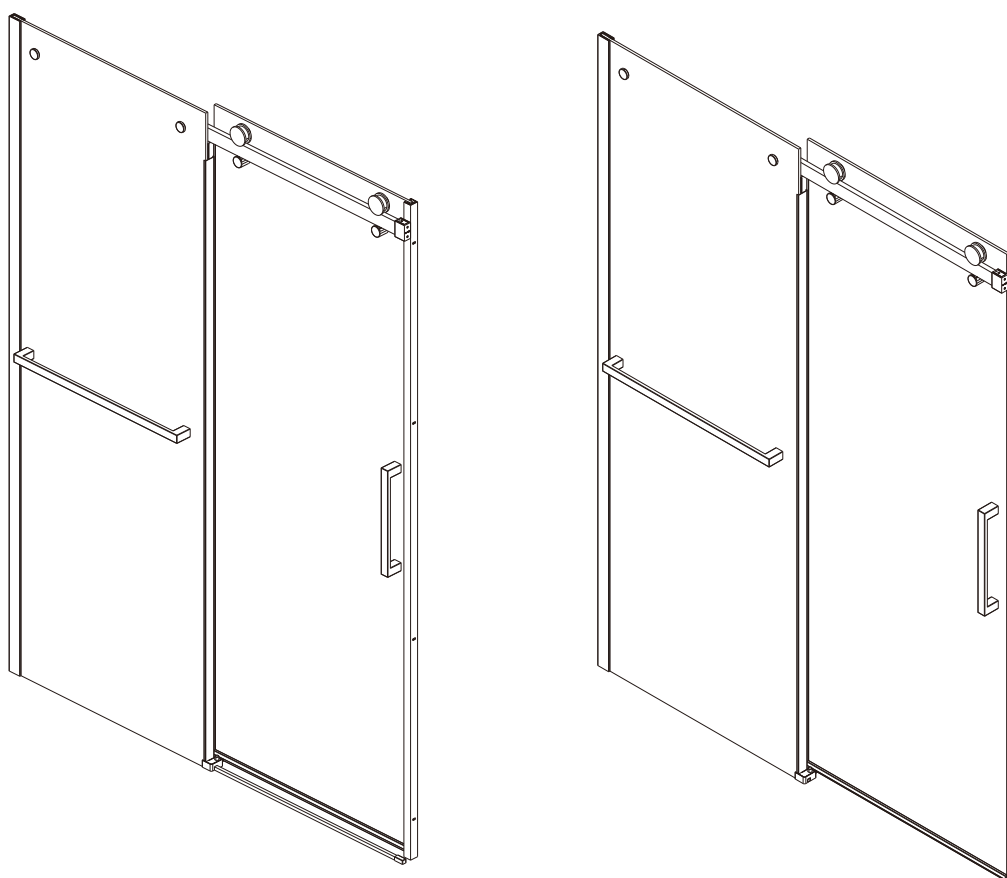
Nous vous remercions pour votre achat.

En cas de problème avec ce produit, veuillez ne pas le retourner au détaillant ou au point de vente. Contactez plutôt directement notre équipe de support client pour obtenir une assistance rapide. Nos spécialistes du support sont formés pour résoudre tous les problèmes liés aux produits et peuvent vous fournir la solution la plus rapide et la plus efficace.

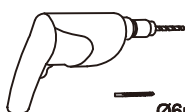
... ..

1-888-642-8844

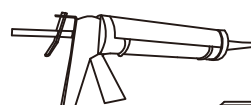
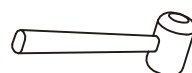
# Instructions d'installation

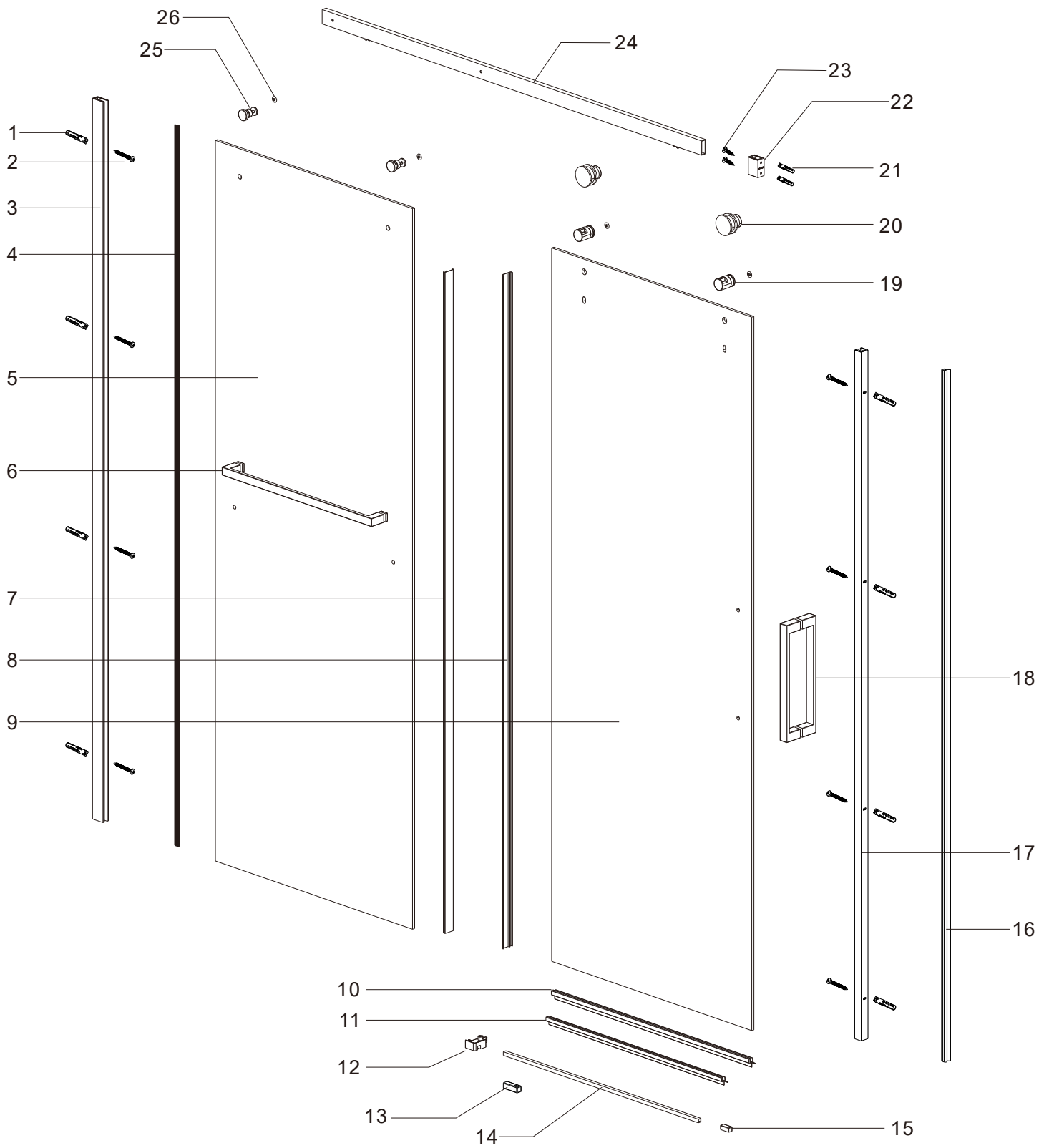


Outils requis :

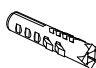

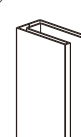



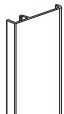
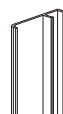



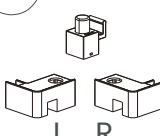
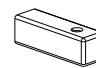
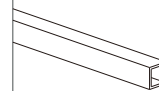
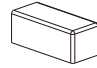



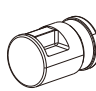

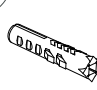


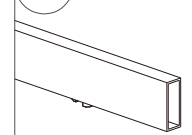


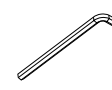



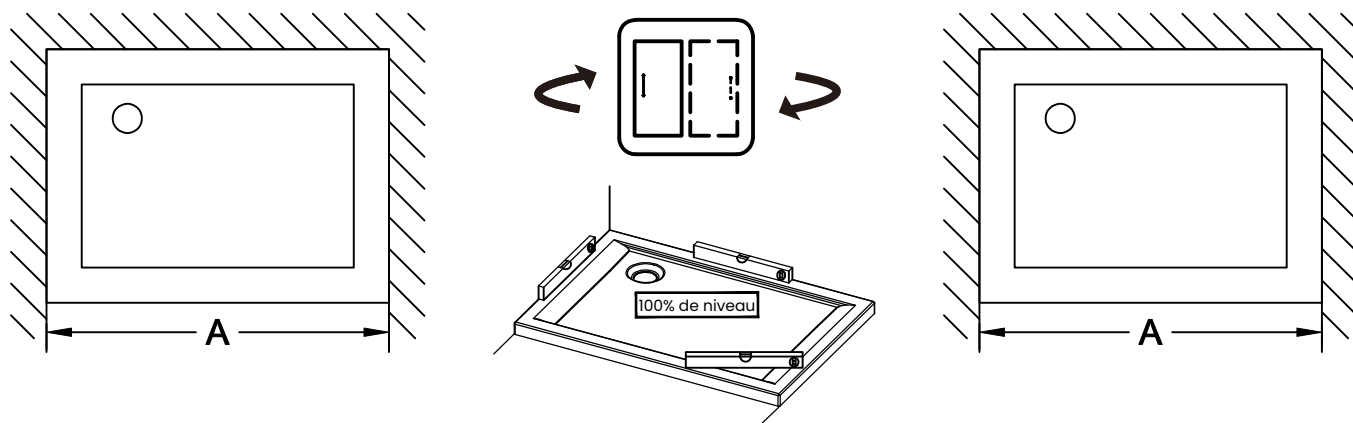
Ø6mm





Pièces fournies

|   |  |   |  |   |  |
|---|--|---|--|---|--|
| <p>1 X8</p>  <p>ST4</p> <p>PP</p>    | <p>2 X8</p>  <p>ST4*30</p> <p>SUS 304</p> | <p>3 X1</p>  <p>SUS 304</p>  | <p>4 X1</p>  <p>PVC</p>               | <p>5 X1</p>  <p>Verre</p>                    | <p>6 X1</p>  <p>SUS 304</p>                     |
| <p>7 X1</p>  <p>court</p> <p>PVC</p> | <p>8 X1</p>  <p>long</p> <p>PVC</p>       | <p>9 X1</p>  <p>Verre</p>  | <p>10 X1</p>  <p>long</p> <p>PVC</p> | <p>11 X1</p>  <p>court</p> <p>PVC</p>        | <p>12 X2</p>  <p>L R</p> <p>ABS &amp; PA+GF</p> |
| <p>13 X1</p>  <p>SUS 304</p>         | <p>14 X1</p>  <p>SUS 304</p>              | <p>15 X1</p>  <p>ABS</p>   | <p>16 X1</p>  <p>PVC</p>              | <p>17 X1</p>  <p>PVC+SUS 304</p>             | <p>18 X1</p>  <p>SUS 304</p>                    |
| <p>19 X2</p>  <p>PP</p>            | <p>20 X2</p>  <p>PP</p>                 | <p>21 X2</p>  <p>ST5</p> <p>PP</p>   | <p>22 X1</p>  <p>SUS 304</p>        | <p>23 X2</p>  <p>ST5*45</p> <p>SUS 304</p> | <p>24 X1</p>  <p>SUS 304</p>                  |
| <p>25 X2</p>  <p>SUS 304</p>       | <p>26 X4</p>  <p>ABS</p>                | <p>27 X4</p>  <p>2MM<br/>2.5MM<br/>4MM<br/>5MM</p> <p>Acier au carbone</p> | <p>28 X1</p>  <p>ABS</p>            |   |  |

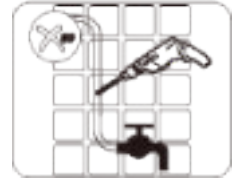
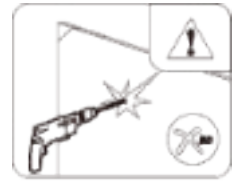
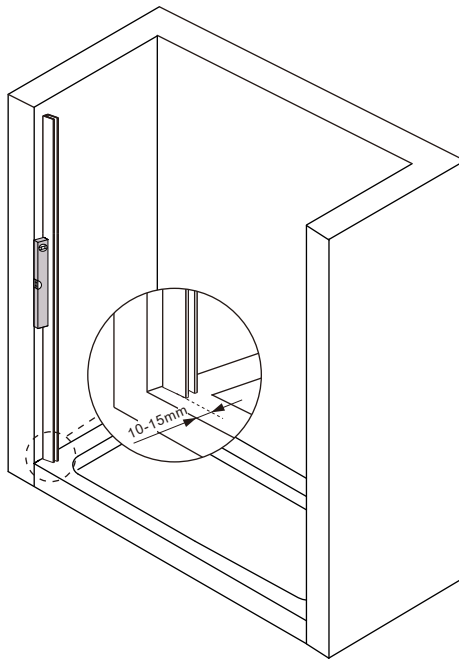
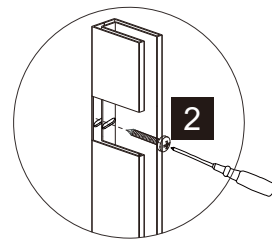
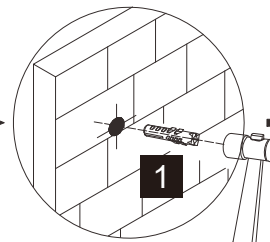
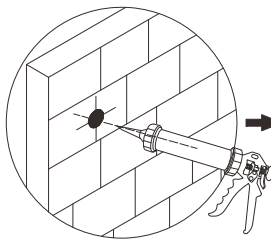
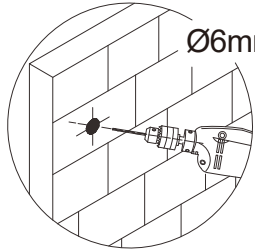
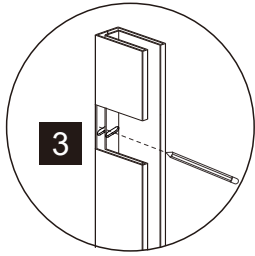
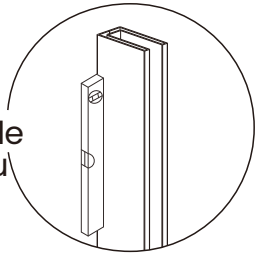


### IMPORTANT - Site d'installation

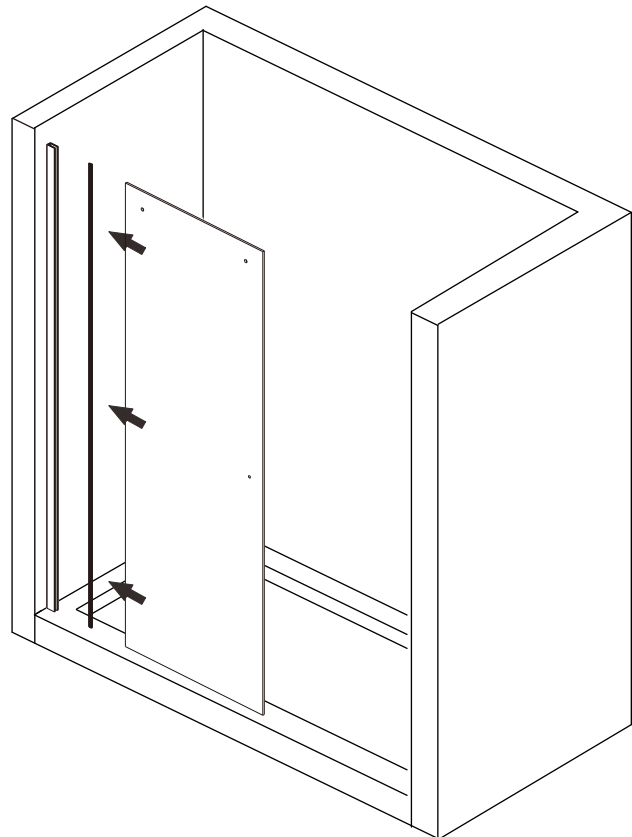
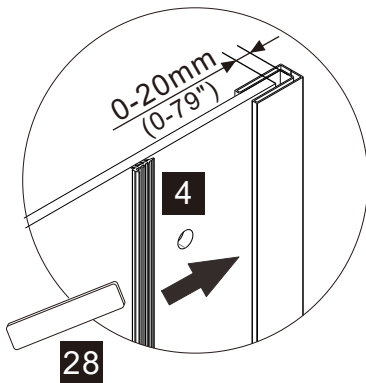
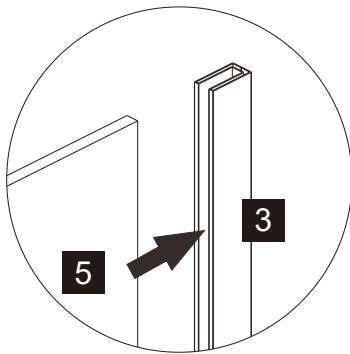
1. Assurez-vous que la surface supérieure du receveur de douche sur lequel l'enceinte sera installée est de niveau dans toutes les directions.
2. Les carreaux ou autres revêtements muraux doivent être efficacement scellés aux rebords du receveur.
3. Les carreaux doivent s'étendre au moins jusqu'aux coins du receveur et à un minimum de 2,1 mètres du haut du receveur.

1

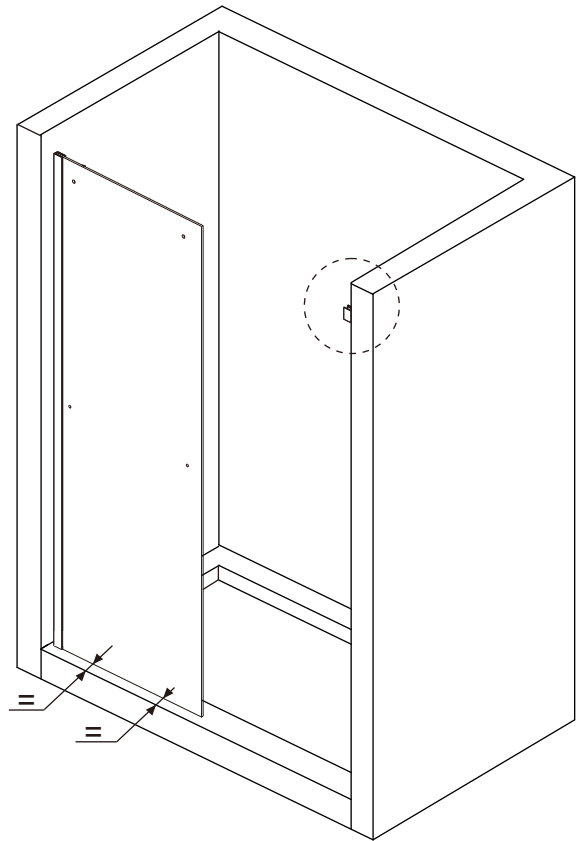
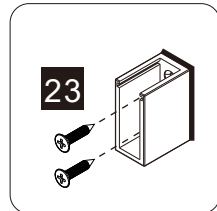
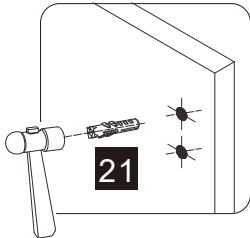
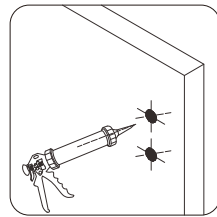
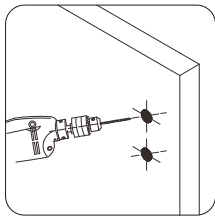
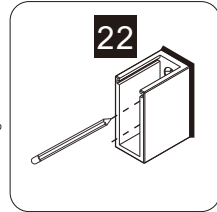
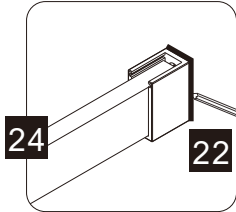
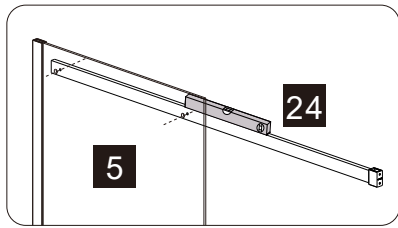
100% de niveau



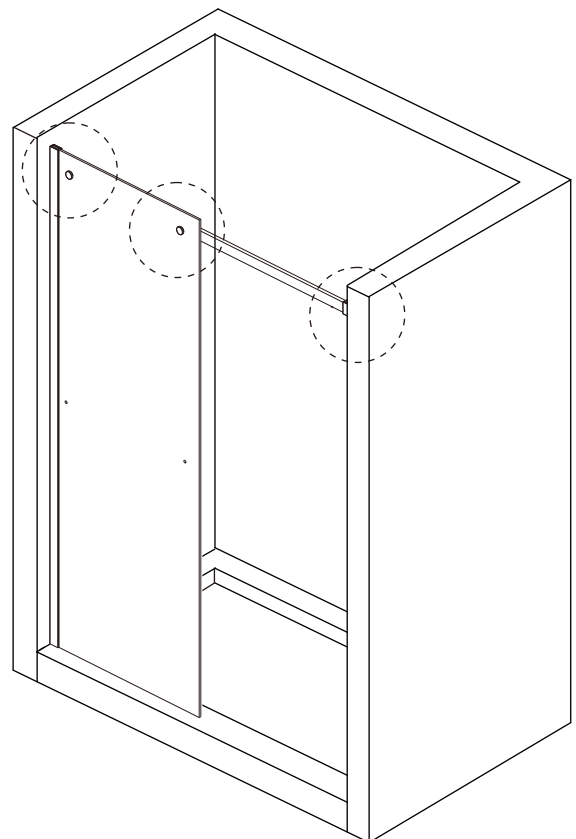
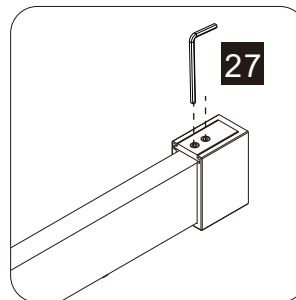
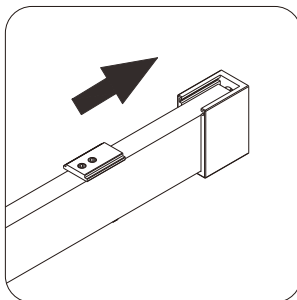
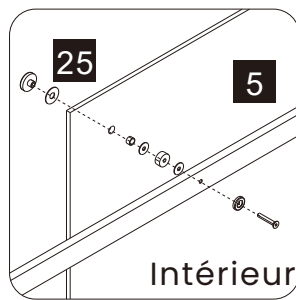
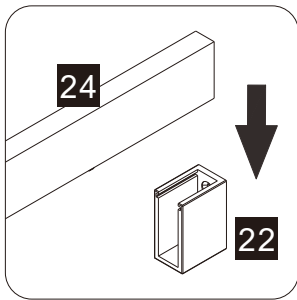
2



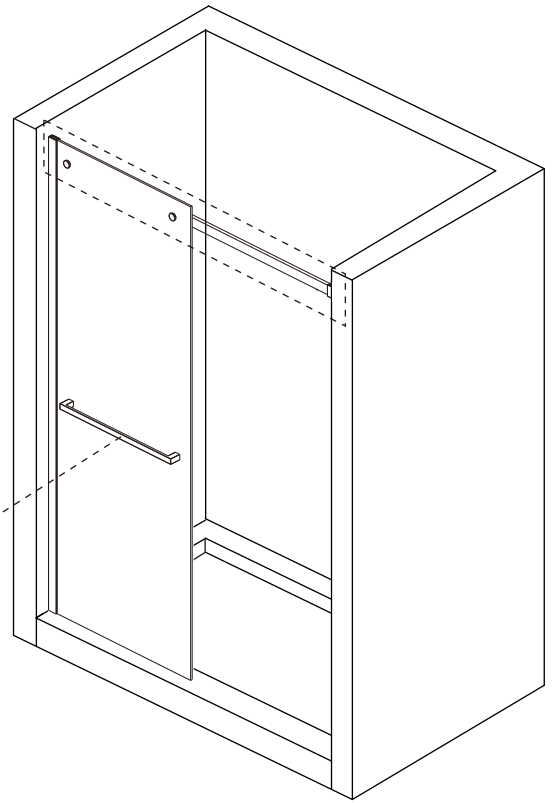
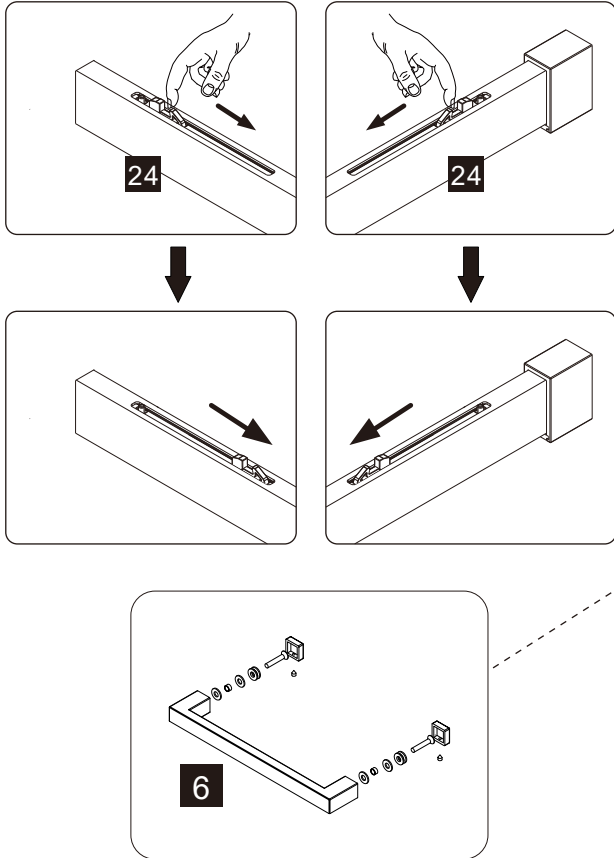
3



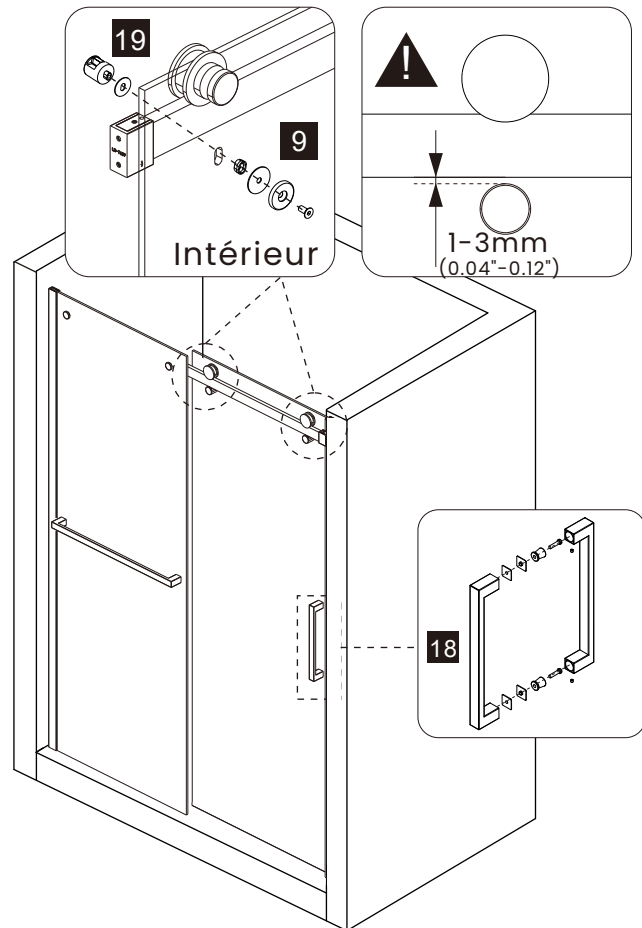
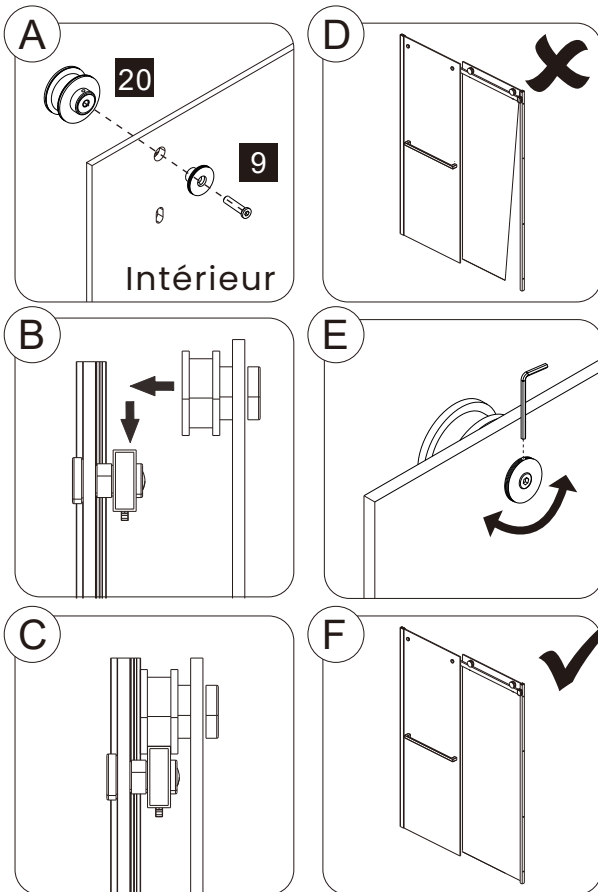
4



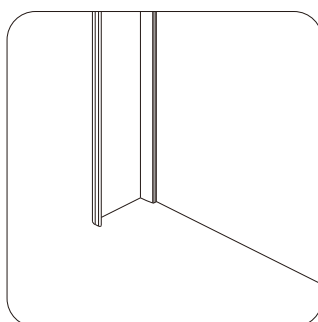
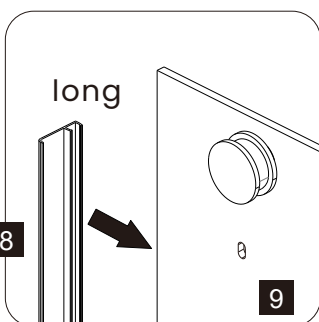
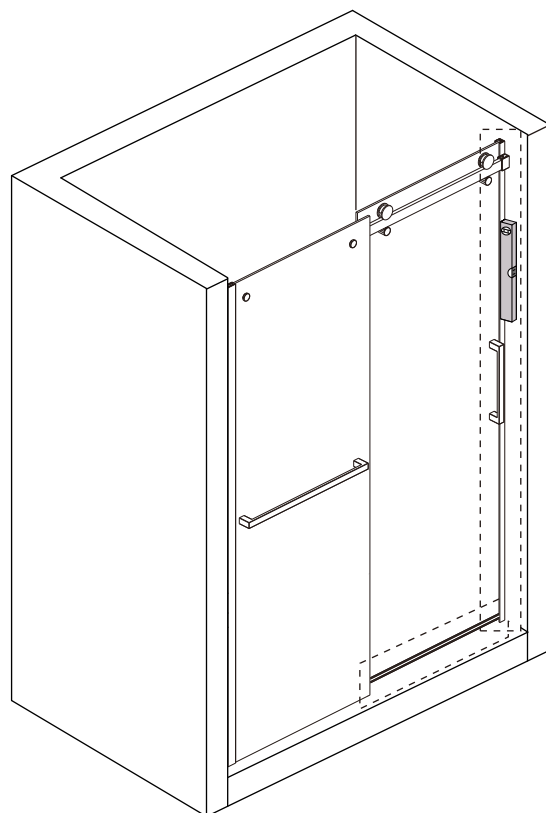
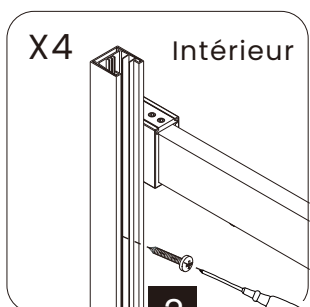
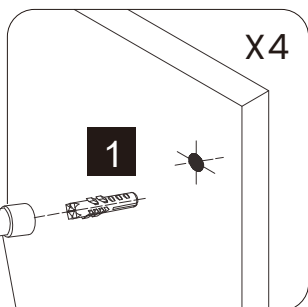
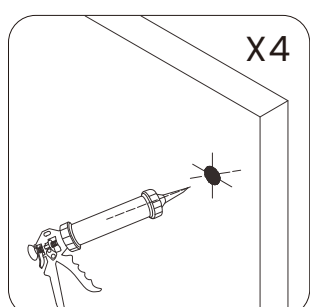
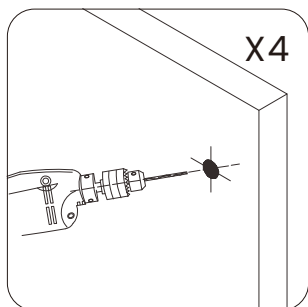
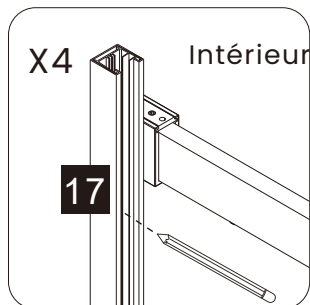
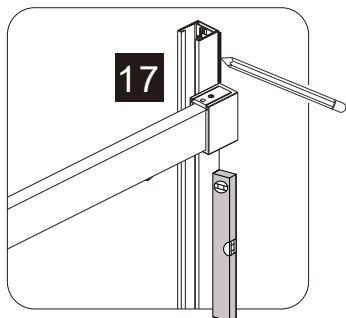
5



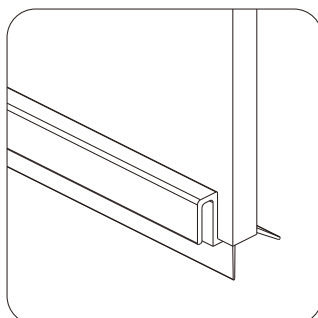
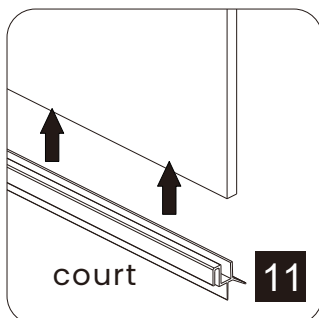
6



# Méthode d'installation A

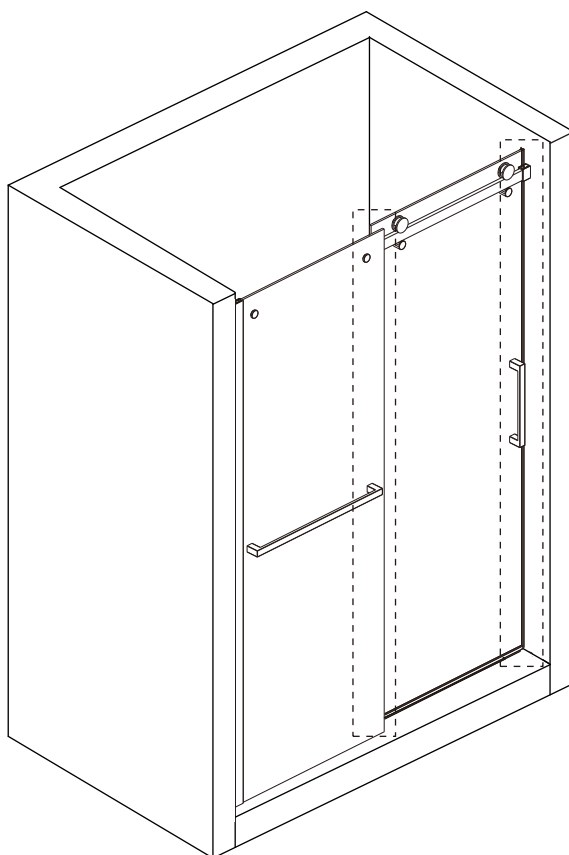


Intérieur  
  
 Extérieur



Extérieur  
  
 Intérieur

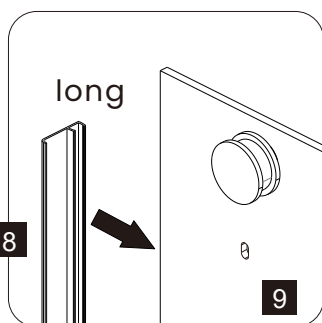
# Méthode d'installation B



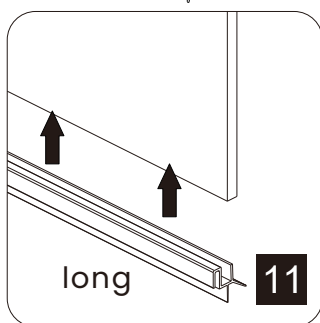
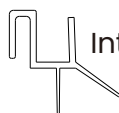
Intérieur



Extérieur



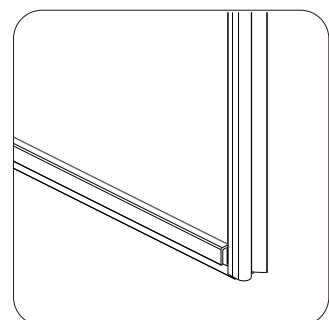
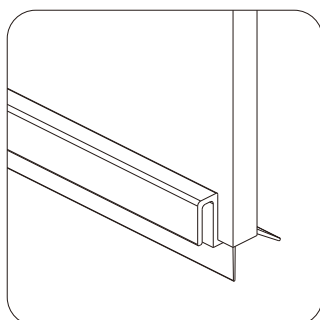
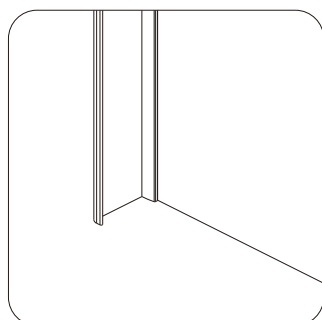
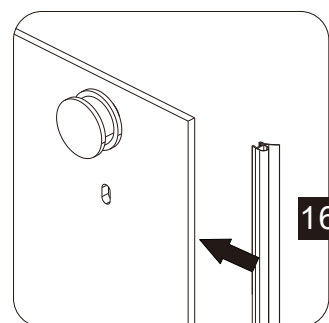
Extérieur Intérieur



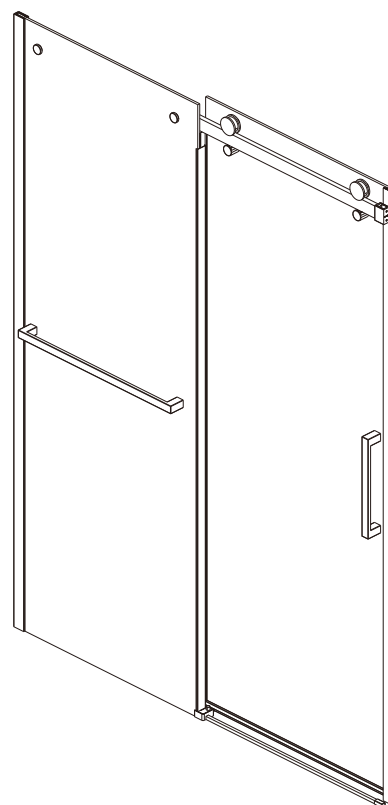
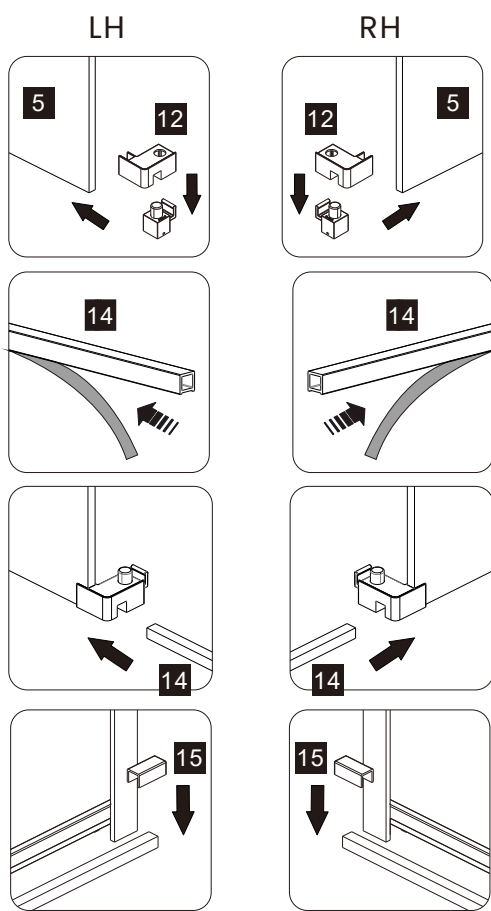
Intérieur



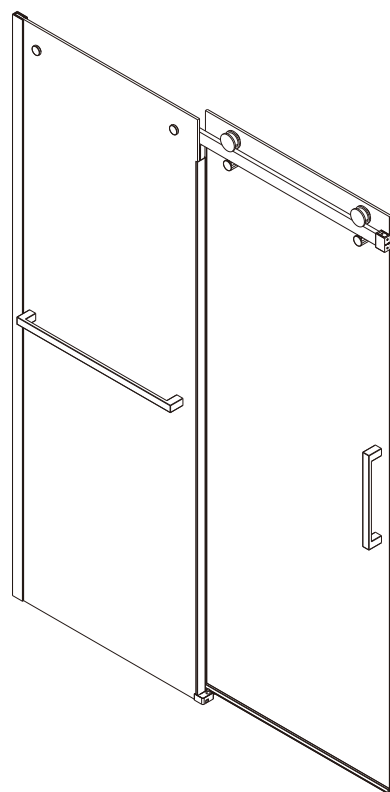
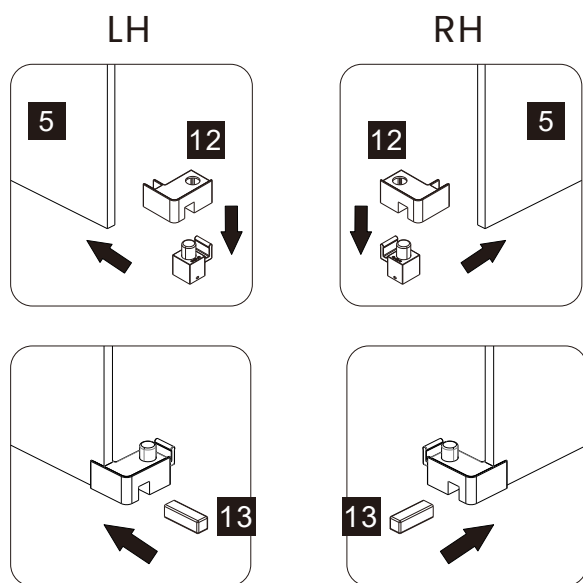
Extérieur



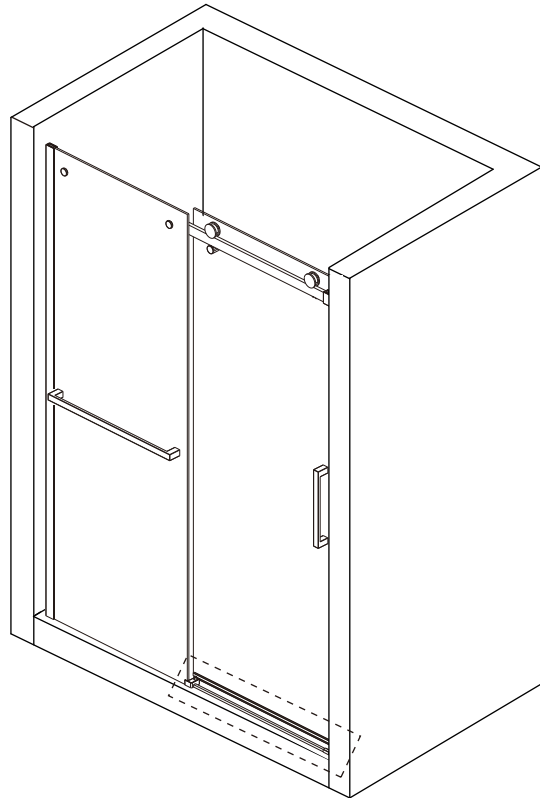
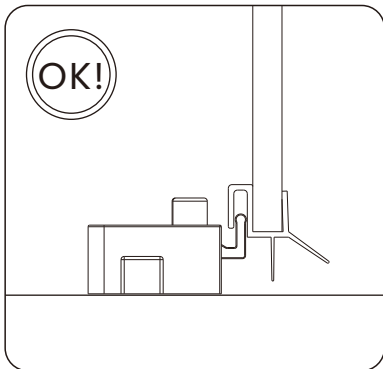
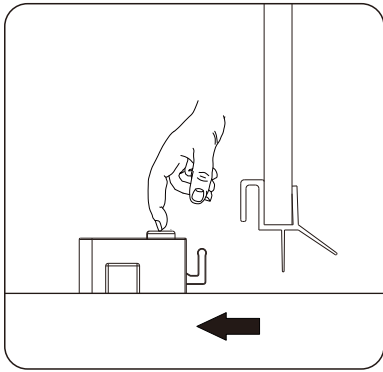
### Méthode d'installation A



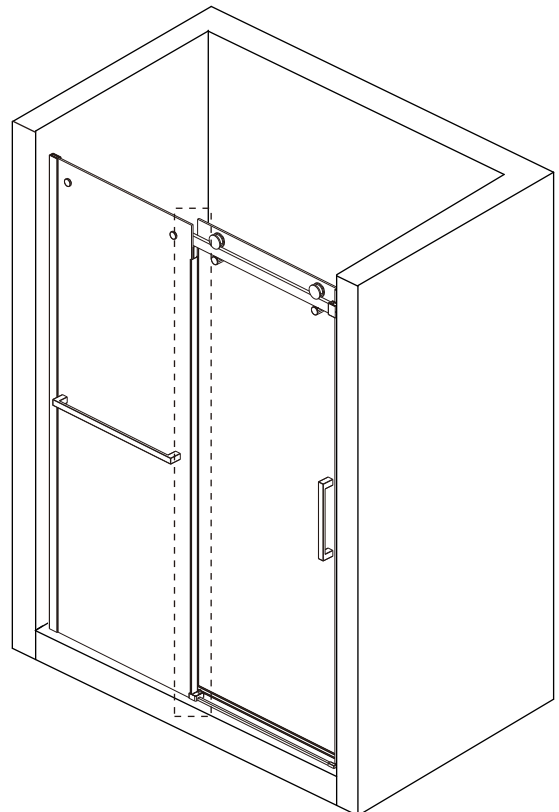
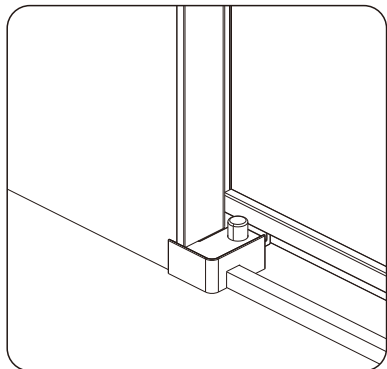
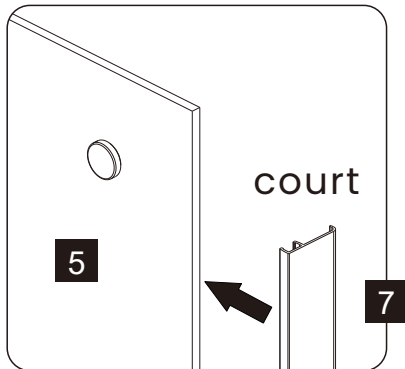
### Méthode d'installation B



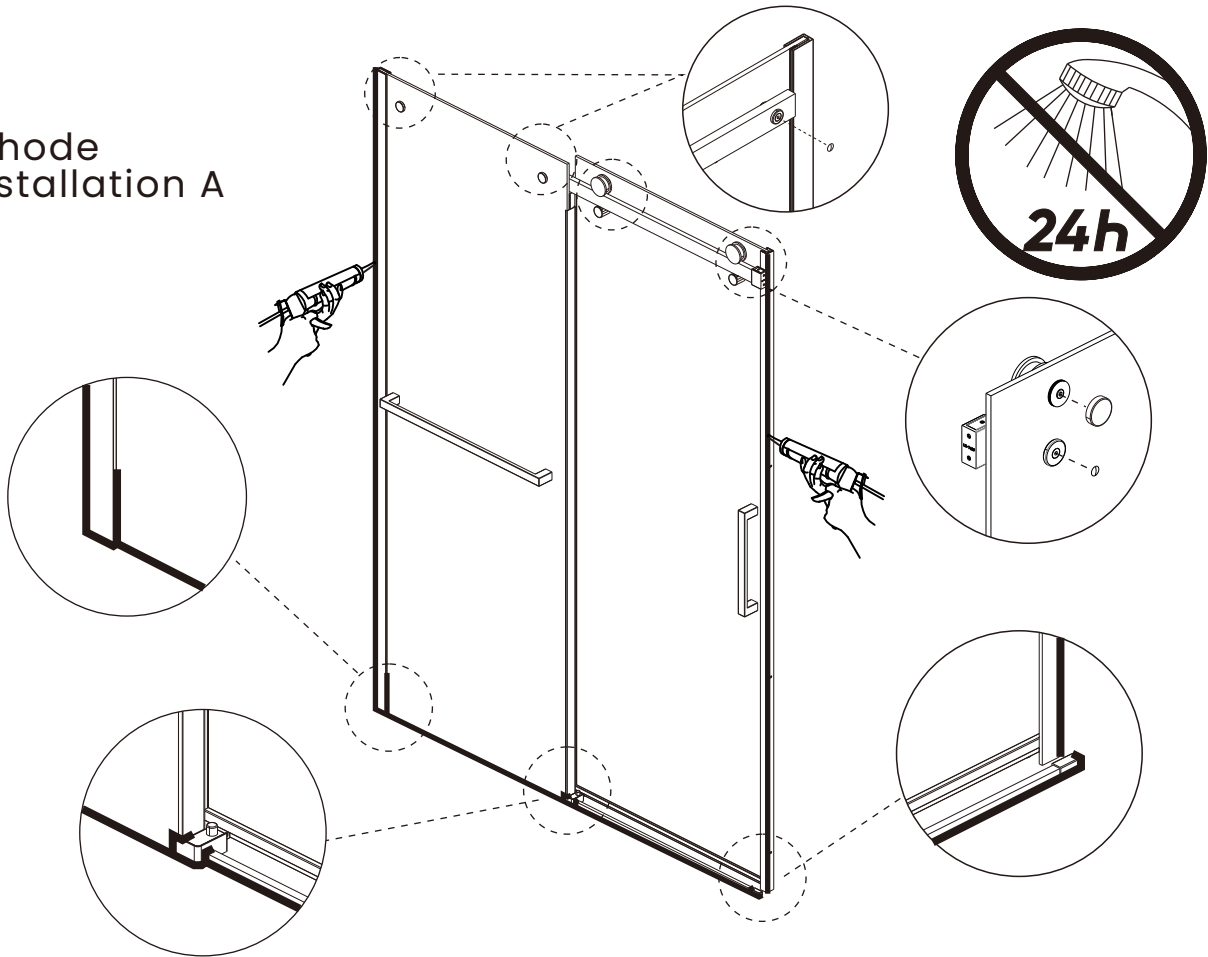
10



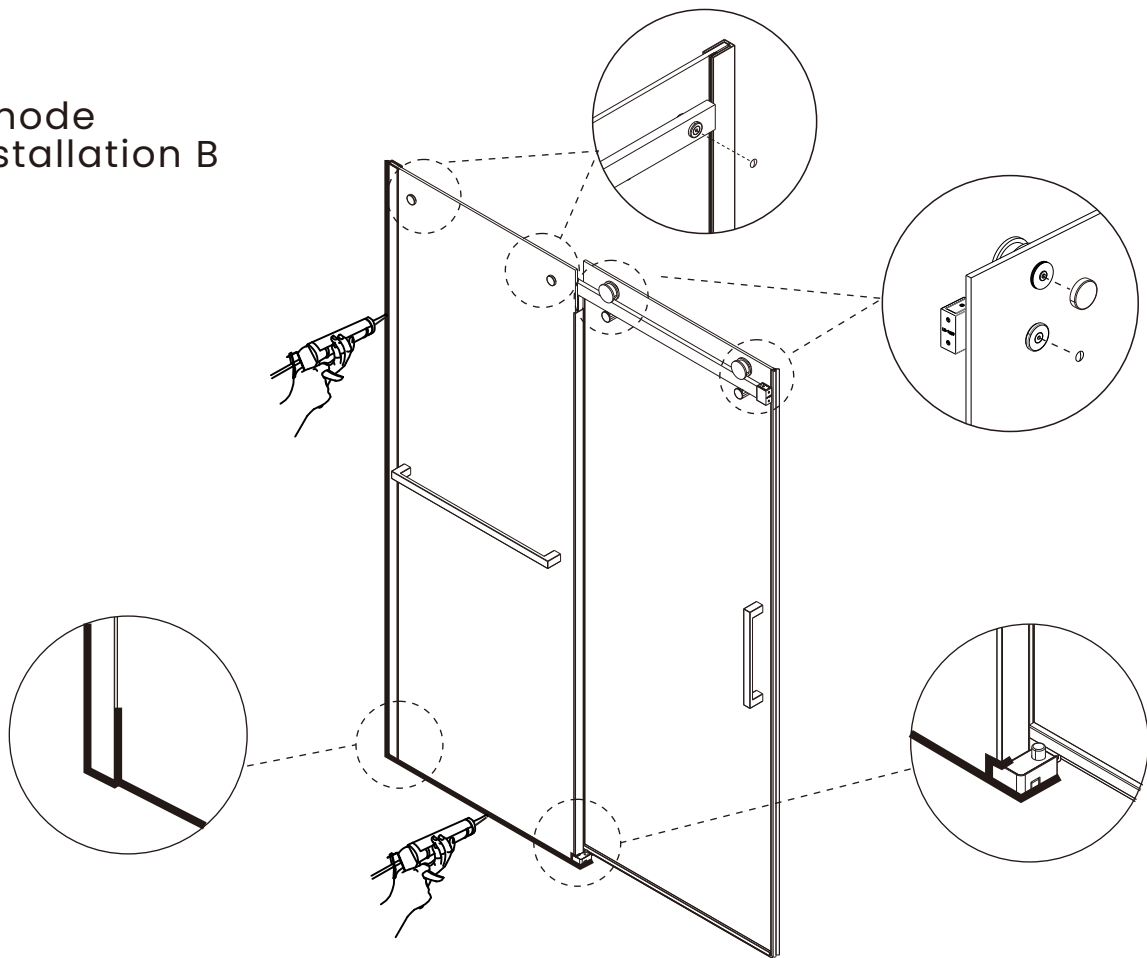
11



Méthode d'installation A



Méthode d'installation B



Conservez ce manuel pour usage ultérieur

Save this manual for future reference



1-833-411-7372

[www.SeraBathroomDesigns.com](http://www.SeraBathroomDesigns.com)

CONSERVEZ CES INFORMATIONS  
KEEP THIS INFORMATION

Date d'achat/ Purchase date:

---

Suivi et Référence du Produit

Product Tracking Reference

---