



**1-833-411-7372**

**Thank you for your business.**

If you experience difficulties with this product, do not return to the point of purchase. Please contact SERA BATHROOM DESIGNS directly, and we will replace defective parts free of charge.

.....

**Nous vous remercions pour votre achat.**

Si vous éprouvez des difficultés avec ce produit, ne le retournez à son point d'achat. Veuillez contacter SERA BATHROOM DESIGNS directement, et nous allons remplacer les pièces défectueuses a nos frais!

.....

**Gracias por su compra.**

Si usted tiene problemas con este producto, por favor de no regresarlo al mismo lugar donde lo adquirió. Contáctarse con la empresa SERA BATHROOM DESIGNS y reemplazarán las piezas defectuosas sin cargo.

**1-833-411-7372**

[www.SeraBathroomDesigns.com](http://www.SeraBathroomDesigns.com)

# 48 SAC "

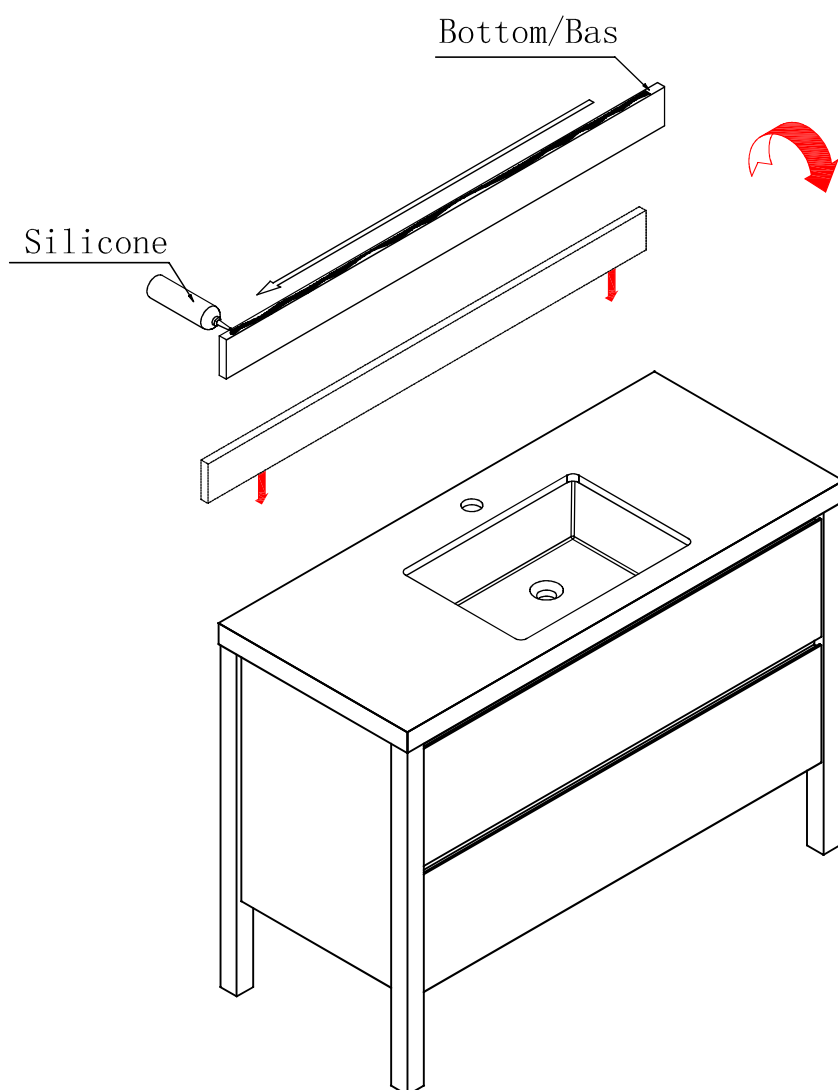
## Notes:

- Nous vous recommandons de bloquer l'arrivée d'eau et la conduite d'évacuation à la réception du meuble
- L'installation du meuble-lavabo devrait être confiée à un plombier expérimenté
- Dévisser les poignées à l'intérieur de chaque tiroir et les visser correctement sur la face de la vanité
- Le tuyau d'écoulement et le siphon ne sont pas inclus

## Notes:

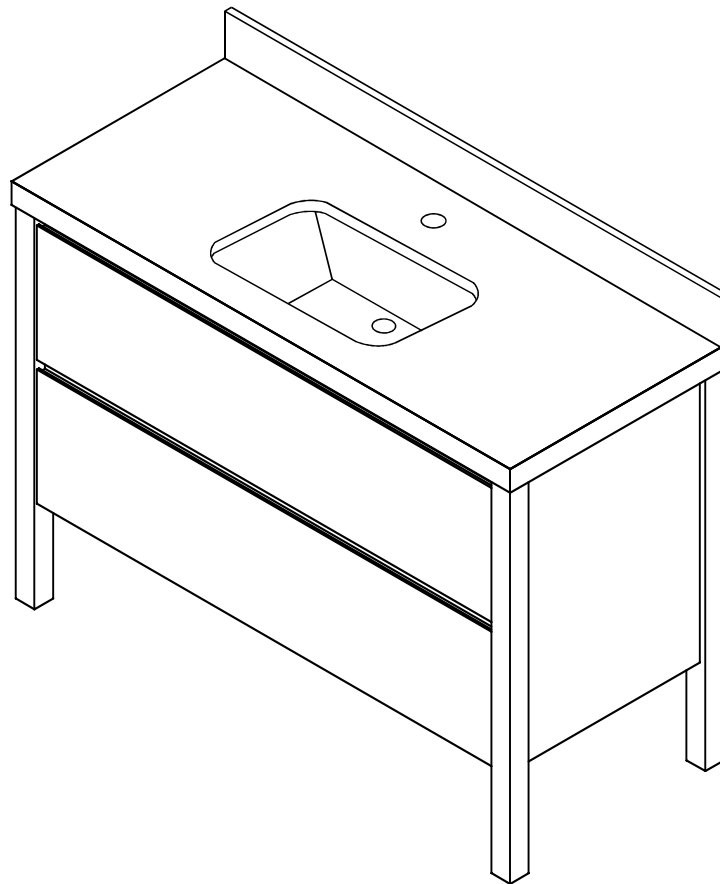
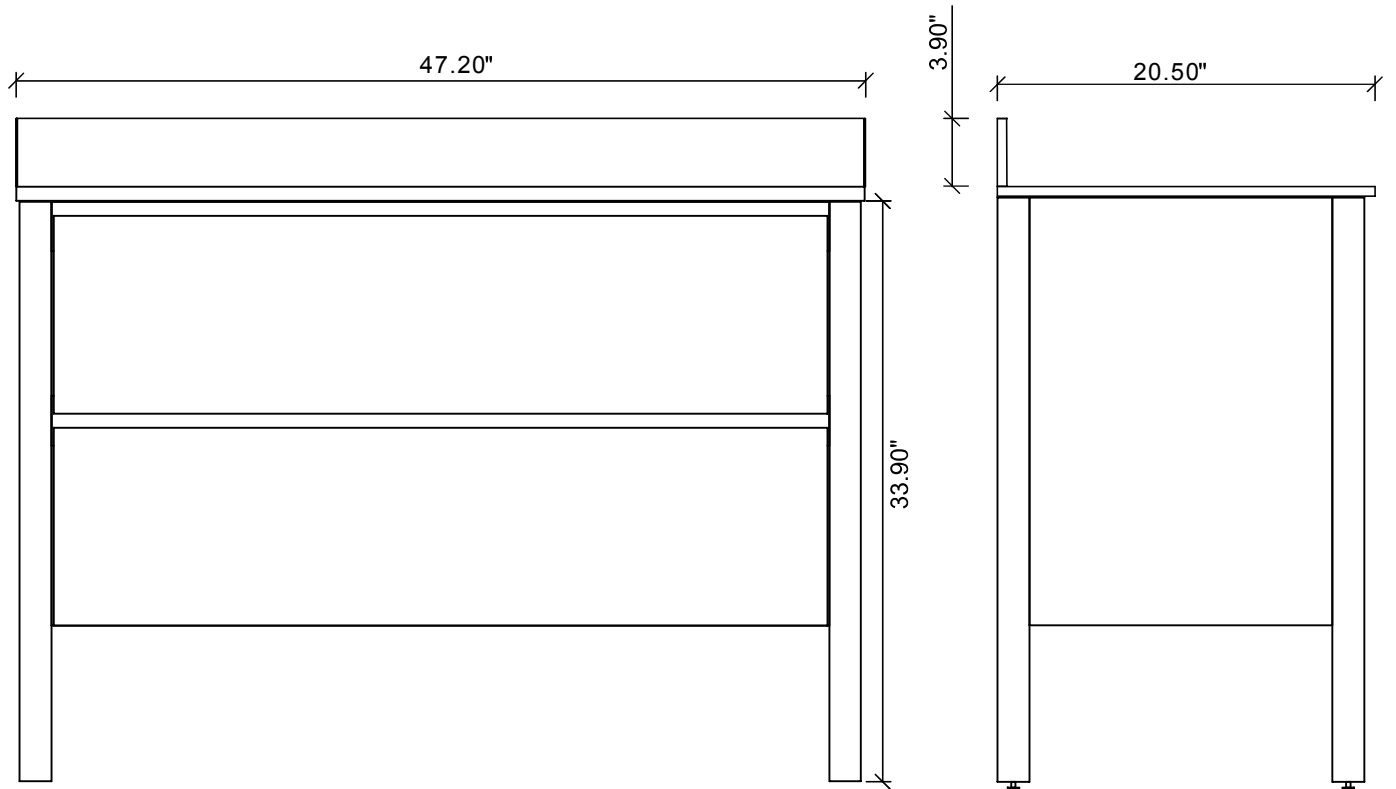
- *We suggest you rough-in the water-lines and drain after receiving the unit*
- *The vanity should be installed by an experienced plumber*
- *Loosen the handles inside the drawers then install them correctly in the front of the vanity*
- *Drain pipe and trap are not included*

## Instructions d'installation / Installation instructions



Cet article n'est plus garanti si installé avec un défaut visuel évident.

The warranty will be void if this item is installed with obvious visual defects.



Cet article n'est plus garanti si installé avec un défaut visuel évident.

The warranty will be void if this item is installed with obvious visual defects.

## **1 YEAR LIMITED WARRANTY**

This warranty applies to SERA Vanities installed for commercial and residential use. SERA warrants that, when installed in accordance with the Recognized Plumbing Industry Practice, the vanities are free of manufacturing defects for a period of one (1) year from the date of purchase.

We guarantee your satisfaction with each vanity. Should any vanity not meet your satisfaction due to a visual defect, simply return it to your retailer with the original packaging, PRIOR TO INSTALLATION, for a replacement.

### **INFORMATION ABOUT YOUR WARRANTY COVERAGE**

This warranty does not cover damages or failure attributable to:

- Vanities installed with obvious visual defects.
- Defects or damages to vanities caused by installation that does not comply strictly with the instructions set forth in SERA Vanities Recognized Plumbing Industry Practice.
- Defects or damage to vanities caused by severe accidents (e.g., fire, burns)
- Damages caused by flooding or standing water from leaking pipes, faucets, household appliances, etc; up to and including flooding and any damage caused by acts of God.

### **Notes on Warranty:**

- This warranty applies only to the original purchaser and installation site and is not transferable.

### **FOR WARRANTY SERVICE**

To make a claim, contact SERA no later than 30 days following the date of discovery or detection of defect, at 1-888-642-8844. Proof of purchase, such as the bill of sale is mandatory when requesting warranty service.

- SERA reserves the right to designate a representative to inspect the vanity for analysis.
- No unauthorized person, installer, dealer, agent or employee of SERA or any representative is entitled to assume any liability on behalf of SERA relating to the sale of this product or has the authority to increase or alter the obligations or limitations of this warranty.

### **CONSUMER RESPONSIBILITIES AND MAINTENANCE:**

SERA does not recommend the use of harsh abrasive cleansers on any of its products. Harsh cleansers will damage the countertops, metal and glass finish of your vanity

For daily maintenance, use a damp cloth and a soft liquid cleaner. Never use abrasives or cleaners containing acetone, chlorine or strong bleach, scrapers, metallic brushes, nor other objects or products which can graze or tarnish surfaces.

An important part of granite or marble countertop maintenance is re-sealing your countertop to prevent cloudiness and permanent stains. It is necessary to reseal the counter every six months. Check with your installer or a local stone provider to get their recommendation. When you do re-seal, be sure to choose a non-toxic sealer.

**THE SOLE REMEDY PROVIDED BY THIS WARRANTY IS THE REPAIR OR REPLACEMENT OF DEFECTIVE PRODUCTS. THIS WARRANTY DOES NOT COVER THE COST OF REMOVAL OR INSTALLATION OF NEW PRODUCT.**

**THE WARRANTY WILL BE VOID IF THIS ITEM IS INSTALLED WITH OBVIOUS VISUAL DEFECTS.**

## ***GARANTIE LIMITÉE D'UN (1) AN***

---

Cette garantie s'applique aux vanités de SERA, destinés que pour un usage résidentiel. Nous garantissons l'exemption de défauts de fabrications pour un période d'un (1) an sur les vanités installées conformément aux normes de plomberie reconnues, et qui respectent la couverture de la garantie.

Nous garantissons votre satisfaction avec chacun de nos meubles-lavabo. Si un meuble-lavabo n'est pas satisfaisant à cause d'un défaut visuel apparent, veuillez simplement le retourner dans son emballage d'origine chez votre détaillant, **AVANT L'INSTALLATION**, pour un échange.

### **INFORMATION SUR LA COUVERTURE DE VOTRE GARANTIE**

En outre des exclusions et des restrictions décrites précédemment, les présentes garanties limitées ne couvrent pas les dommages résultant des causes suivantes :

- Meubles-lavabo installés avec un défaut visuel évident.
- Défauts ou dommages des meubles-lavabo provoqués par l'installation qui ne se conforme pas aux instructions mentionnés dans les informations d'installation des meubles-lavabo d'Golden Elite.
- Défauts ou dommages des meubles-lavabo provoqués par un mauvais traitement.
- Défauts ou dommages des meubles-lavabo provoqués par des incidents graves (ex. feu, brûlures).
- Dommages provoqués par une inondation, par une fuite de tuyaux, de robinets, etc, jusqu'à et incluant des inondations ou des dommages provoqués par des catastrophes naturelles.

### **Notes sur la garantie:**

- Cette garantie s'applique uniquement à l'acheteur ainsi qu'au site d'installation et n'est pas transférable.

### **POUR UN SERVICE SUR LA GARANTIE**

Pour émettre une réclamation, veuillez communiquer avec SERA au plus tard 30 jours suivant la date de la découverte d'un défaut, au 1-888-642-8844 Une preuve d'achat, tel que la facture est demandée lors d'une requête d'un service sur la garantie.

- SERA se réserve le droit d'assigner un représentant pour inspecter le meuble-lavabo pour analyse.
- Aucun distributeur, détaillant, installateur, représentant, agent ou employé associé directement ou indirectement à SERA ne peut, d'aucune façon, modifier ou bonifier les conditions, exclusions, ou restrictions écrites des présentes garanties limitées.

## **ENTRETIEN ET MAINTENANCE PAR LE PROPRIETAIRE**

SERA recommande d'éviter l'usage de tout produit de nettoyage à base de poudres a récurer. Les produits forts ou concentrés peuvent endommager les comptoirs ainsi que les éléments de verre ou métal de votre meuble-lavabo.

La maintenance et le nettoyage de routine se font avec un chiffon humide et un savon ou agent nettoyant liquide. Ne jamais utiliser de produits contenant des abrasifs, de l'acétone, du chlore ou autre agent de blanchiment. Il faut aussi éviter les grattoirs, les brosses métalliques tout comme les objets ou produits pouvant égratigner ou ternir les surfaces frottées.

Un élément important de l'entretien de votre comptoir de marbre ou de granite consiste a le sceller afin de prévenir qu'il ne devienne poreux et que des taches ne s'y incrustent de manière permanente. Il est nécessaire de sceller votre comptoir tous les six mois.

Obtenez une recommandation sur le produit à employer de votre installateur ou détaillant local de comptoirs de granite et marbre. Assurez-vous d'employer un produit non toxique.

**LA SEULE SOLUTION FOURNIE PAR CETTE GARANTIE EST LA RÉPARATION OU LE REMPLACEMENT DES PRODUITS DÉFECTUEUX. CETTE GARANTIE NE COUVRE PAS LE COÛT DE LA POSE OU DU DÉMONTAGE DU NOUVEAU PRODUIT.**

**CET ARTICLE N'EST PLUS GARANTIE SI INSTALLÉ AVEC UN DÉFAUT VISUEL ÉVIDENT.**

Conservez ce manuel pour usage ultérieur  
*Save this manual for future reference*



1-833-411-7372

[www.SeraBathroomDesigns.com](http://www.SeraBathroomDesigns.com)

CONSERVEZ CES INFORMATIONS  
KEEP THIS INFORMATION

Date d'achat / Purchase date :

---

Suivi et Référence du Produit

Product Tracking Reference

---



## MAINTENANCE INSTRUCTIONS ON COUNTER TOPS

### ➤ Glass Counter Top

Our glass countertops are non-porous and made with great care and precision. Our glass countertops are unaffected by common household stains and are a very low maintenance countertop option. With simple daily or routine maintenance you can keep your glass countertops in top quality and condition.

Do not use anything that might scratch your glass and take good care so that your glass may always appear like new.

### ➤ Acrylic Counter Top

Acrylic counter tops are not made to resist heavy abrasion. They are designed to give a beautiful, easy to clean, sanitary surface. Our SERA acrylic tops are light surface-scratch, stain and heat resistant. To keep an acrylic counter top clean: rinse the counter top with water and a soft sponge or wash cloth. If a deeper cleaning is required, use only cleansers recommended for acrylic tops. Always rinse thoroughly after cleaning. Do not place toiletry products or items that can leave stains behind directly on the countertop surface. Do not use any products that contain ammonia. Do not use any abrasive cleansers or abrasive cleaning products. Drain cleaners or hypochlorite (raw bleach) as they will dull/damage the acrylic surface and void this product warranty.

### ➤ Marble Counter Top

To maintain the look and beauty of a marble counter top: clean up spills immediately to minimize damage to the stone counter top; use pH-neutral cleaner to remove soils; protect high-use areas: use coasters, trivets or mats under glasses, especially if they contain alcohol or citrus juices; use a tray for toiletry products in the bathroom to protect the surface from the damaging chemicals contained in many toiletry products. DO NOT use any products that contain ammonia. DO NOT use abrasive cleansers or abrasive cleaning products, scouring powders, aerosol cleansers, drain cleaners or hypochlorite (raw bleach), vinegar, acidic cleansers or alkaline cleansers not specifically formulated for stone. Failure to follow these instructions will void this product warranty.

### ➤ Granite Counter Top

Granite is durable and does not require much maintenance. However, it does require minimal care to ensure its long-lasting beauty. To keep a granite counter top clean and shiny: clean the counter top with warm water and a few drops of dish washing detergent or antibacterial detergent using a soft cloth; rinse the surface thoroughly with clean water and dry with a soft cloth. If you spill something on your counter top, blot with a paper towel or soft cloth immediately. Do not wipe the area as this can spread the spill. Flush the spill with warm water and detergent and rinse thoroughly; dry the area with a soft cloth. Keep the stone surface clean; this will ensure that it is easier to clean when stains are attended to promptly. Avoid prolonged exposure to extreme temperatures. Use trivets or mats under ceramic objects that can scratch the surface.

### ➤ Quartz Counter Top

Quartz countertops are composed of quartz stone and a synthetic polymer. These popular, granite-like countertops are naturally glossy and do not require polishing. Minimal care still has to be taken in order to ensure your counter top maintains its luster. To extend the life of your quartz counter top: Clean routinely with a soft rag and mild detergent; make sure this detergent is non-bleach and non-abrasive. Wipe up liquids as soon as possible; quartz resists stains from fruit juices, tea and coffee for a short period of time but it is recommended to clean the spills immediately. Use a glass or surface cleanser and a non-abrasive sponge to clean up dried or heavy stains. For deep cleaning, apply a generous amount of the surface cleanser over your quartz counter and leave for 10 minutes. Wipe away with a non-abrasive sponge. Use a degreasing cleanser, formulated for quartz counter tops to clean off grease. Rinse immediately after cleaning. Quartz countertops are highly scratch resistant, but they are not scratch-proof and can be damaged when forcefully impacted by sharp objects.

**REMINDER:** DO NOT: CLEAN WITH HIGHLY ACIDIC OR ALKALINE CLEANERS, SUCH AS NAIL POLISH REMOVER, TURPENTINE, OVEN CLEANER, BLEACH, DRAIN CLEANERS, AND AEROSOL CLEANERS, DISHWASHER RINSING AGENTS, TRICHLOROETHANE OR METHYLENE CHLORIDE. CLEAN IMMEDIATELY WITH A MILD DETERGENT AND RINSE. IF THEY ARE SPILLED. REFER TO THE MAINTENANCE INSTRUCTIONS PROVIDED ABOVE AT ALL TIMES WHEN IN DOUBT. DO NOT FORGET TO RESEAL MARBLE AND QUARTZ COUNTER TOPS EVERY SIX (6) MONTHS.

**DO NOT: STAND ON ANY COUNTER TOP.**

CETTE GARANTIE COUVRE QUE LA REPARATION OU LE REMPLACEMENT DE PRODUITS DÉFECTUEUX OU ENDOMAGÉS ET NE COUVRE PAS LE CÔTÉ DE L'ENLÈVEMENT OU LA REINSTALLATION D'UN NOUVEAU PRODUIT NI LES FRAIS OCCASIONNELS PAR UNE NOUVELLE LIVRAISON. CETTE GARANTIE SERA NULLE SI CET ARTICLE EST INSTALLÉ AVANT UNE RÉCLAMATION ET / OU INSTALLÉ AVEC DES DÉFAUTS VISUELS.

THIS WARRANTY ENCOMPASSES THE REPAIR OR REPLACEMENT OF DEFECTIVE OR DAMAGED PRODUCTS AND DOES NOT COVER THE COST OF REMOVAL OR INSTALLATION OF NEW A PRODUCT OR DELIVERY CHARGES. THIS WARRANTY WILL BE VOID IF THIS ITEM IS INSTALLED PRIOR TO ANY CLAIM AND/OR INSTALLED WITH OBVIOUS VISUAL DEFECTS.





## INSTRUCTIONS D'ENTRETIEN POUR NOS COMPTOIRS

### ➤ Comptoir en verre

Nos comptoirs en verre sont non-poreux et sont fabriqués avec beaucoup de soin et de précision. Ils sont donc très faibles et résistants aux taches communes de ménage. L'entretien simple quotidien gardera VOS comptoirs en verre en bon état.

Ne jamais utiliser des produits contenant des abrasifs, éviter les grattoirs, les brosses métalliques tout comme ces objets ou produits pouvant égratigner ou ternir les surfaces frottées.

### ➤ Comptoir acrylique

Les comptoirs acryliques ne sont pas conçus pour résister à une forte abrasion. Ils sont conçus pour donner une surface hygiénique belle, facile à nettoyer. Nos comptoirs acryliques SERA sont résistants aux rayures de surface, aux taches et à la chaleur. Pour garder votre comptoir en acrylique propre: rincez-le avec de l'eau et une éponge douce ou un chiffon de lavage. Si un nettoyage plus profond est nécessaire, n'utilisez que des nettoyants recommandés pour les dessus acryliques. Toujours rincer abondamment après le nettoyage. Ne placez pas de produits des objets qui peuvent tacher la surface du comptoir. N'utilisez pas de produits contenant de l'ammoniaque ou de nettoyants abrasifs, de nettoyants pour vidange ou d'hypochlorite.

### ➤ Comptoir en marbre

Pour maintenir le bon état et la beauté d'un comptoir en marbre: nettoyer les déversements immédiatement pour minimiser les dommages au comptoir en pierre. Utiliser un nettoyant neutre pour éliminer les taches. Protéger les zones à usage élevé: utiliser des sous-verres ou des tapis sous des bouteilles, spécialement si elles contiennent de l'alcool ou de jus. Utilisez un plateau pour les articles de toilette pour protéger la surface contre les produits chimiques nuisibles contenus dans de nombreux articles de toilette. N'utilisez pas de produits contenant de l'ammoniaque. N'utilisez pas de nettoyants abrasifs, de poudres nettoyantes, de nettoyants en aérosol, de nettoyants pour vidange ou d'hypochlorite, de vinaigre, de nettoyants acides tels que des nettoyants à drain ou des nettoyants alcalins non spécifiquement formulés pour la pierre.

### ➤ Comptoir en granite

Le granit est durable et ne nécessite pas beaucoup d'entretien. Cependant, il requiert de soin minimal pour garder sa beauté. Pour garder un comptoir en granit propre et brillant: nettoyez le comptoir avec de l'eau tiède et quelques gouttes de détergent à vaisselle ou de détergent antibactérien à l'aide d'un chiffon doux. Rincez prudemment la surface avec de l'eau et séchez-la. Si vous renversez quelque chose sur votre comptoir, nettoyez avec une serviette ou un chiffon doux immédiatement. Ne pas essuyer les déversements; cela peut propager le déversement. Rincer le déversement avec de l'eau chaude et du détergent et rincer abondamment; Séchez en tamponnant la zone avec un chiffon doux. Gardez la surface de la pierre propre en tout temps; cela garantira qu'il est plus facile à nettoyer lorsque les taches sont traitées rapidement. Évitez l'exposition prolongée à des températures extrêmes. Utilisez des tapis ou des tapis sous des objets en céramique qui peuvent rayer la surface.

### ➤ Comptoir en quartz

Les comptoirs en quartz sont composés de pierre de quartz et d'un polymère synthétique. Ces comptoirs populaires ressemblant en forme le granit sont naturellement brillants et ne nécessitent pas de polissage. Des soins minimaux doivent encore être pris afin de s'assurer que votre comptoir maintient son éclat. Pour prolonger la durée de vie de votre comptoir en quartz: nettoyer régulièrement avec un chiffon doux et un détergent doux; Assurez-vous que ce détergent est non-blanchissant et non abrasif. Essuyer les liquides dès que possible; Le quartz résiste aux taches de jus de fruits, de thé et de café pendant une courte période, mais il est recommandé de nettoyer immédiatement les déversements. Utilisez un nettoyant à vitre ou de surfaces et une éponge non abrasive pour nettoyer les taches incrustées. Pour un nettoyage en profondeur, appliquez une quantité généreuse de nettoyant de surface sur votre comptoir de quartz et laissez-les pendant 10 minutes. Essuyer avec une éponge non abrasive. Utilisez un nettoyant dégraissant, formule pour les comptoirs en quartz pour nettoyer la graisse. Rincer immédiatement après le nettoyage. Les comptoirs en quartz sont très résistants aux rayures de surface, mais ils ne sont pas résistants aux éraflures profondes et peuvent être endommagés lors d'impacts forcés d'objets tranchants.

CETTE GARANTIE COUVRE QUE LA REPARATION OU LE REMPLACEMENT DE PRODUITS DEFECTUEUX OU ENDOMAGES ET NE COUVRE PAS LE COUT DE L'ENLEVEMENT OU LA REINSTALLATION D'UN NOUVEAU PRODUIT NI LES FRANS OCCASIONNES PAR UNE NOUVELLE LIVRAISON. CETTE GARANTIE SERANULLE SI CET ARTICLE EST INSTALLE AVANT UNE RECLAMATION ET / OU INSTALLE AVEC DES DEFAUTS VISUELS.

THIS WARRANTY ENCOMPASSES THE REPAIR OR REPLACEMENT OF DEFECTIVE OR DAMAGED PRODUCTS AND DOES NOT COVER THE COST OF REMOVAL OR INSTALLATION OF NEW A PRODUCT OR DELIVERY CHARGES. THIS WARRANTY WILL BE VOID IF THIS ITEM IS INSTALLED PRIOR TO ANY CLAIM AND/OR INSTALLED WITH OBVIOUS VISUAL DEFECTS.





RAPPEL: NE JAMAIS NETTOYER AVEC DES NETTOYANTS AL KALINS TRES ACIDIQUES, TELLES QUE LE DISSOLVANTS, TURPENTINE, PRODUITS DE DEBOUCHAGE, NETTOYANT POUR FOUR, NETTOYANT D'AEROSOL, AGENTS RINCAGE POUR LAVE-VAISSELLE, TRYCHLOROETHANE OU CHL ORURE DE METHYLENE. NETTOYEZ IMMEDIATEMENT AVEC UN DETERGENT DOUX AVANT ET RINCER, S'ILS SONT DURABLES. CONSULTEZ TOUJOURS LES INSTRUCTIONS D'ENTRETIEN CI-DESSUS ET NE PAS OUBLIER DE SCELLER VOS COMPTOIRS EN MARBRE ET QUARTZ TOUS LES SIX (6) MOIS.

Ne jamais s'appuyez sur le comptoir!

CETTE GARANTIE COUVRE QUE LA REPARATION OU LE REMPLACEMENT DE PRODUITS DEFECTUEUX OU ENDOMAGES ET NE COUVRE PAS LE COUT DE L'ENLEVEMENT OU LA REINSTALLATION D'UN NOUVEAU PRODUIT NILES FRANS OCCASIONNES PAR UNE NOUVELLE LIVRAISON. CETTE GARANTIE SERANULLE SI CET ARTICLE EST INSTALLE AVANT

THIS WARRANTY ENCOMPASSES THE REPAIR OR REPLACEMENT OF DEFECTIVE OR DAMAGED PRODUCTS AND DOES NOT COVER THE COST OF REMOVAL OR INSTALLATION OF NEW A PRODUCT OR DELIVERY CHARGES. THIS WARRANTY WILL BE VOID IF THIS ITEM IS INSTALLED PRIOR TO ANY CLAIM AND/OR INSTALLED WITH OBVIOUS VISUAL DEFECTS.



1-888-642-8844