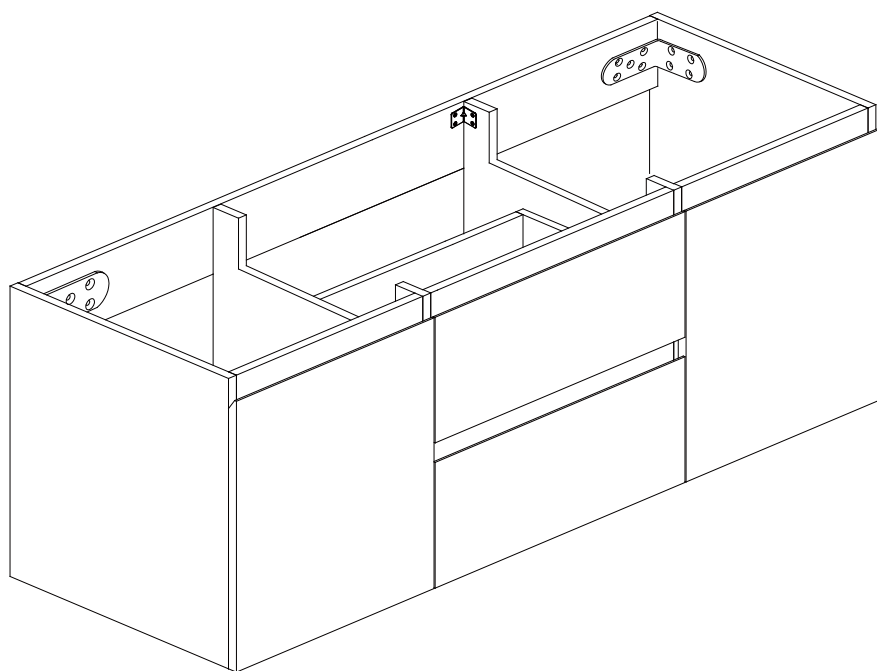


ARMOIRE DE TOILETTE

INSTRUCTIONS

DE MONTAGE



Cette notice doit être remise à l'utilisateur.



Garantie/Responsabilité uniquement lorsqu'il est assemblé par un spécialiste agréé conformément aux instructions et aux réglementations locales.

AVANT QUE TU COMMENCES

- Veuillez lire attentivement ces instructions pour vous familiariser avec les outils, les matériaux et les séquences d'installation requis. Suivez les sections relatives à votre installation particulière. Cela vous aidera à éviter des erreurs coûteuses. En plus d'une installation appropriée, lisez toutes les instructions d'utilisation et de sécurité.
- Toutes les informations contenues dans ces instructions sont basées sur les dernières informations sur le produit disponibles au moment de la publication. nous nous réservons le droit d'apporter des modifications aux caractéristiques du produit, à l'emballage ou à la disponibilité à tout moment et sans préavis.
- Ces instructions contiennent des informations importantes sur l'entretien et le nettoyage. Veuillez laisser des instructions au consommateur.

AVERTISSEMENTS DE SÉCURITÉ

Les produits sont conçus avec précision et doivent offrir des performances continues supérieures et sûres, à condition :

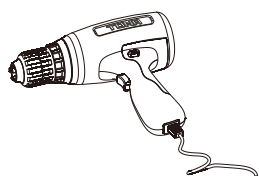
1. Ils sont installés, mis en service, exploités et entretenus conformément aux recommandations données dans ce manuel.

2. Une attention périodique est accordée, si nécessaire, pour maintenir le produit en bon état fonctionnel. Inspectez soigneusement le nouveau luminaire pour déceler tout signe de dommage.

Lors de l'installation des produits, les directives du fabricant concernant la sécurité des outils électriques doivent être suivies.

LISTE DES OUTILS

OUTILS ET MATÉRIAUX REQUIS (Non fourni)

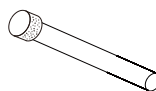


Perceur



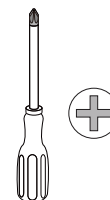
Φ8

Perceur peu



Φ8

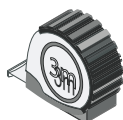
Perceuse à verre



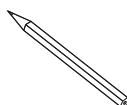
Tournevis



Niveau à bulle



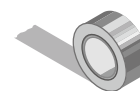
Règle



Crayon



Mastic silicone

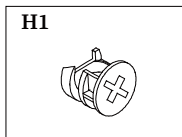


Ruban de masquage

LISTE DES PIÈCES

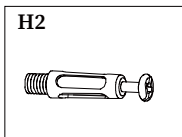


Après le déballage, veuillez confirmer les pièces et la quantité comme suit. (Veuillez vérifier les accessoires standard et choisir l'une des méthodes d'installation suivantes en fonction des accessoires.)



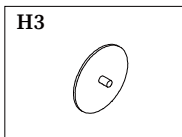
H1

59*



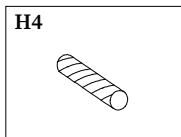
H2

51*



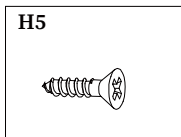
H3

59*



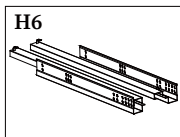
H4

16* ϕ 8*30



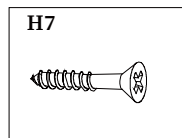
H5

64* ϕ 4*16



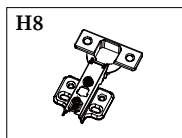
H6

2*



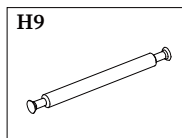
H7

4* ϕ 4*25



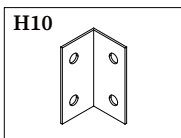
H8

4*



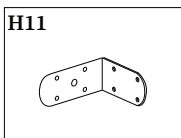
H9

4*



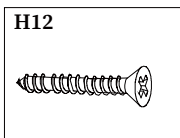
H10

2*



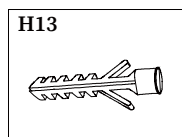
H11

2*



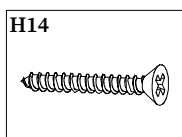
H12

6* ϕ 4*50



H13

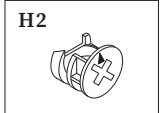
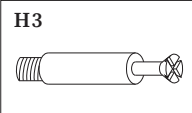
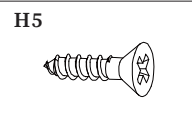
8* ϕ 8*40

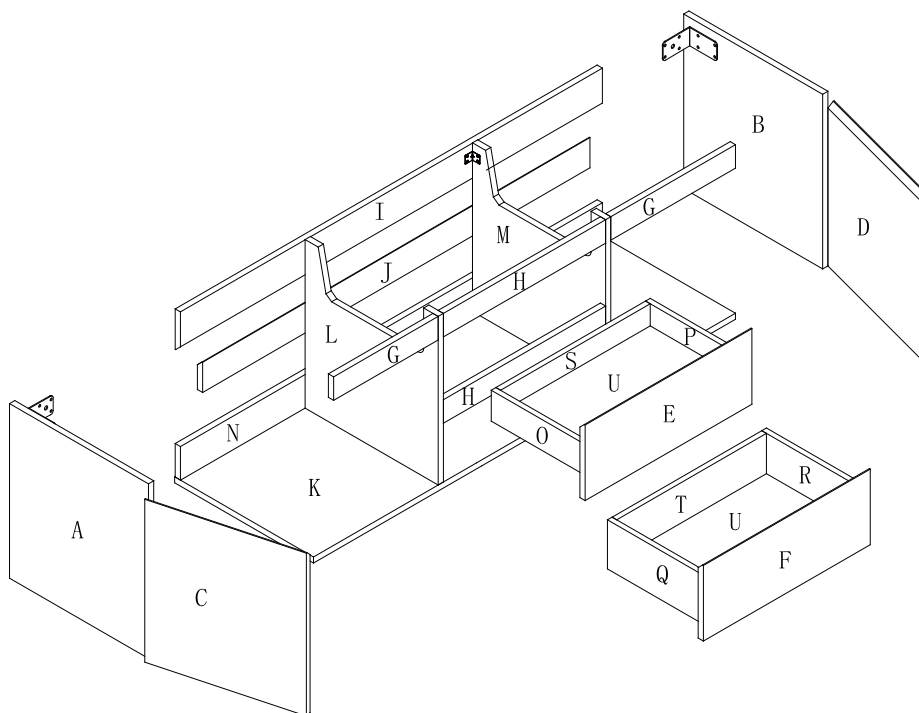


H14

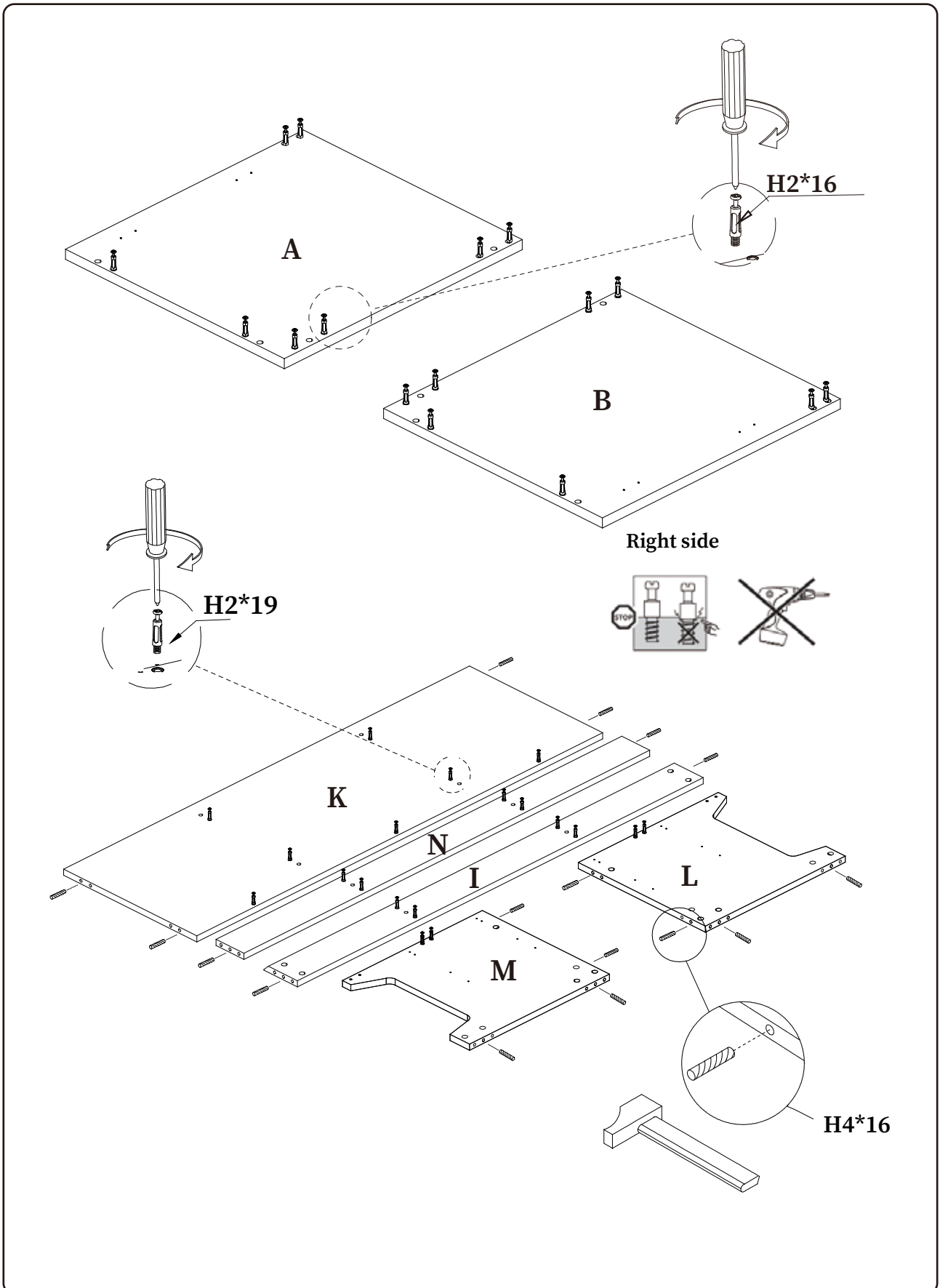
2* ϕ 4*70

Stand-by Spareparts

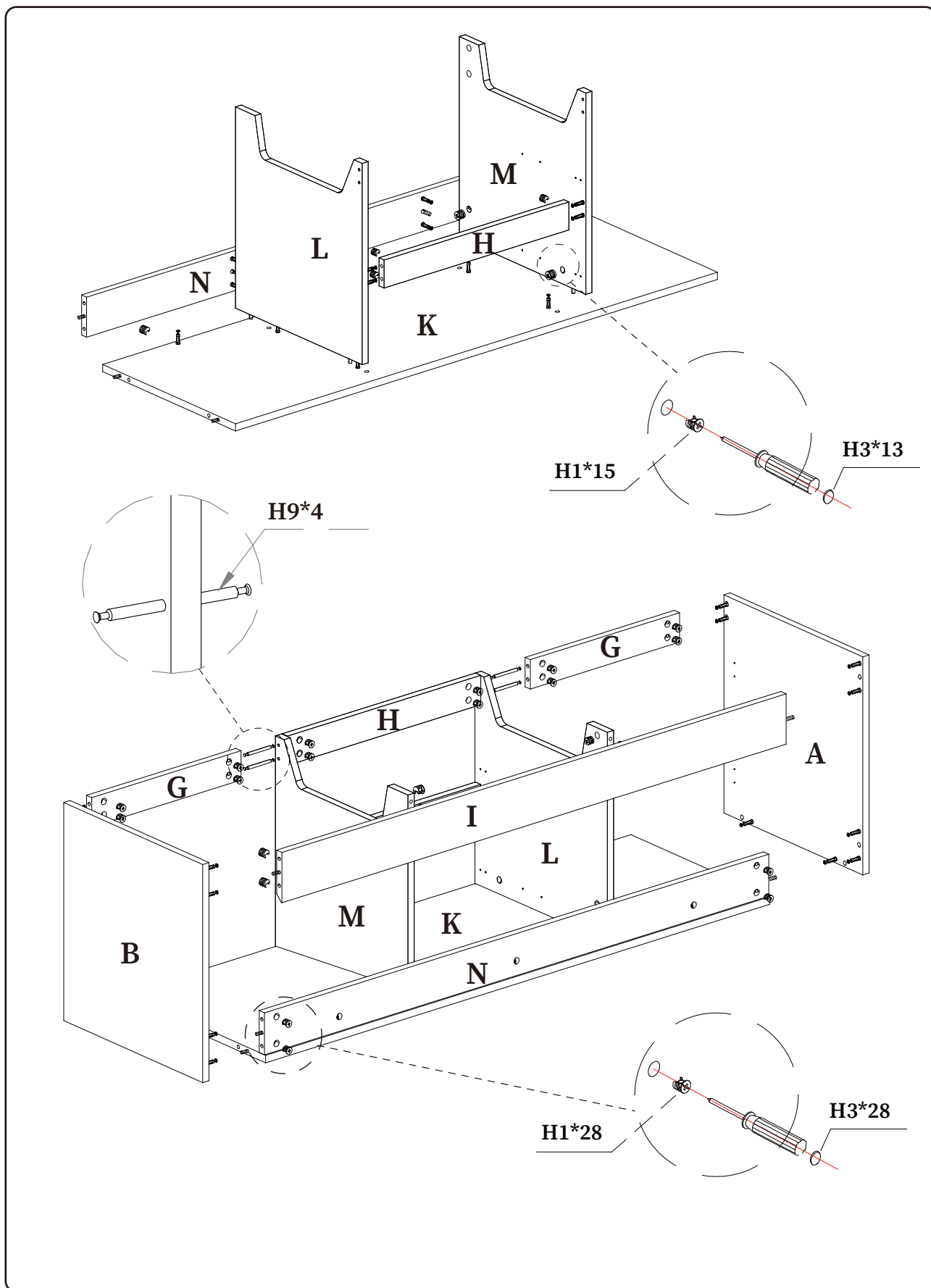
 H2 2x	 H3 2x
 H5 2x	



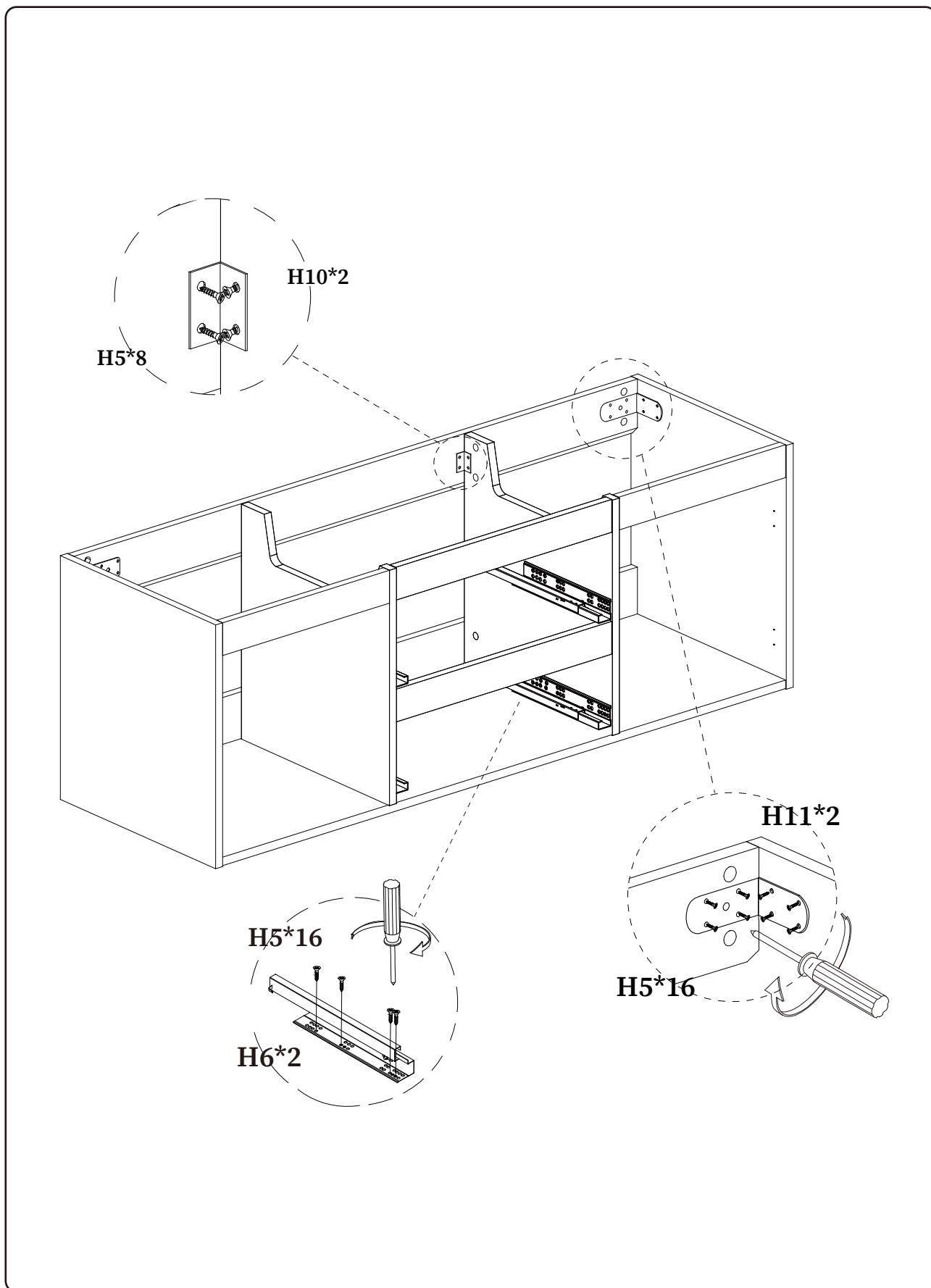
INSTRUCTIONS D'INSTALLATION



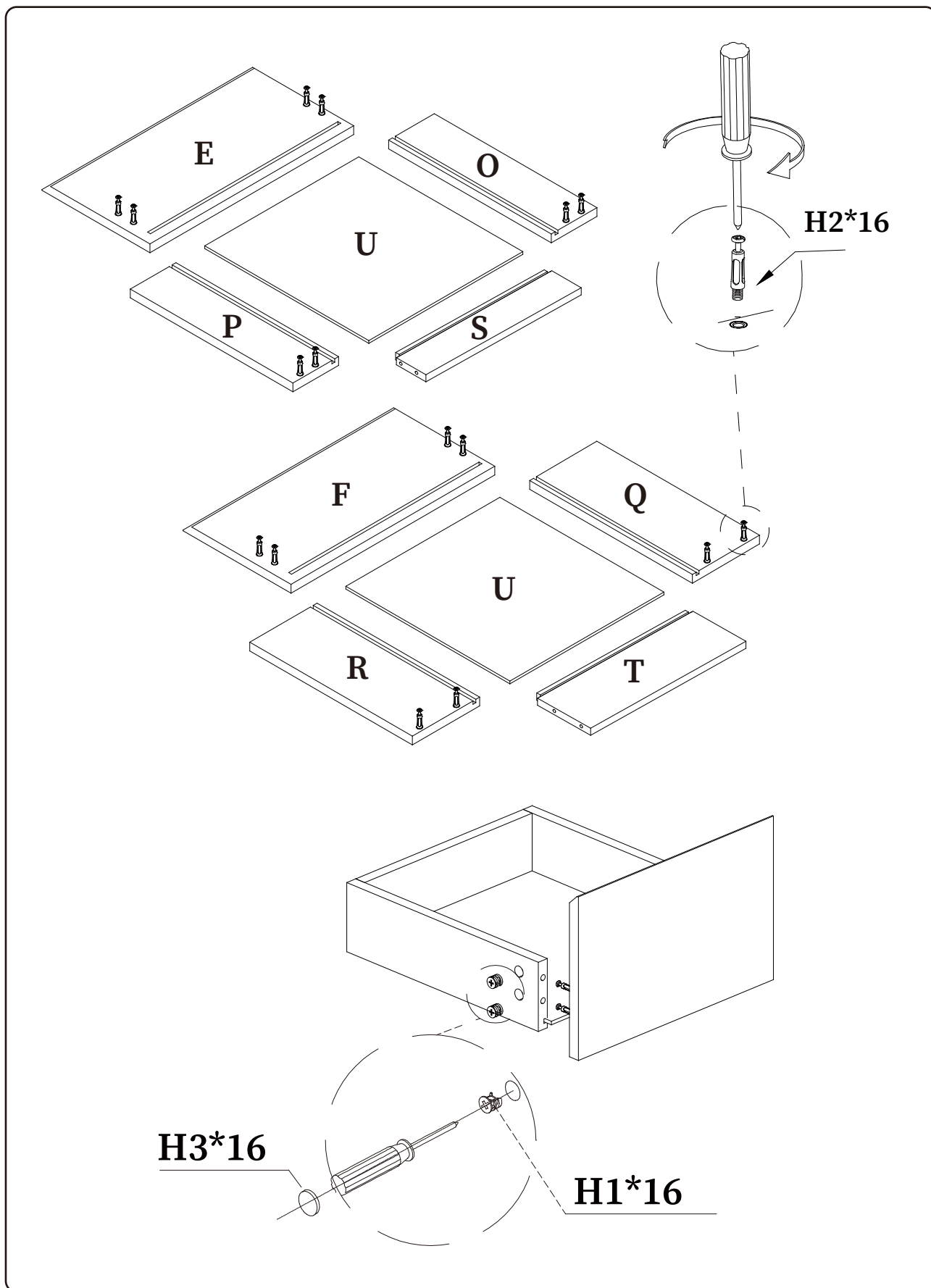
INSTRUCTIONS D'INSTALLATION



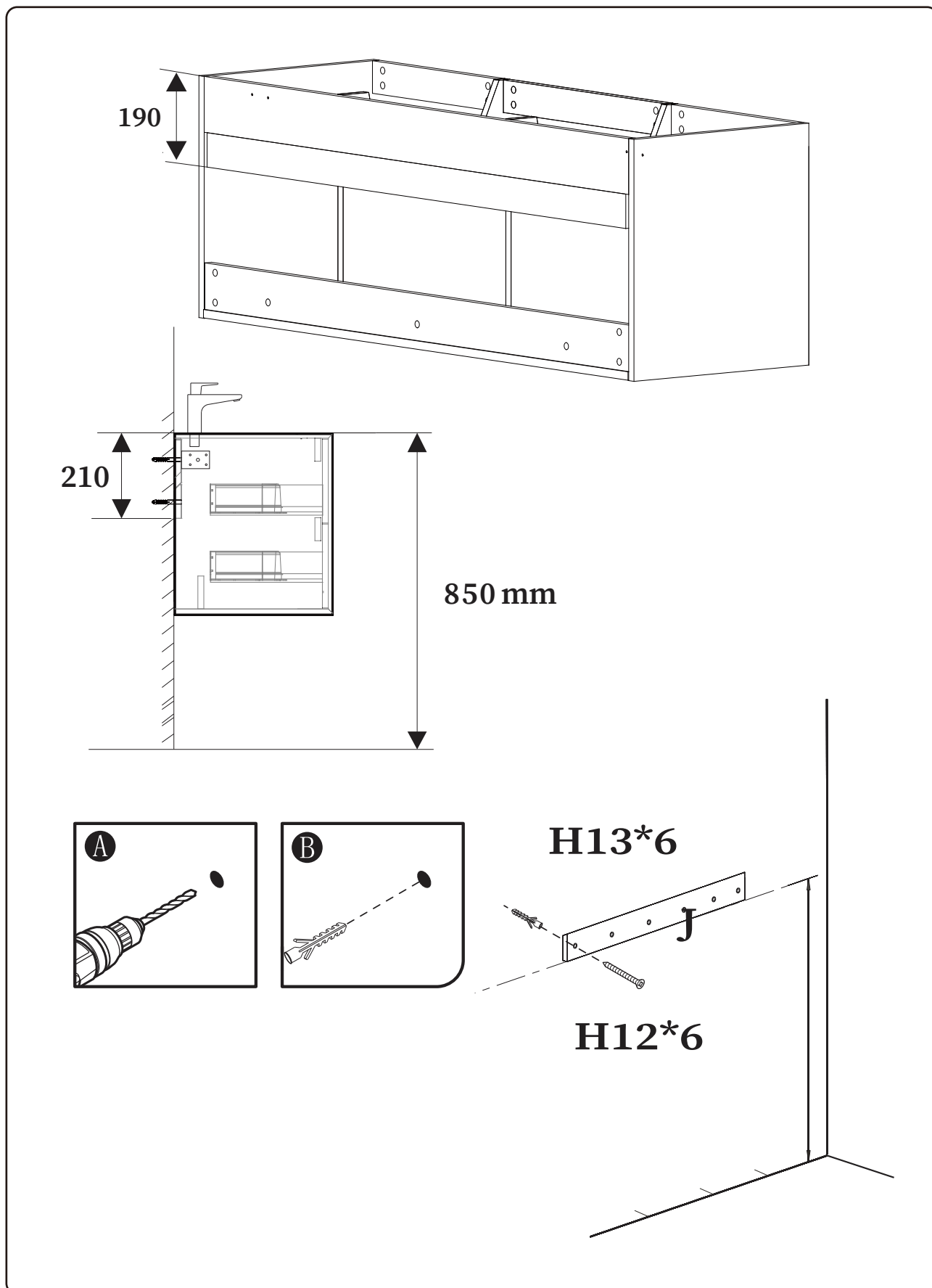
INSTRUCTIONS D'INSTALLATION



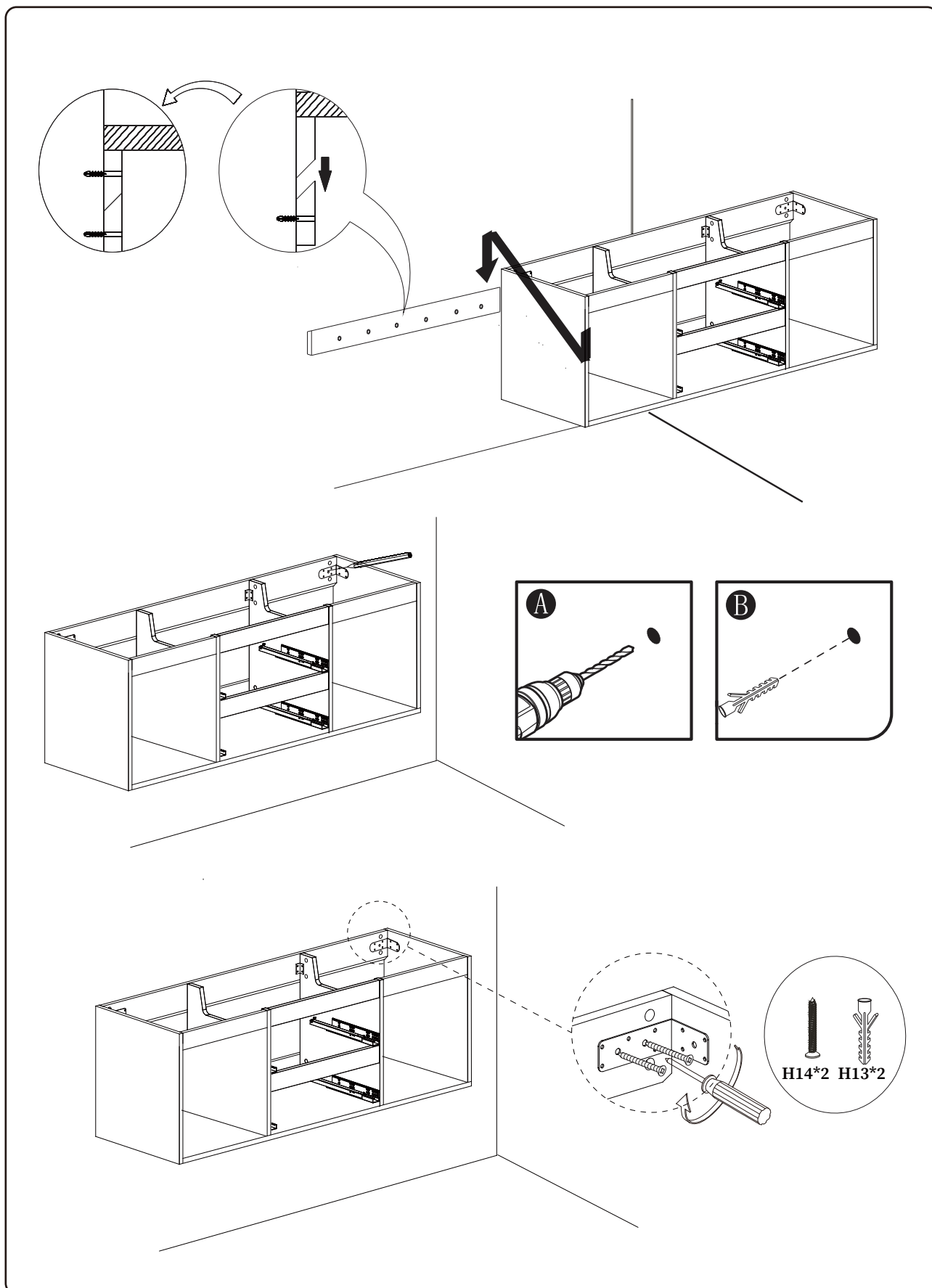
INSTRUCTIONS D'INSTALLATION



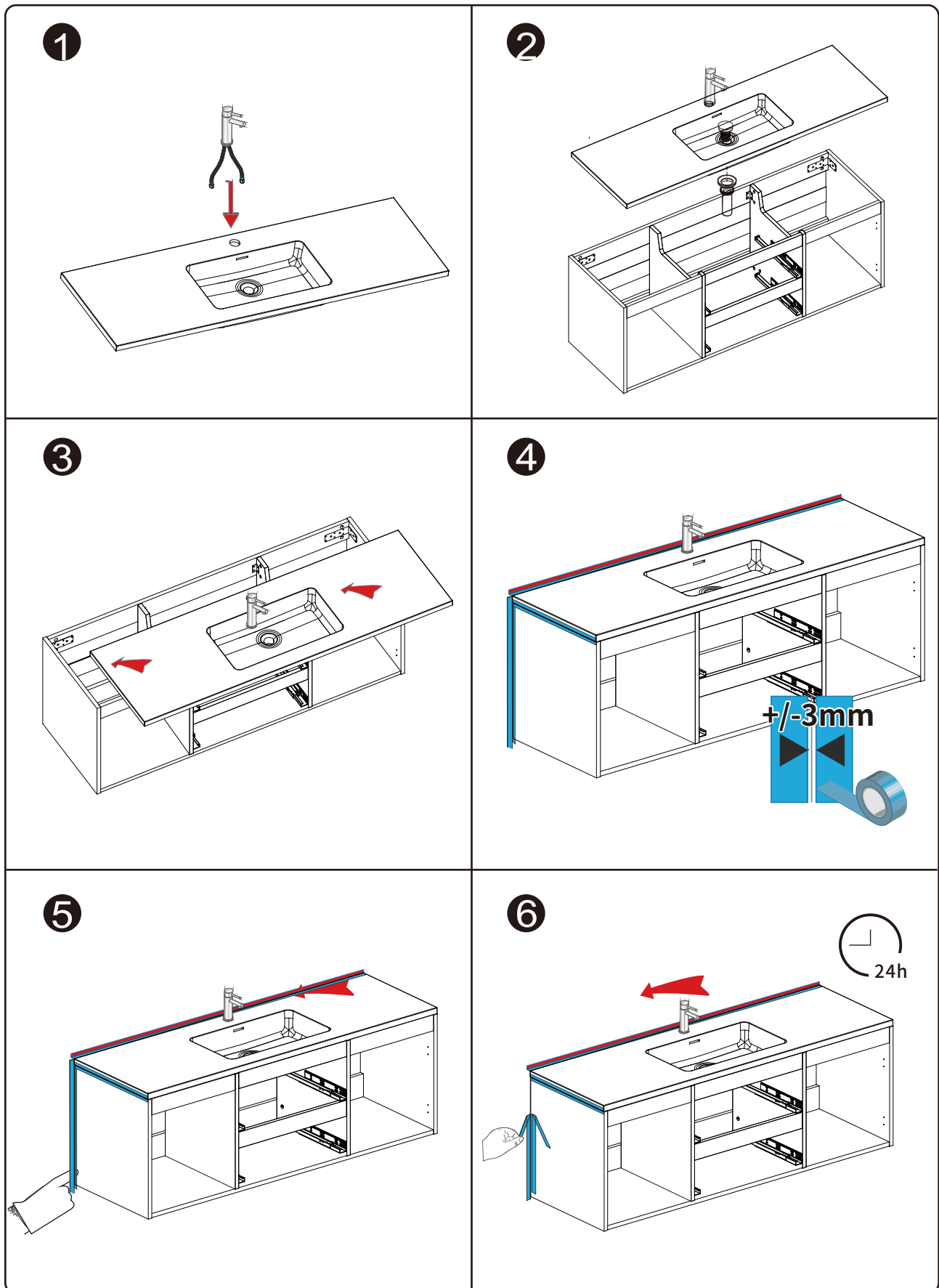
INSTRUCTIONS D'INSTALLATION



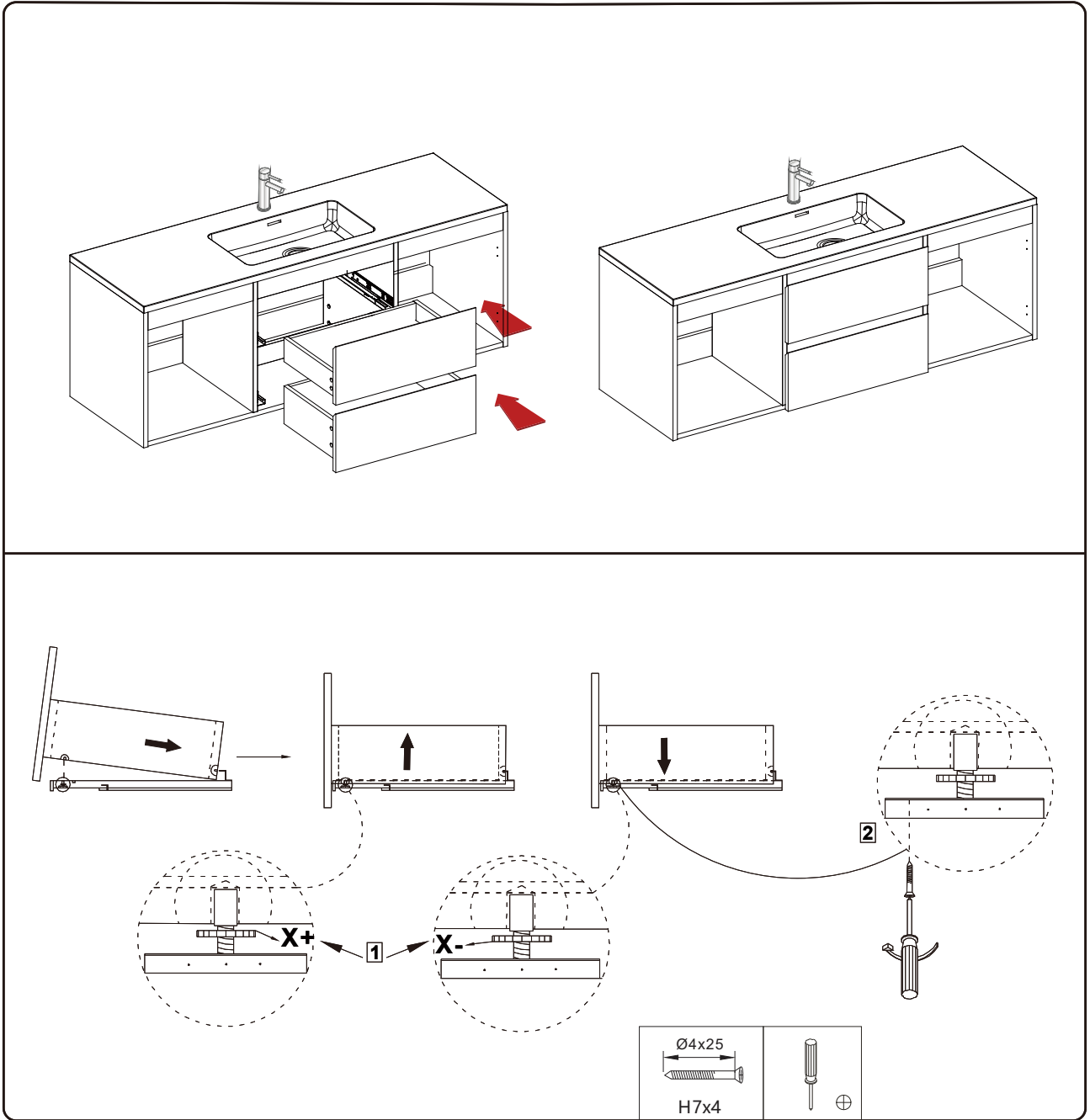
INSTRUCTIONS D'INSTALLATION



INSTALLATION DU BASSIN

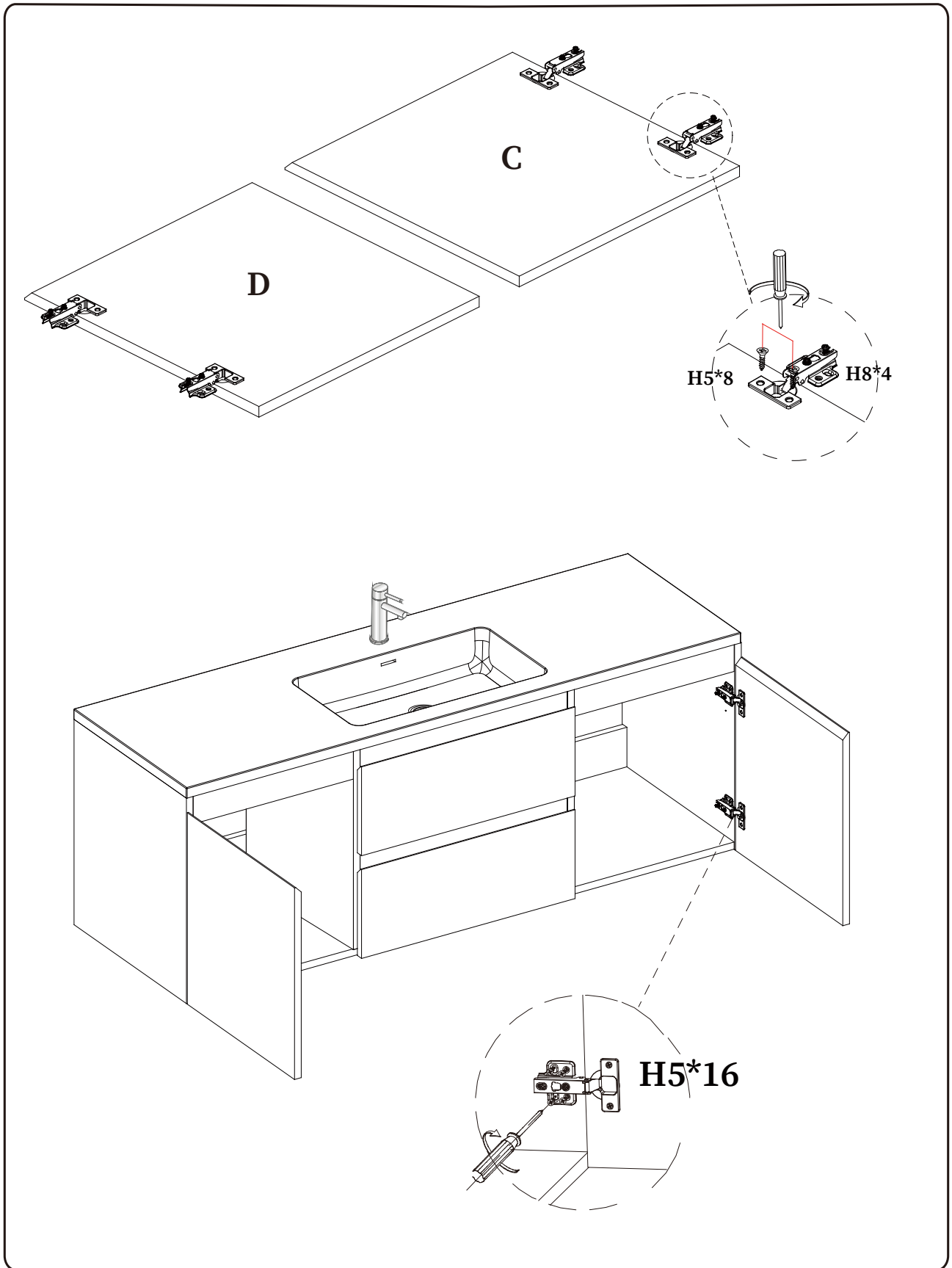


INSTALLATION & RÉGLAGE DU TIROIR

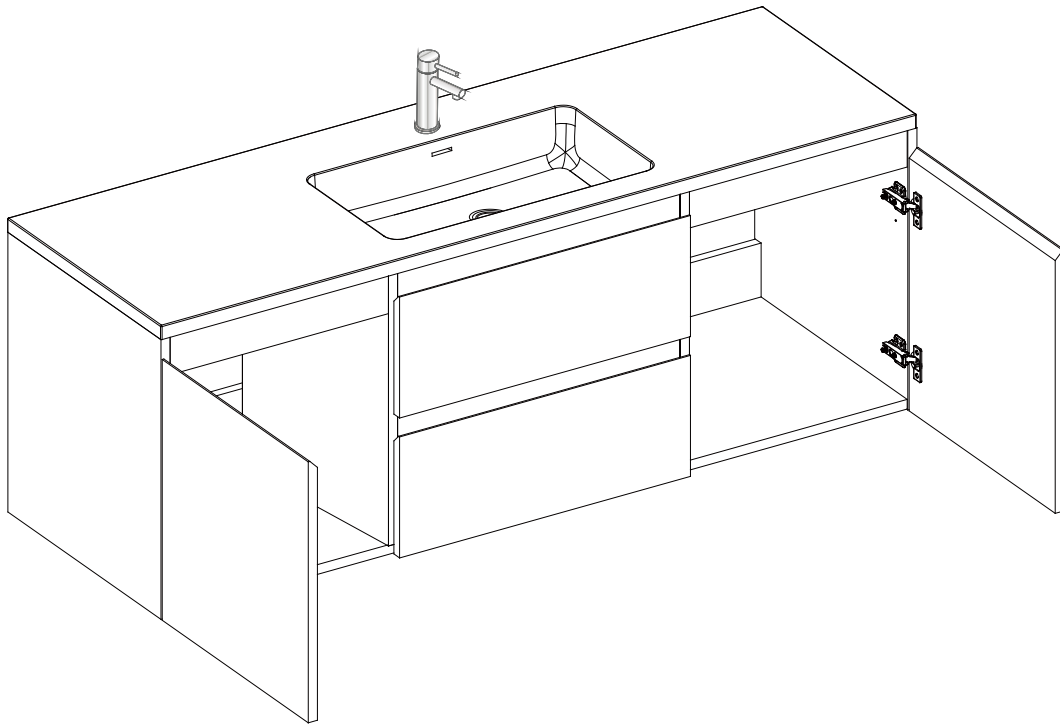


Wooden drawer

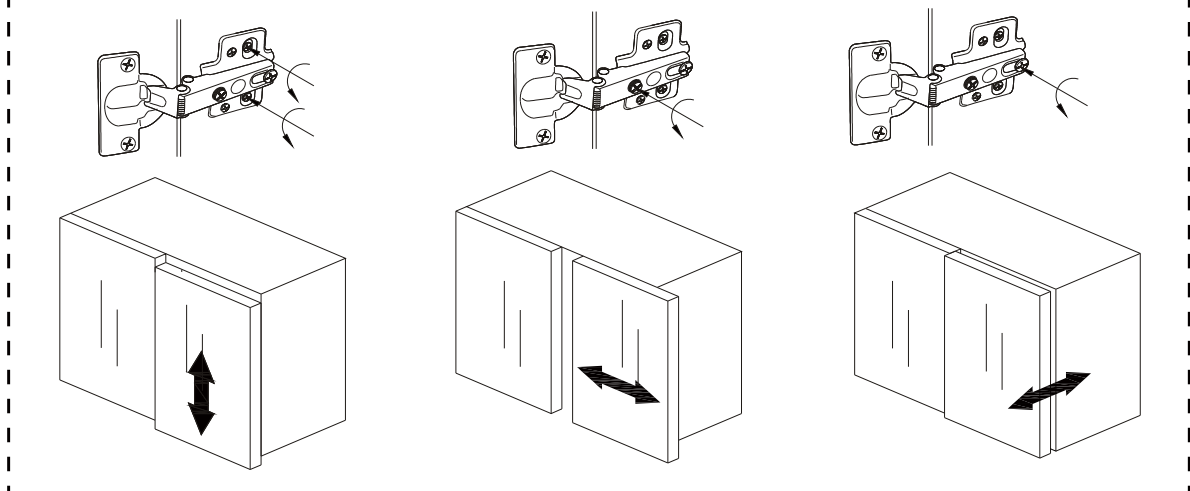
INSTALLATION & RÉGLAGE DU TIROIR



























INSTALLATION & RÉGLAGE DU TIROIR



REGLAGES DES PORTES



<p>GARDER L'ARMOIRE LOIN DE L'EAU, ce qui entraînerait des déformations et des dommages.</p> <p>ATTENTION   </p>	<p>NE PAS mettre de cigarettes allumées sur le comptoir ou l'évier, ce qui entraînerait de la décoloration.</p> <p>ATTENTION   </p>
<p>NE PAS verser de solutions acides ou alcalines dans le bassin, ce qui entraînerait de la décoloration, fuite ou dommage.</p> <p>ATTENTION   </p>	<p>ÉVITEZ LA LUMIÈRE DIRECTE DU SOLEIL, qui pourrait provoquer des déformation et décoloration.</p> <p>ATTENTION   </p>
<p>ÉVITER LA CHALEUR, ce qui entraînerait des déformation et décoloration.</p> <p>ATTENTION   </p>	<p>NE PAS verser d'eau chaude dans le bassin, cela pourrait causer des dommages.</p> <p>ATTENTION   </p>
<p>ÉVITEZ la brosse en nylon, le nettoyant pour toilettes ou le nettoyant à l'acide chlorhydrique, ce qui entraînerait des dommages</p> <p>ATTENTION   </p>	<p>ÉVITEZ de laisser tomber des objets durs dans le bassin, ce qui pourrait causer des dommages.</p> <p>ATTENTION   </p>

Pour prolonger la durée de vie du produit, veuillez effectuer les travaux d'entretien quotidiennement. Les méthodes de maintenance suivantes sont fournies à titre de référence uniquement.

- ☼ Veuillez sécher immédiatement l'armoire avec un chiffon propre et doux quand il rencontre de l'eau.
- ☼ Lorsque le produit est taché de saleté, essuyez les armoires avec un chiffon doux et humide, appliquez des nettoyants et séchez immédiatement avec un autre chiffon propre et doux.
- ☼ Les tuyaux d'alimentation en eau, les tuyaux de drainage et les pièces de raccordement sont sujets aux fuites d'eau dans différentes circonstances. Veuillez vérifier ces pièces régulièrement pour éviter les accidents dus à des fuites d'eau.
- ☼ Après une période d'utilisation du produit, de la saleté restera sur le bouchon de vidange, ce qui affectera le drainage, le bouchon doit donc être nettoyé régulièrement.