



1-888-642-8844

Thank you for your business.

In the event you experience any issues with this product, please do not return it to the retailer or point of purchase. Instead, contact our customer support team directly for prompt assistance. Our support specialists are trained to resolve all product-related concerns and can provide you with the fastest, most effective solution.

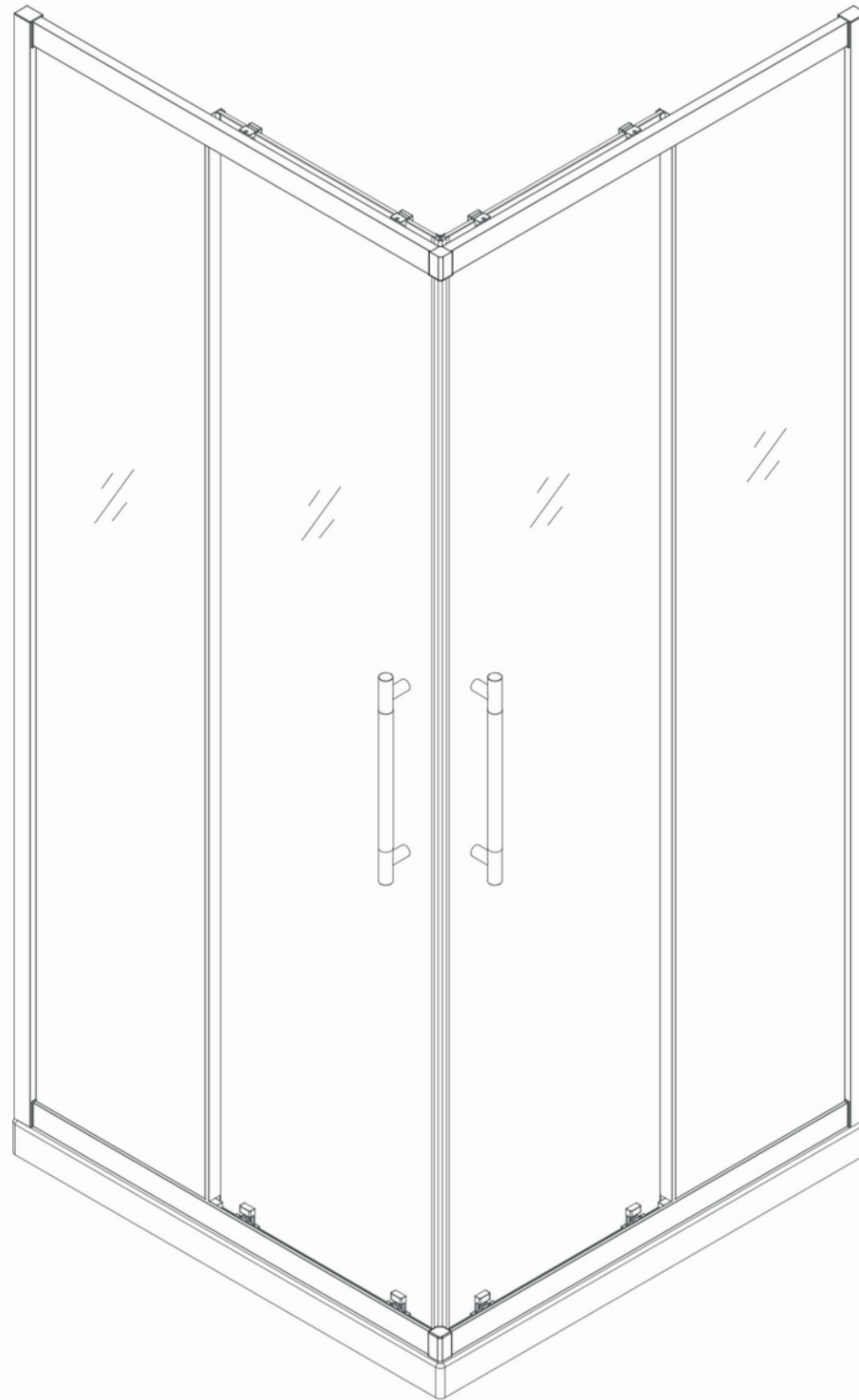
.....

Nous vous remercions pour votre achat.
En cas de problème avec ce produit, veuillez ne pas le retourner au détaillant ou au point de vente. Contactez plutôt directement notre équipe de support client pour obtenir une assistance rapide. Nos spécialistes du support sont formés pour résoudre tous les problèmes liés aux produits et peuvent vous fournir la solution la plus rapide et la plus efficace.

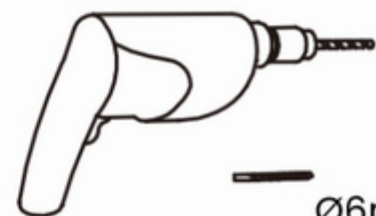
.....

1-888-642-8844

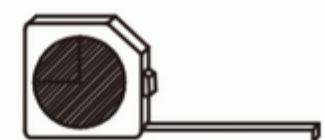
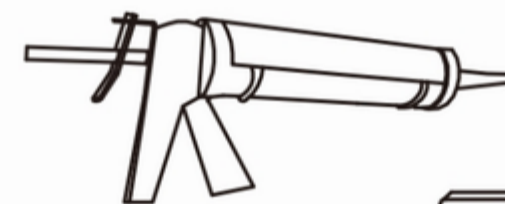
Corner Entry Door

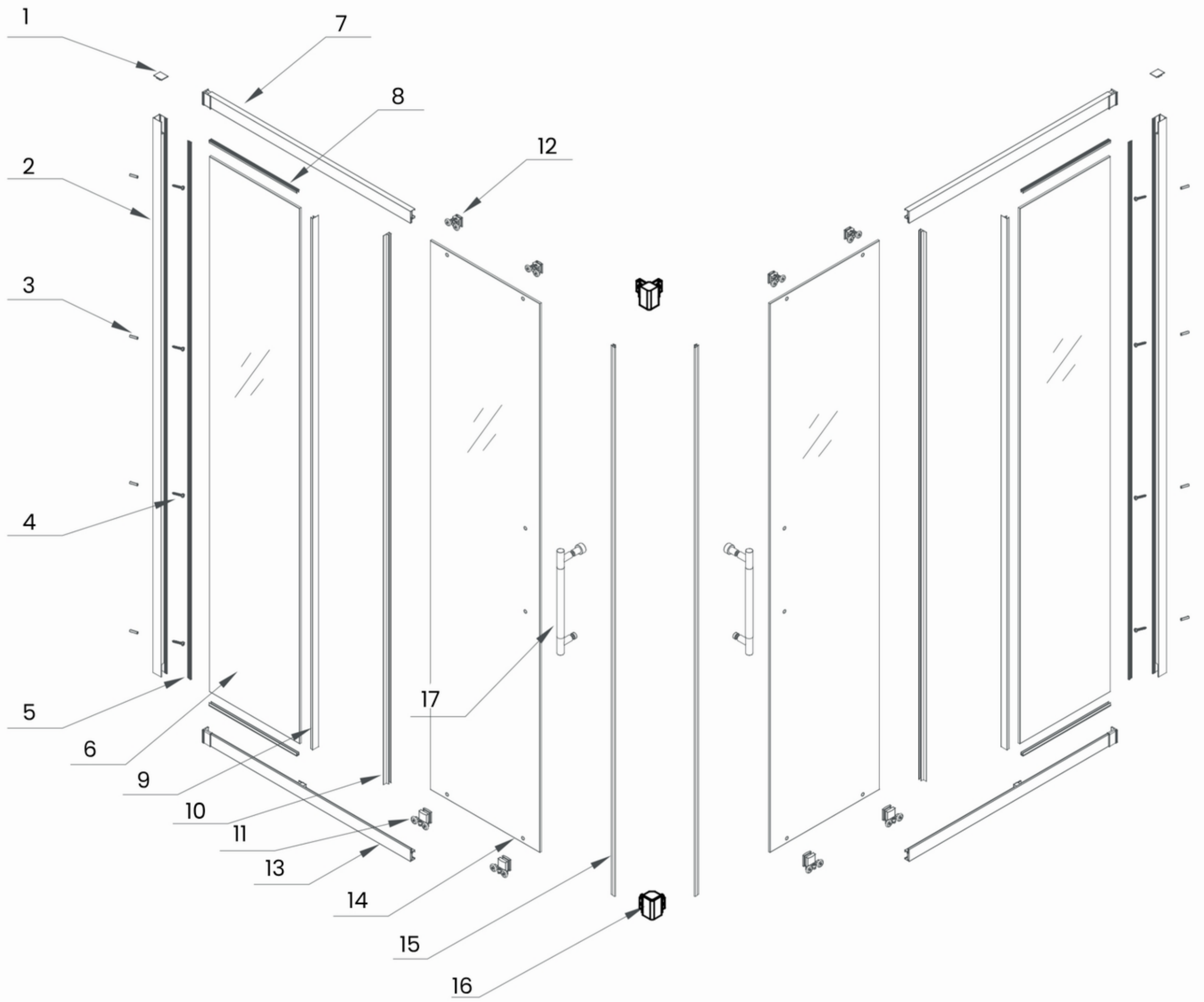


Tools Required:



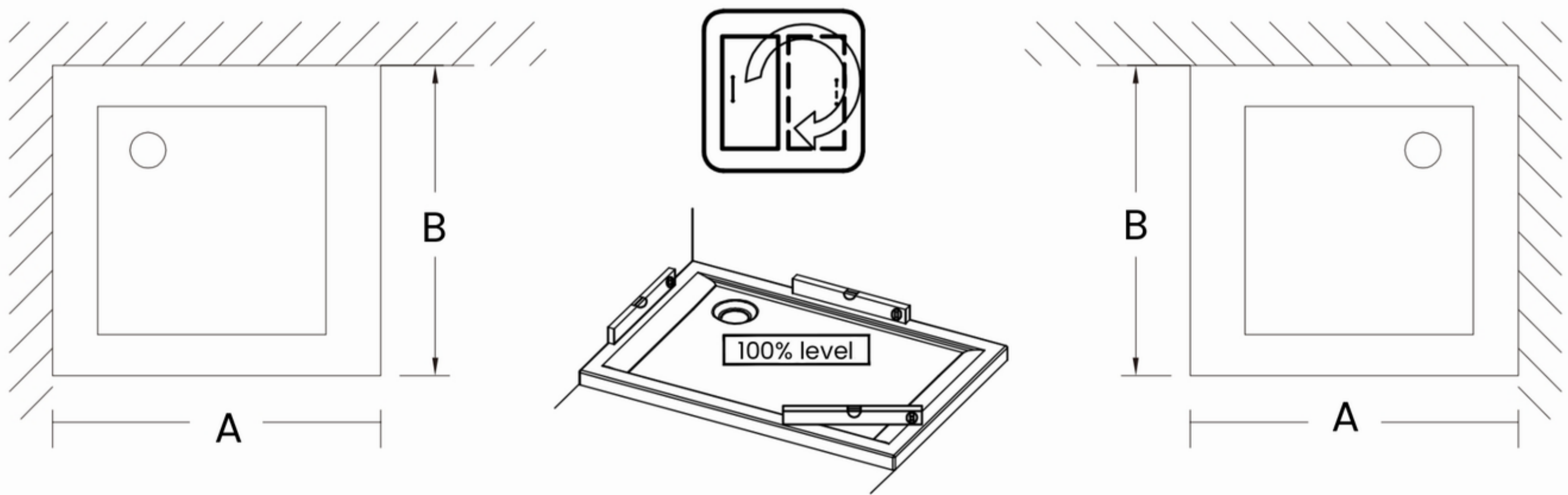
Ø6mm





Parts Supplied

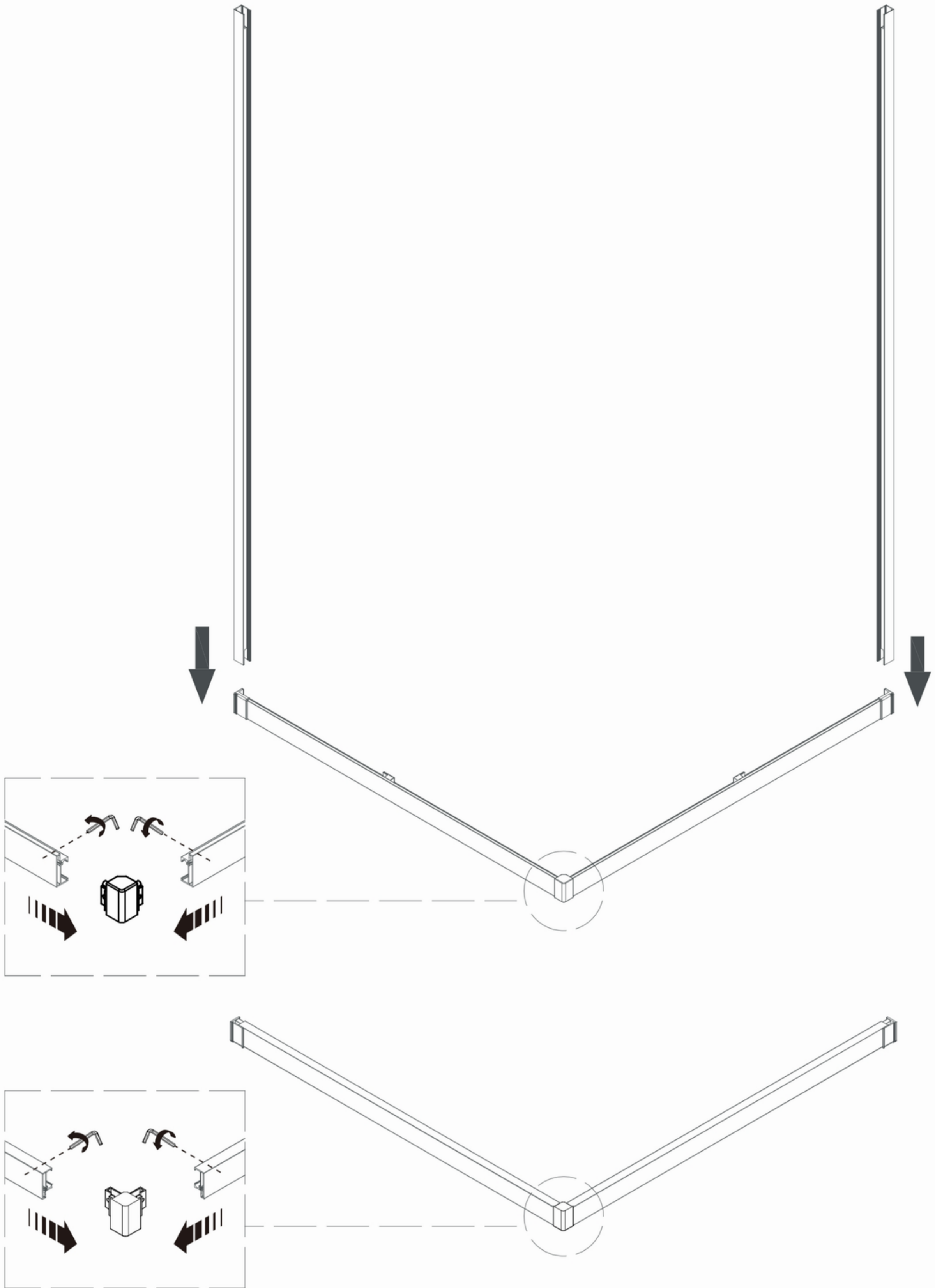
| | | | | | |
|--------------|--------------|--------------|---------------------------|--------------|--------------|
| <p>1 X2</p> | <p>2 X2</p> | <p>3 X2</p> | <p>4 X8</p> <p>ST4*30</p> | <p>5 X2</p> | <p>6 X2</p> |
| <p>7 X2</p> | <p>8 X4</p> | <p>9 X2</p> | <p>10 X2</p> | <p>11 X4</p> | <p>12 X4</p> |
| <p>13 X2</p> | <p>14 X2</p> | <p>15 X2</p> | <p>16 X2</p> | <p>17 X2</p> | |

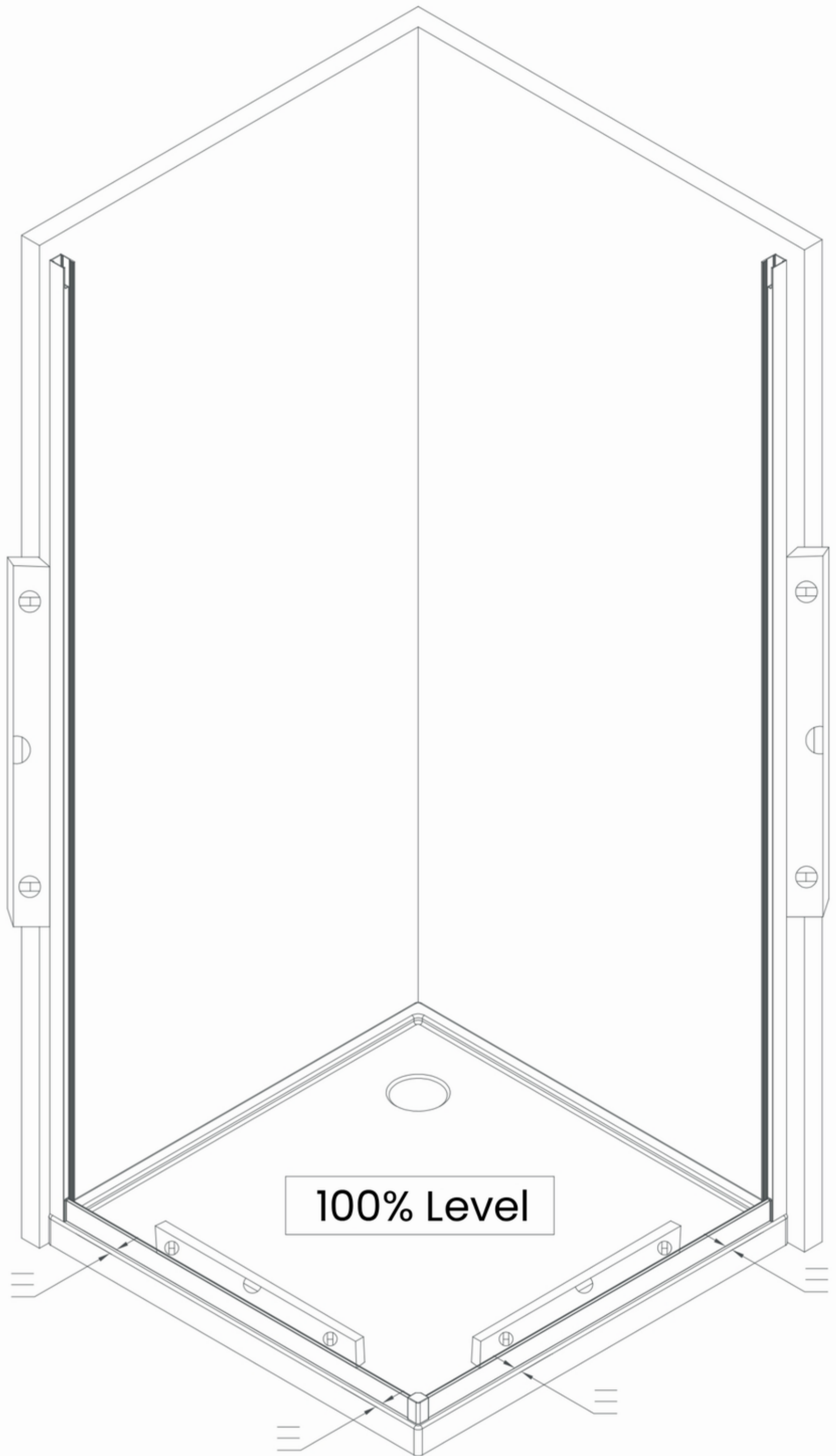
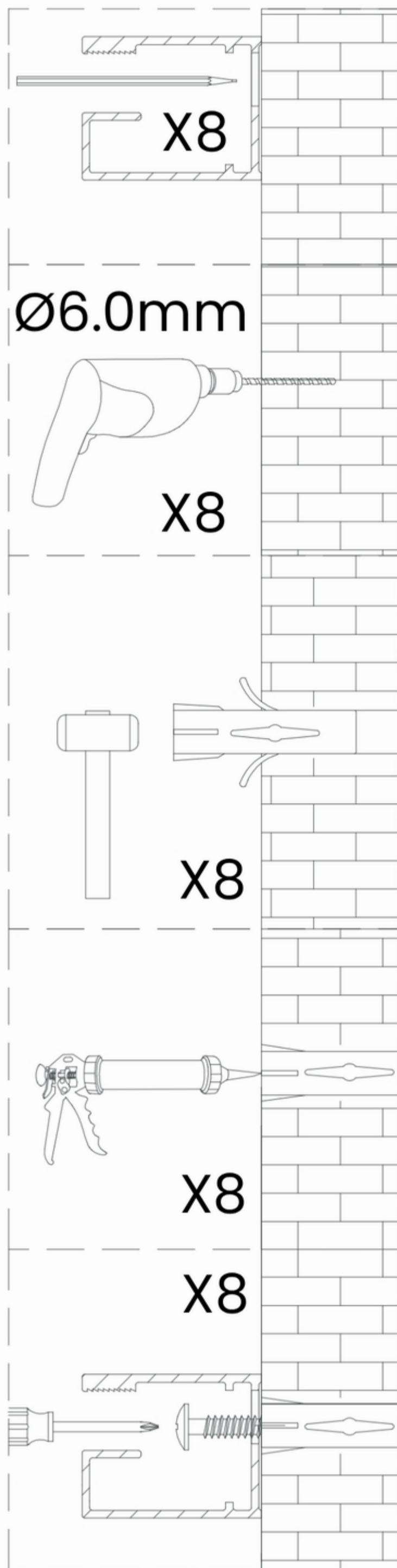


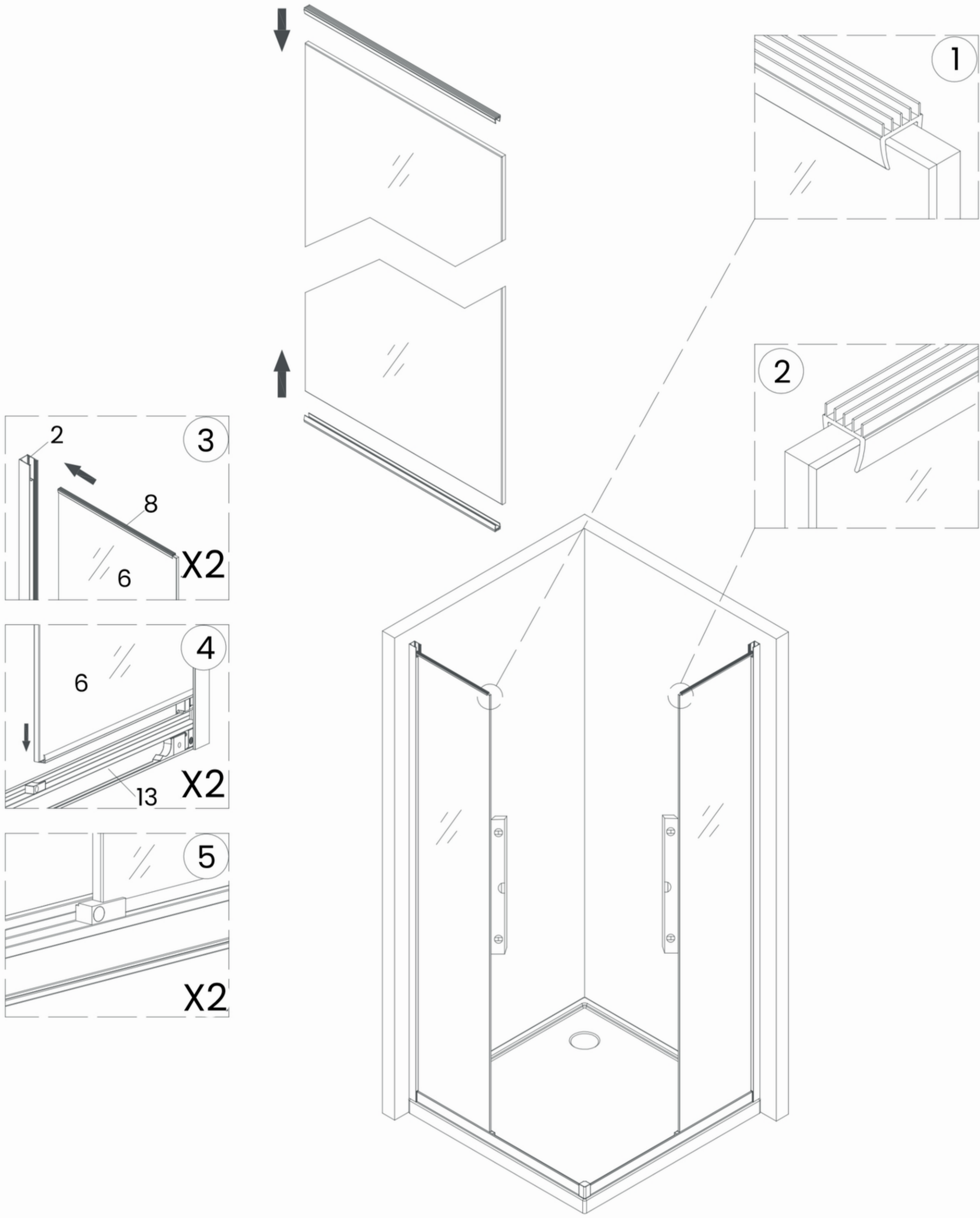
IMPORTANT - Installation site

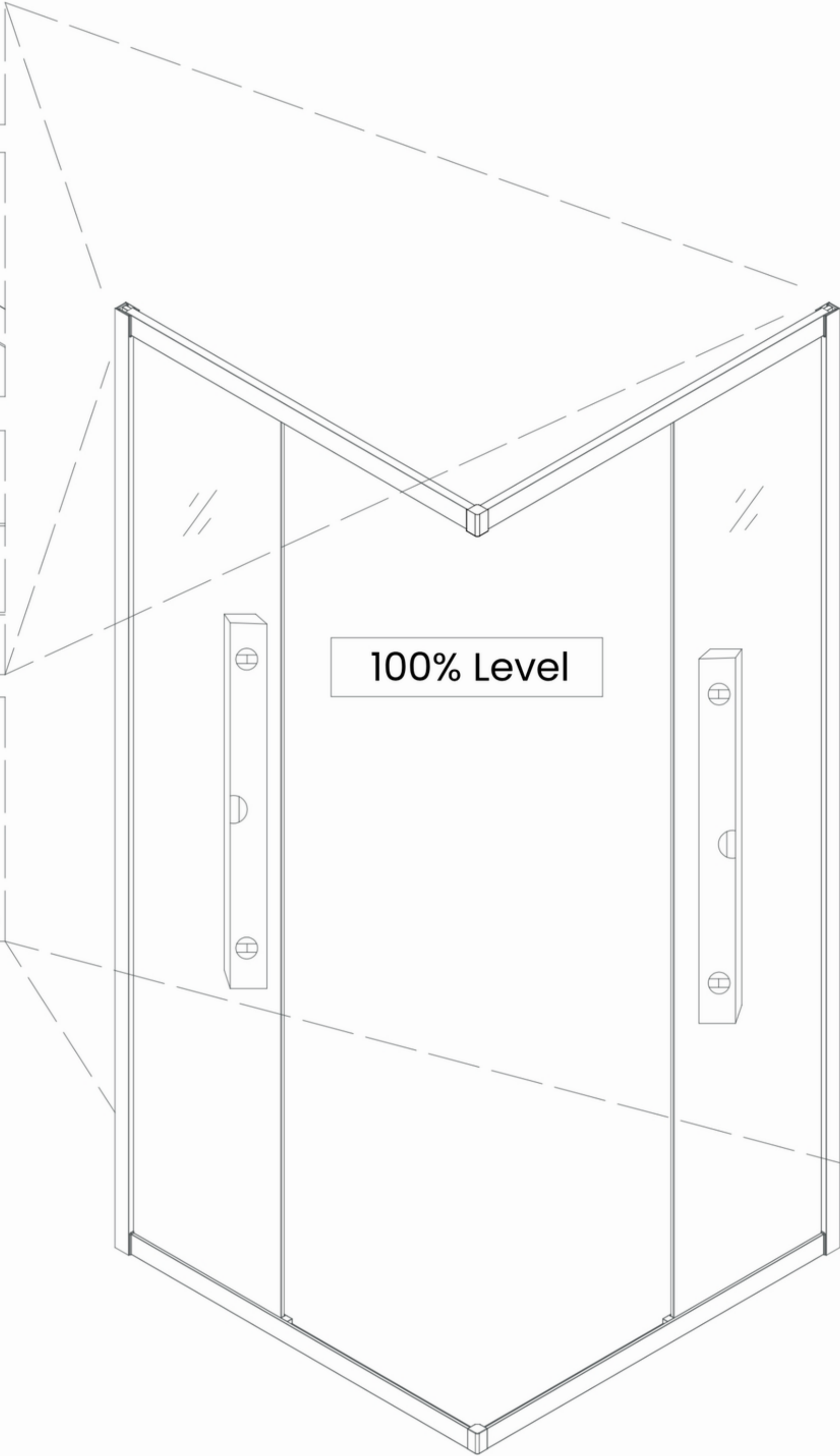
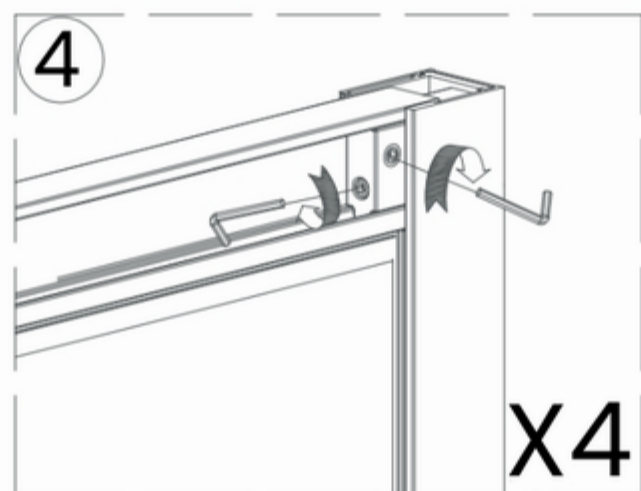
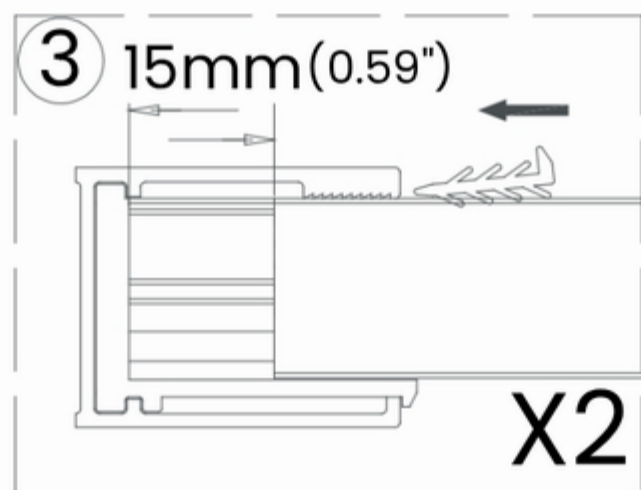
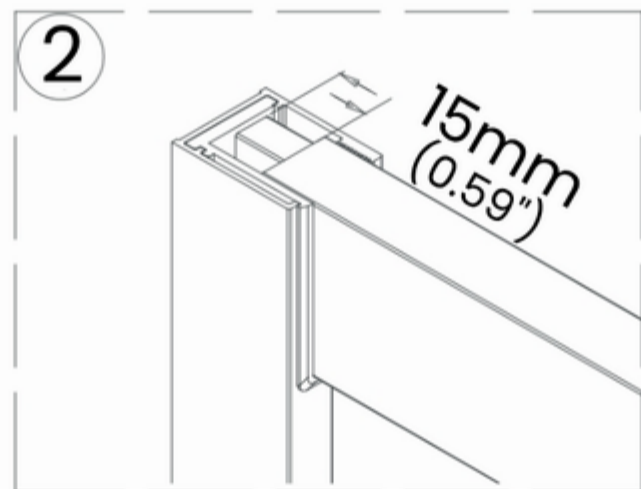
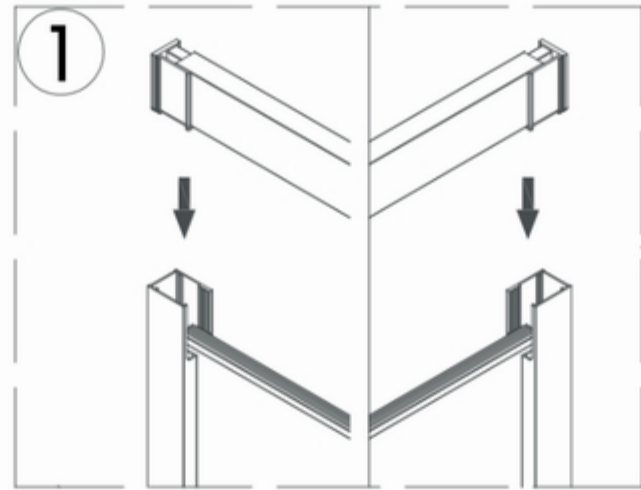
1. Ensure the top surface of the shower tray on which the enclosure will be installed is level in every direction.
2. The tiles or other wall finishing should be effectively sealed at the tray edges.
3. Tiles should extend at least to the corners of the tray and a minimum of 2.1 metres from the top of the tray.

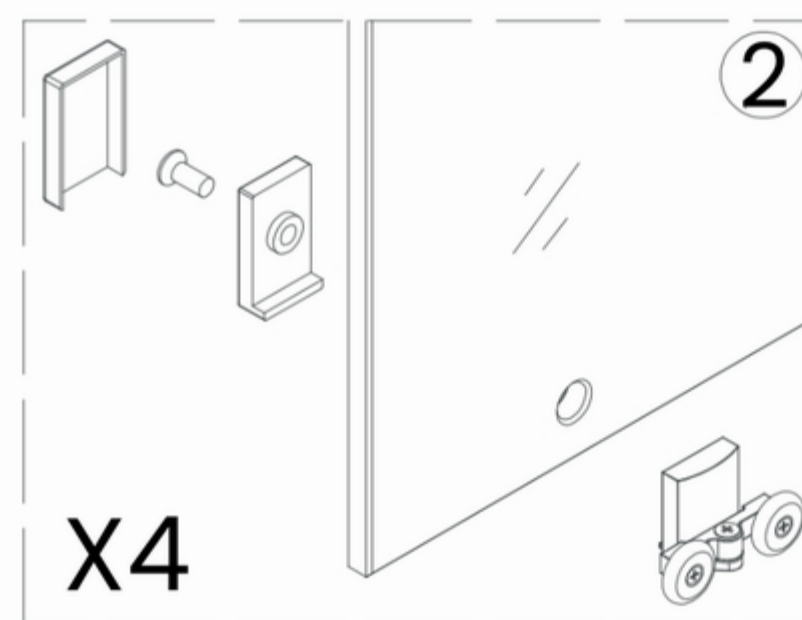
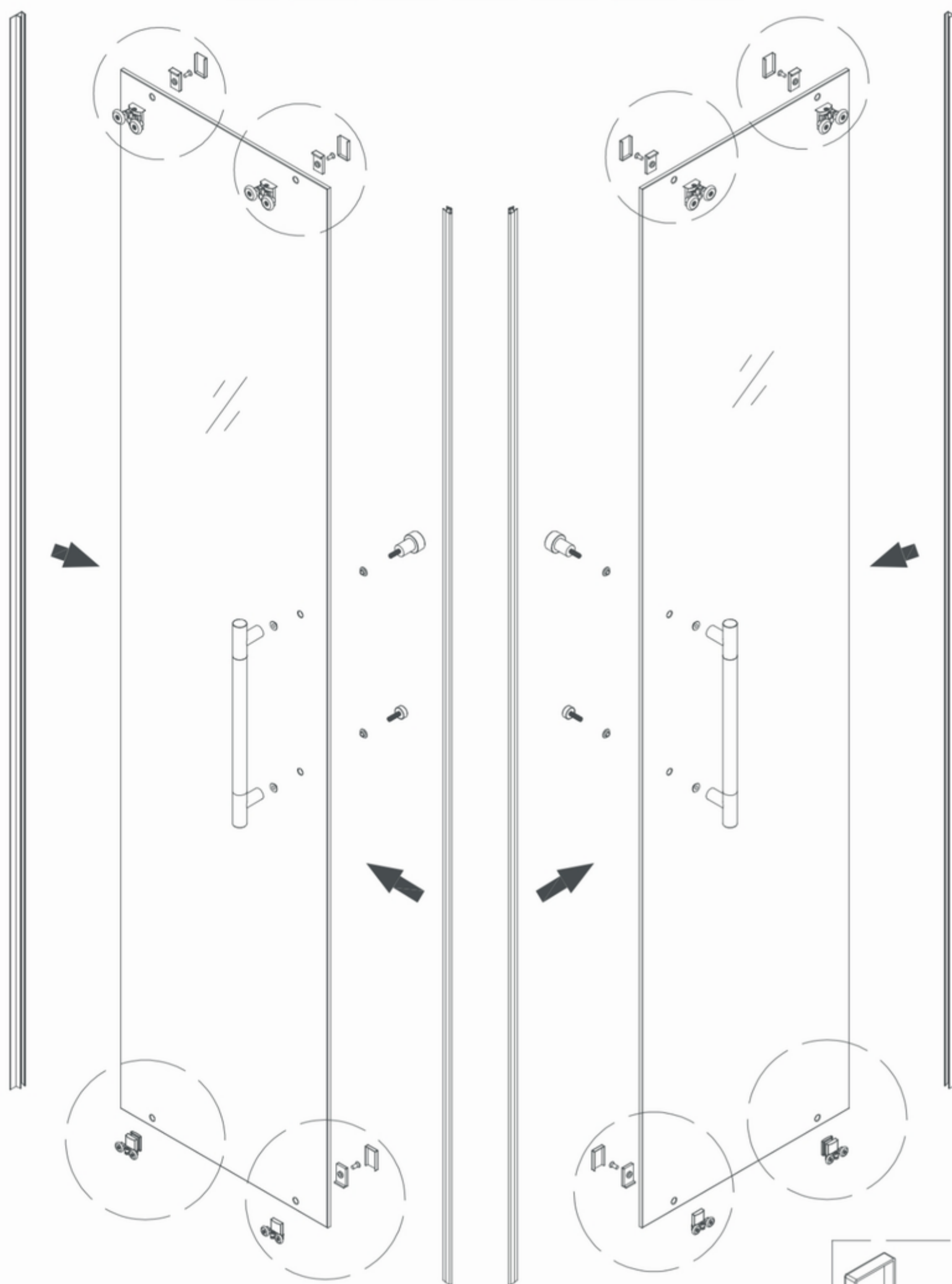
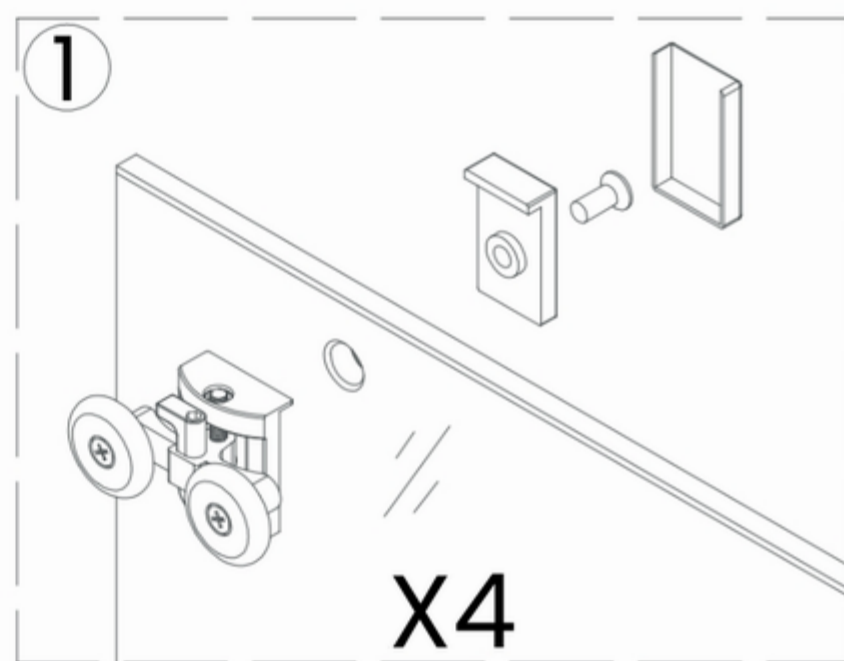
1

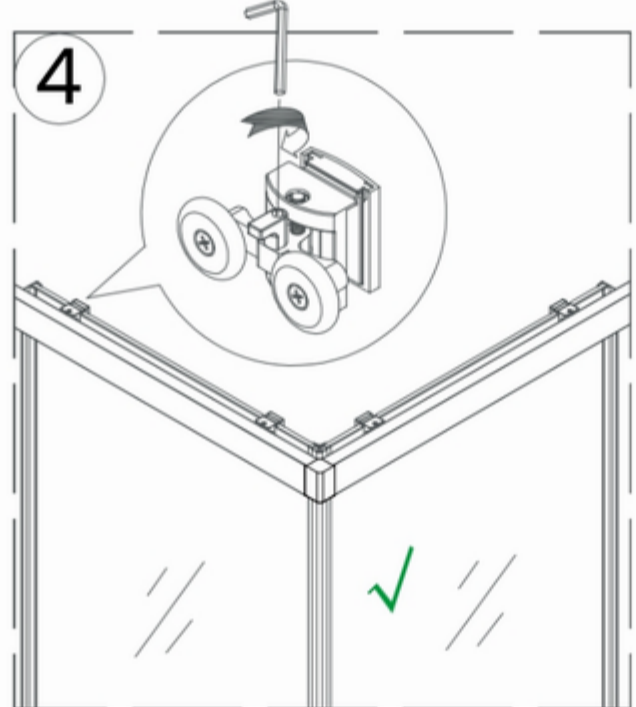
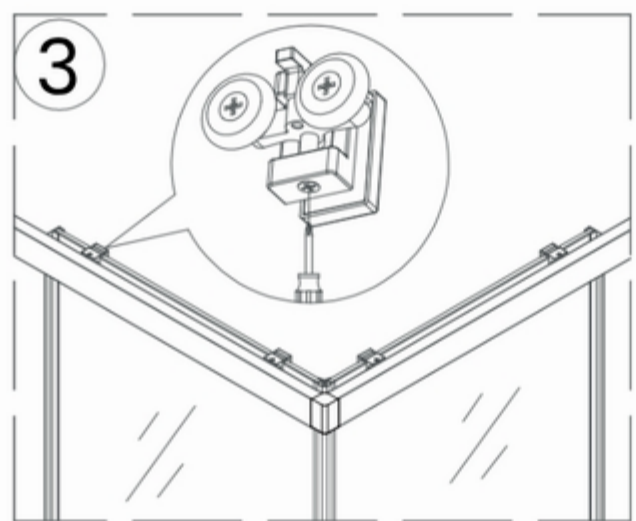
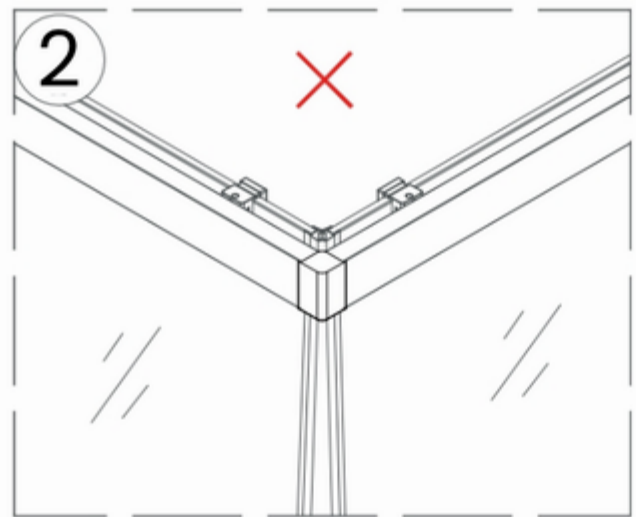
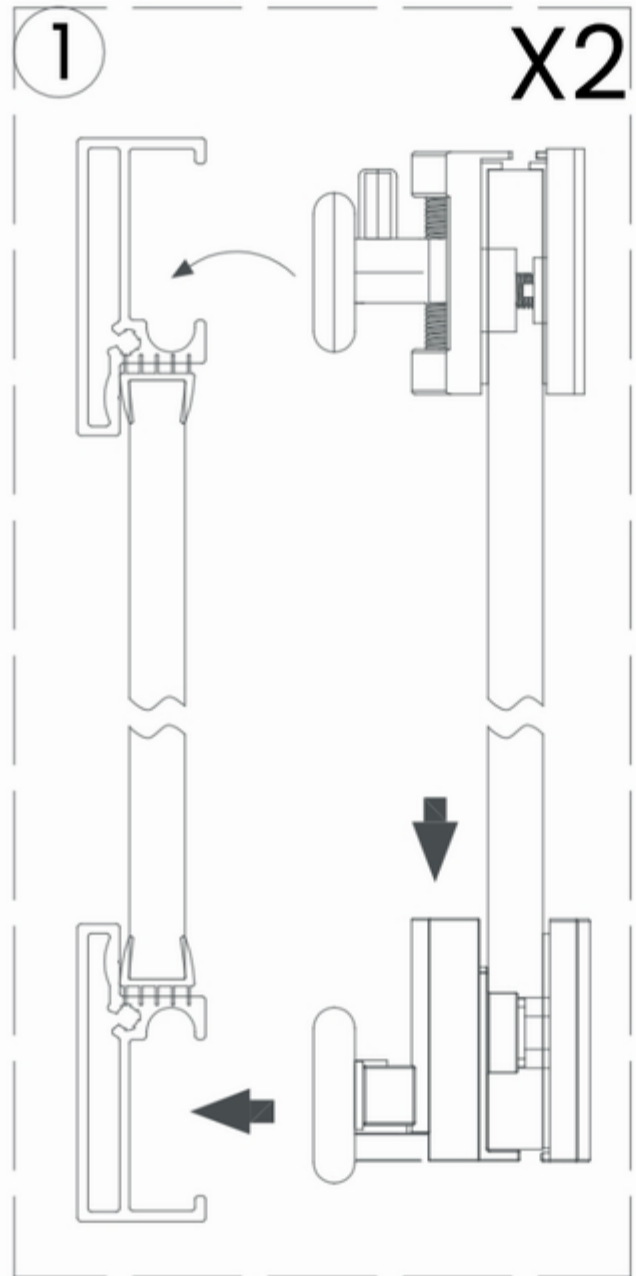


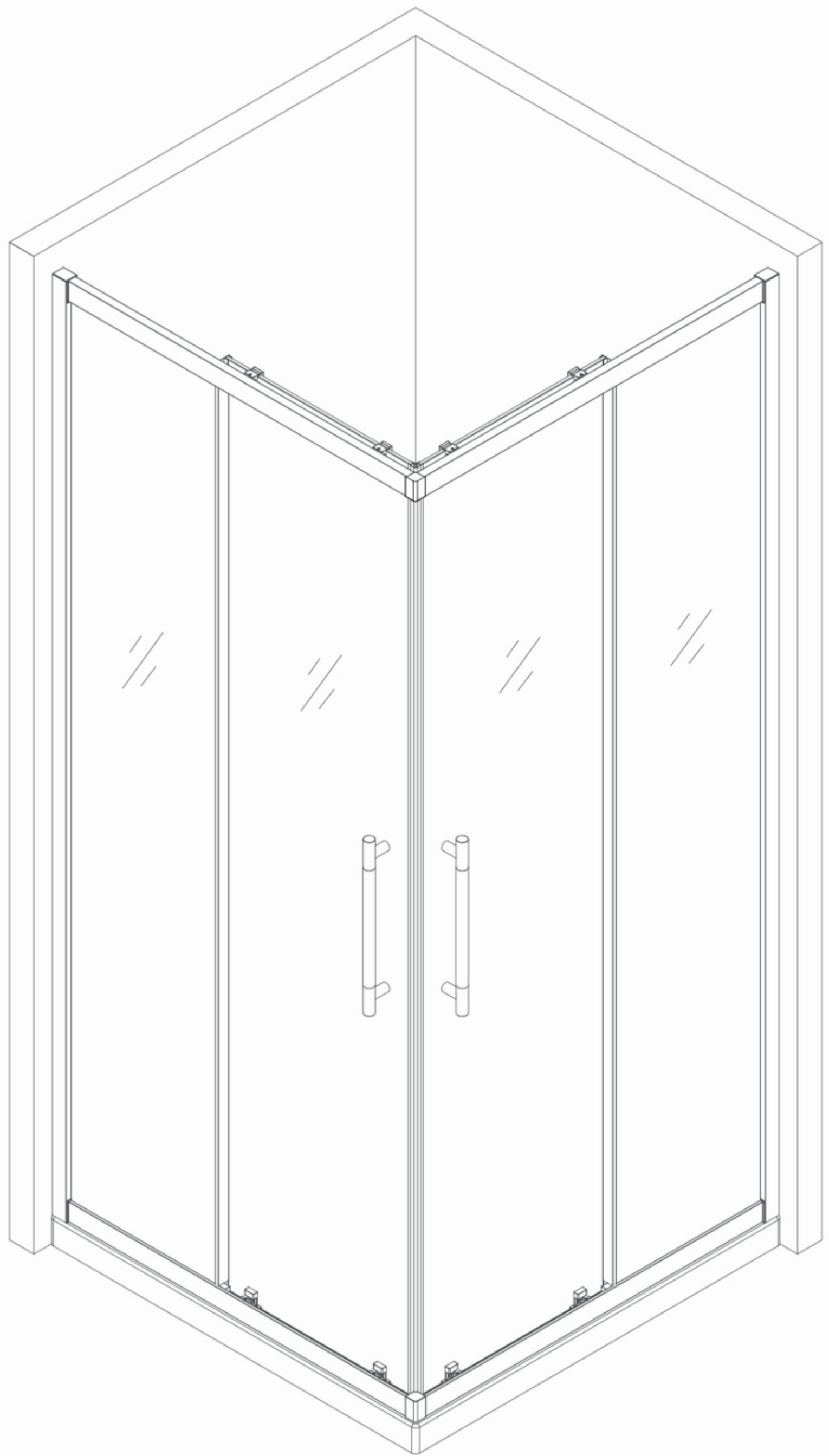
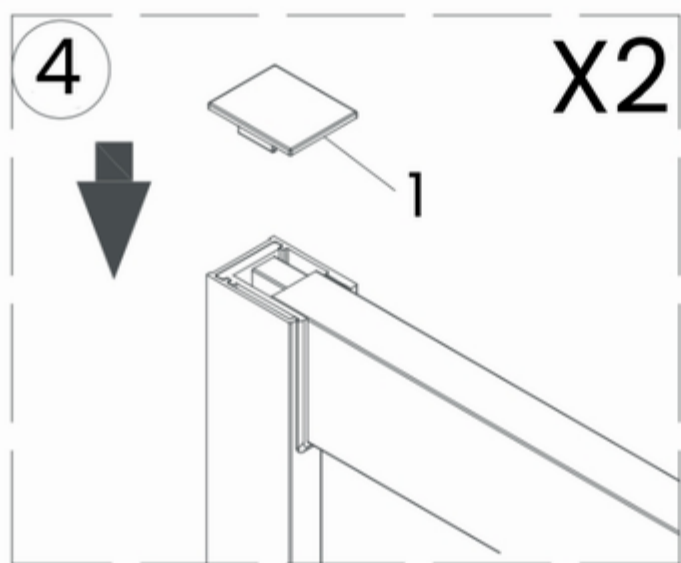
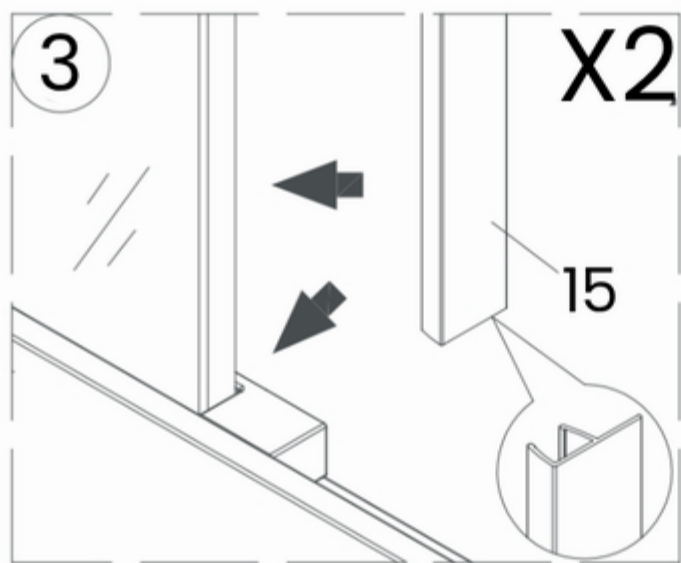
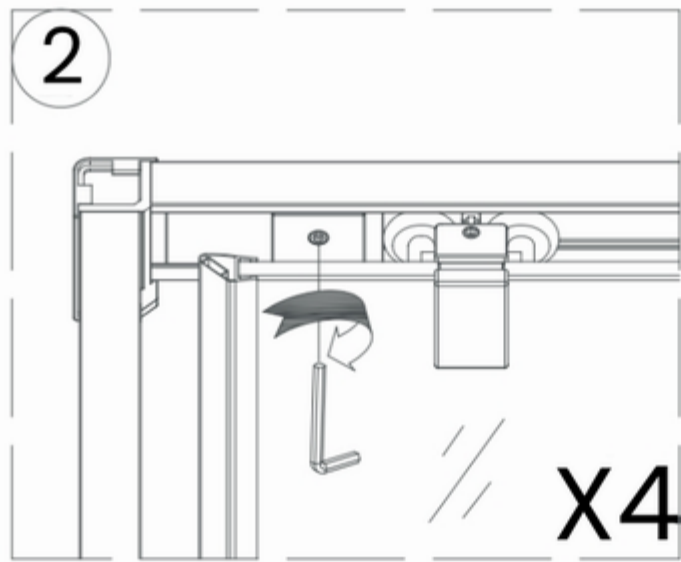
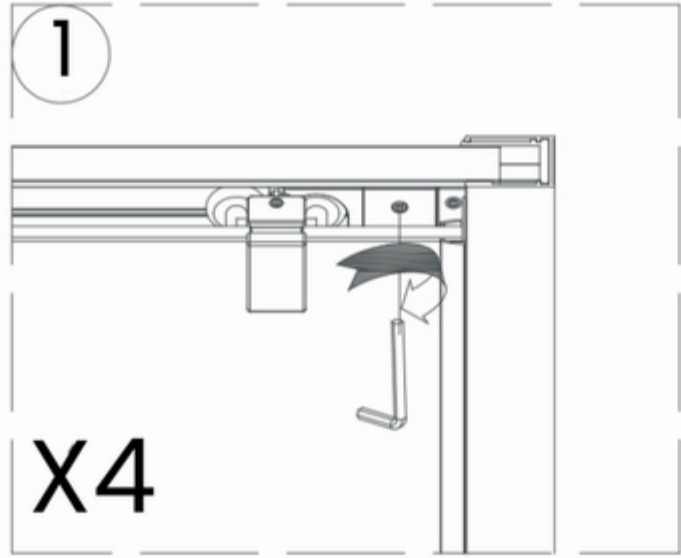


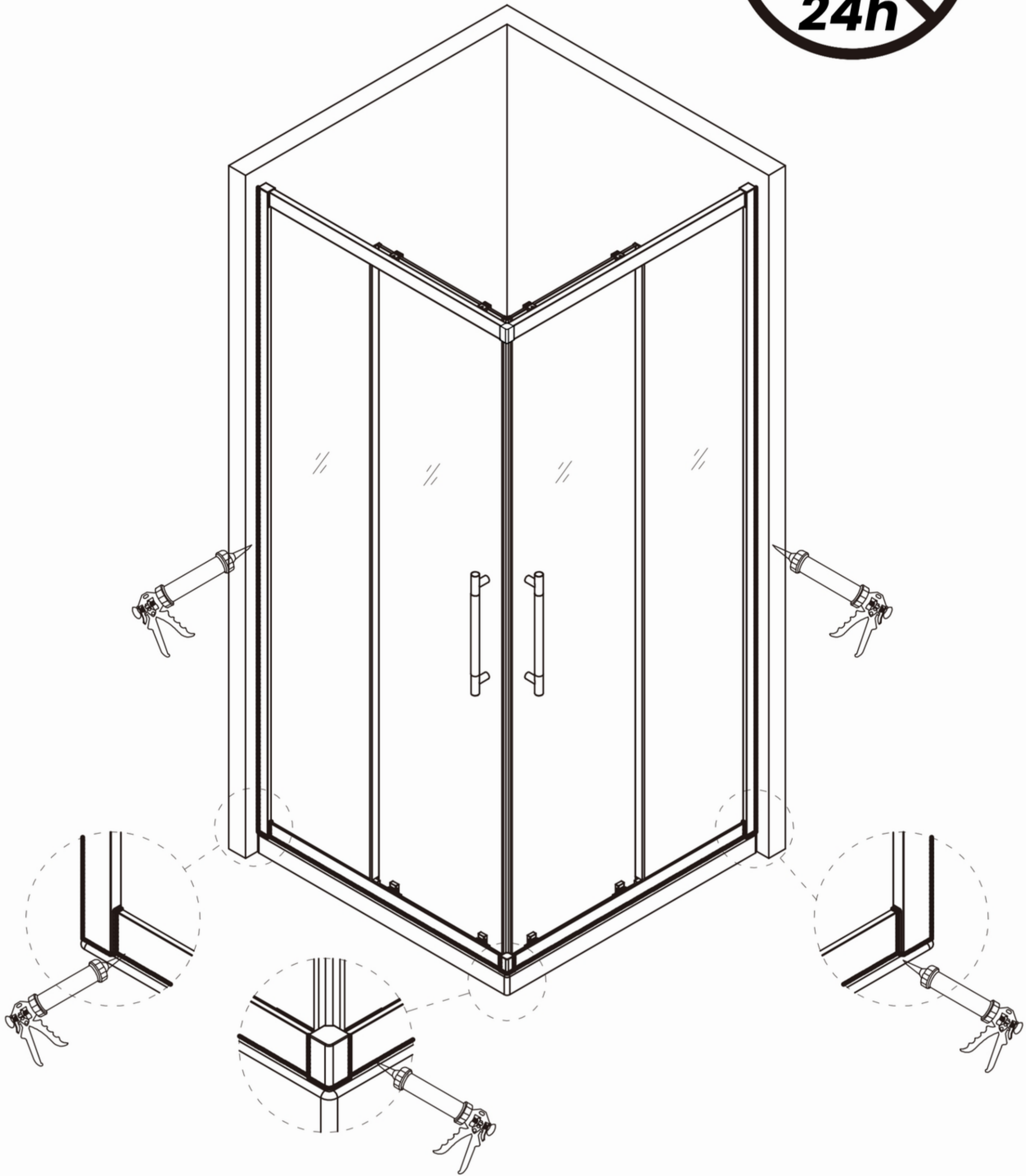












Conservez ce manuel pour usage ultérieur

Save this manual for future reference



1-833-411-7372

www.SeraBathroomDesigns.com

CONSERVEZ CES INFORMATIONS
KEEP THIS INFORMATION

Date d'achat/ Purchase date:

Suivi et Référence du Produit

Product Tracking Reference



1-888-642-8844

Thank you for your business.

In the event you experience any issues with this product, please do not return it to the retailer or point of purchase. Instead, contact our customer support team directly for prompt assistance. Our support specialists are trained to resolve all product-related concerns and can provide you with the fastest, most effective solution.

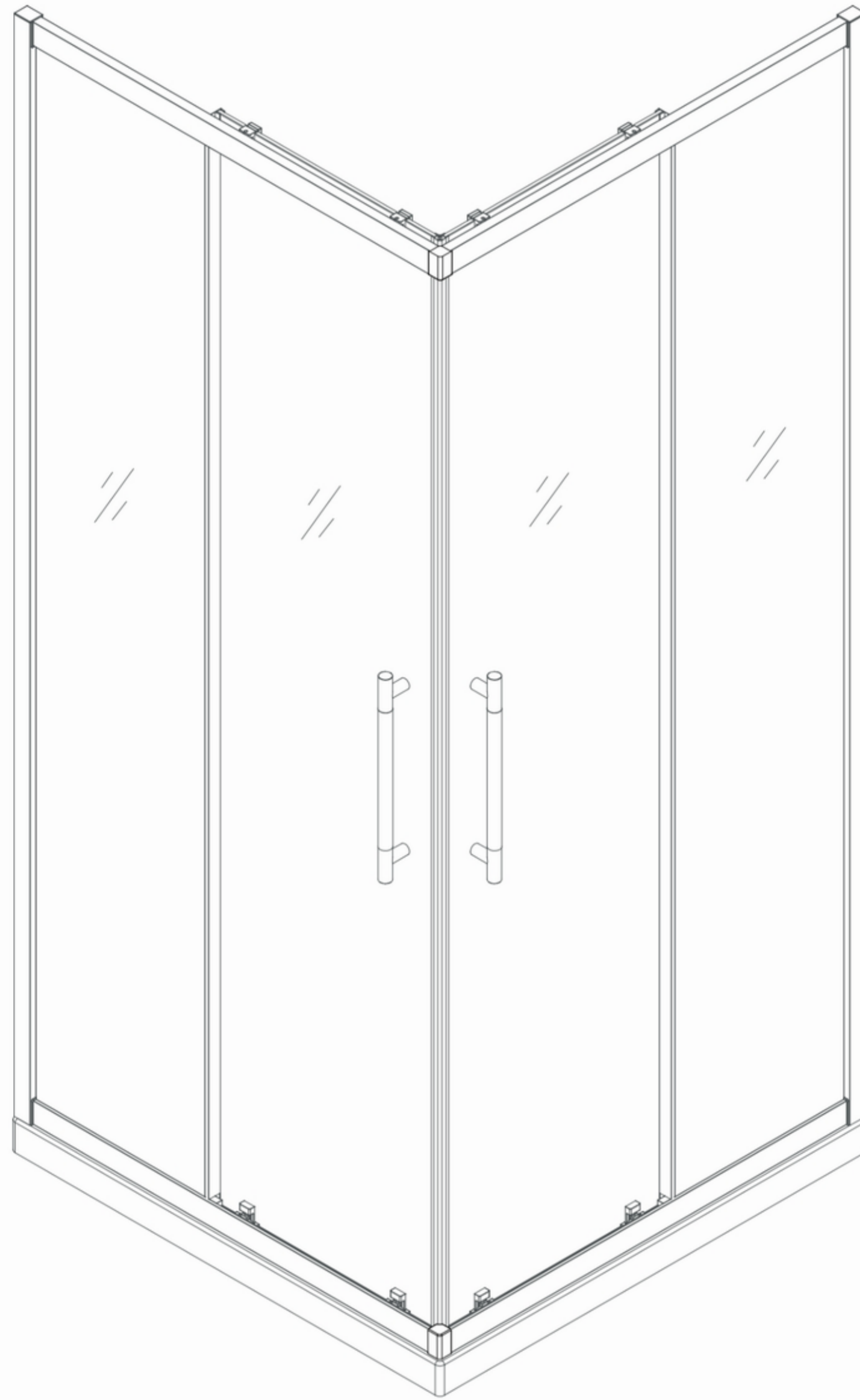
.....

Nous vous remercions pour votre achat.
En cas de problème avec ce produit, veuillez ne pas le retourner au détaillant ou au point de vente. Contactez plutôt directement notre équipe de support client pour obtenir une assistance rapide. Nos spécialistes du support sont formés pour résoudre tous les problèmes liés aux produits et peuvent vous fournir la solution la plus rapide et la plus efficace.

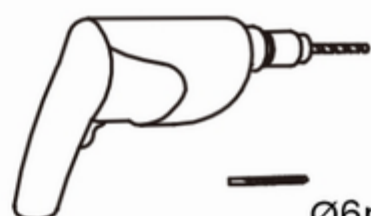
.....

1-888-642-8844

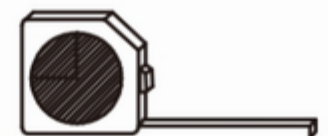
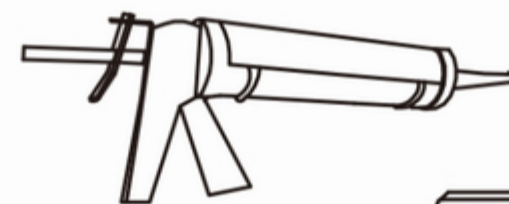
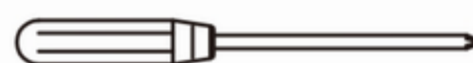
Porte d'angle

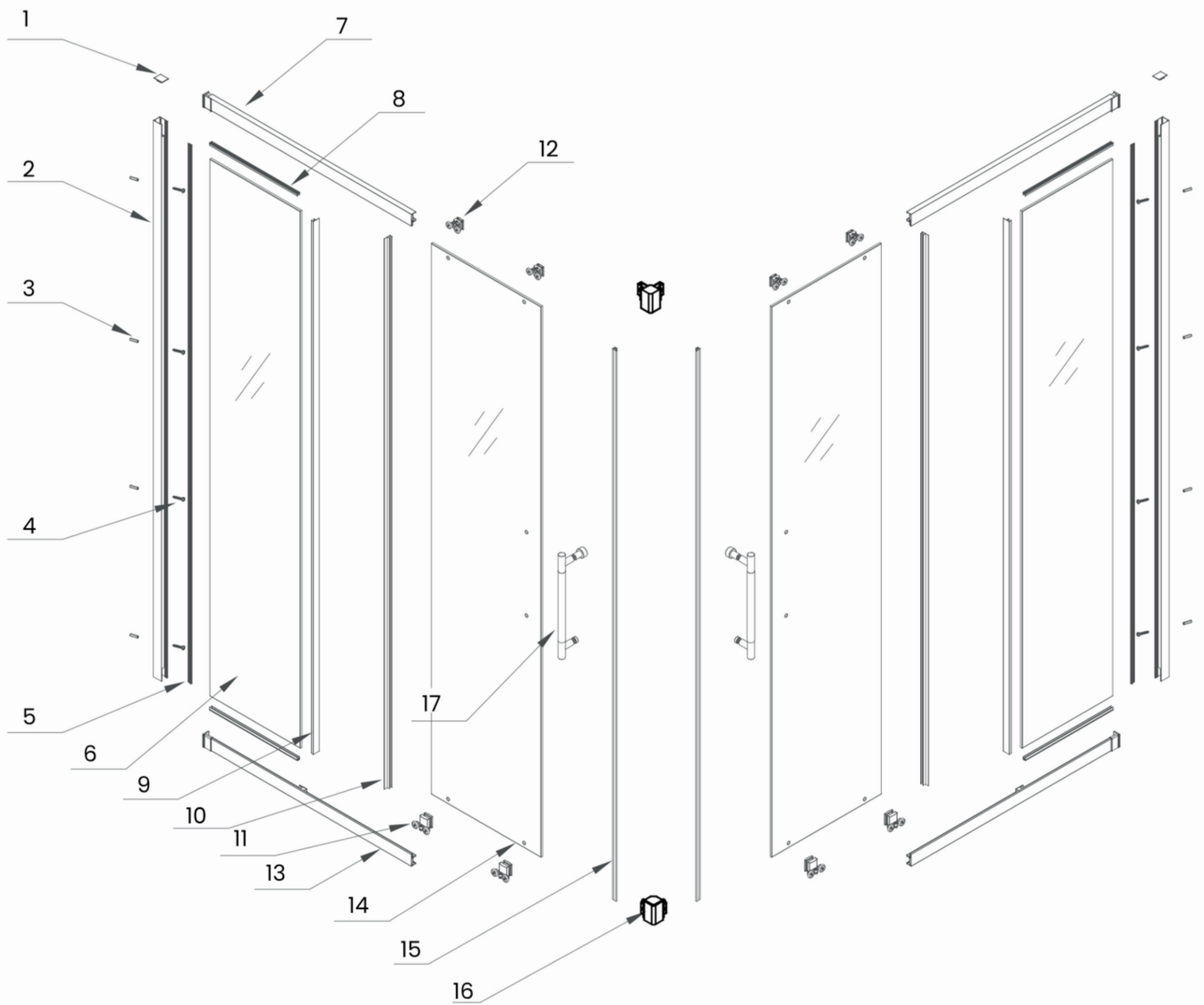


Outils nécessaires :

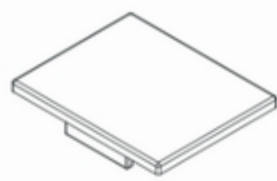
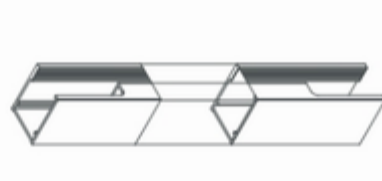

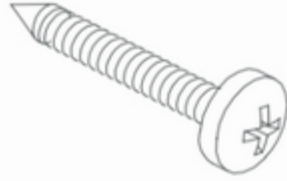


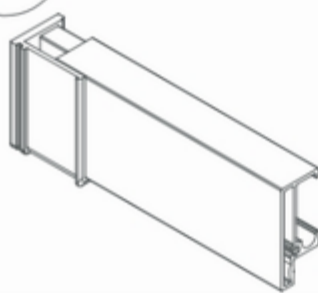
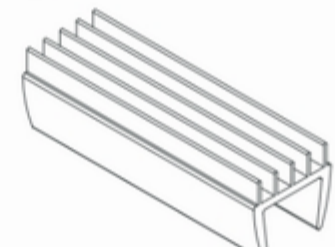


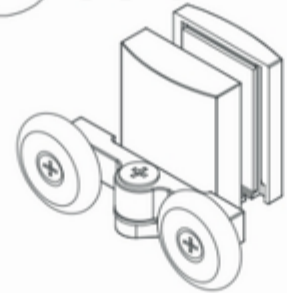
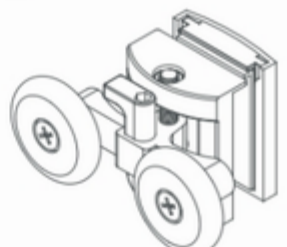
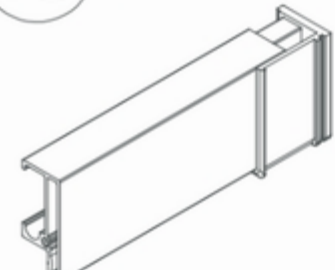

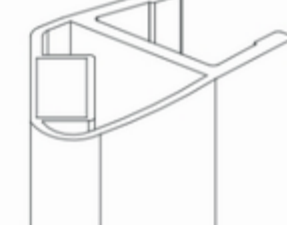
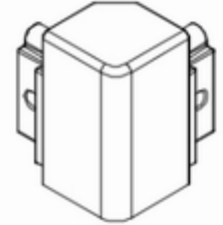



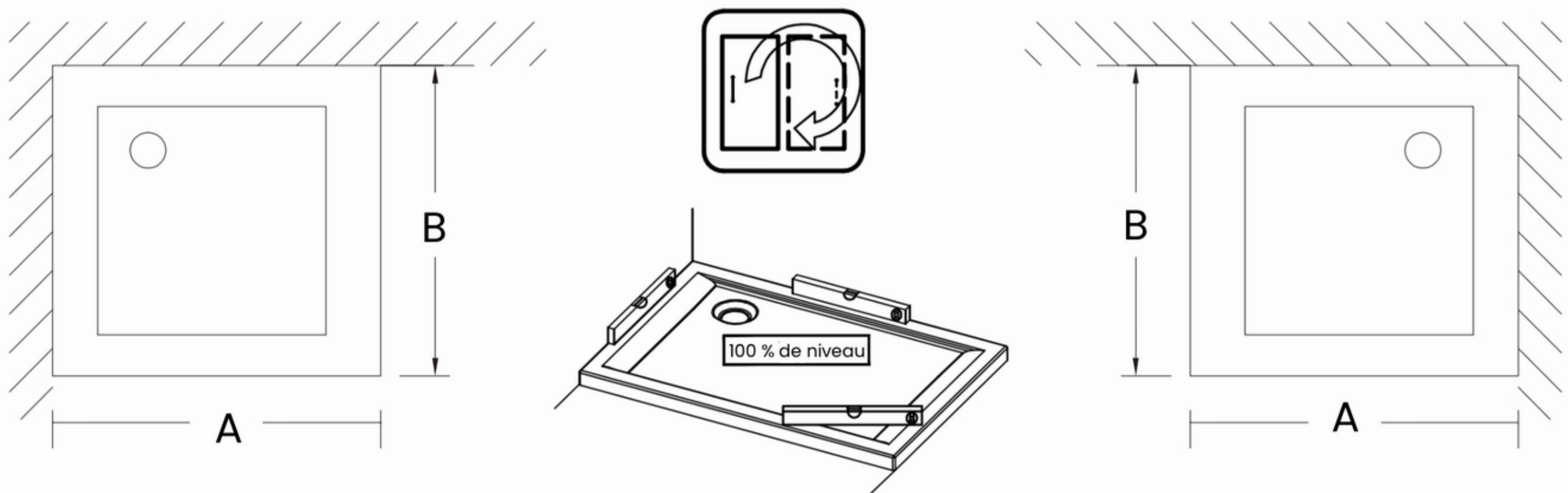
Ø6mm





Pièces fournies

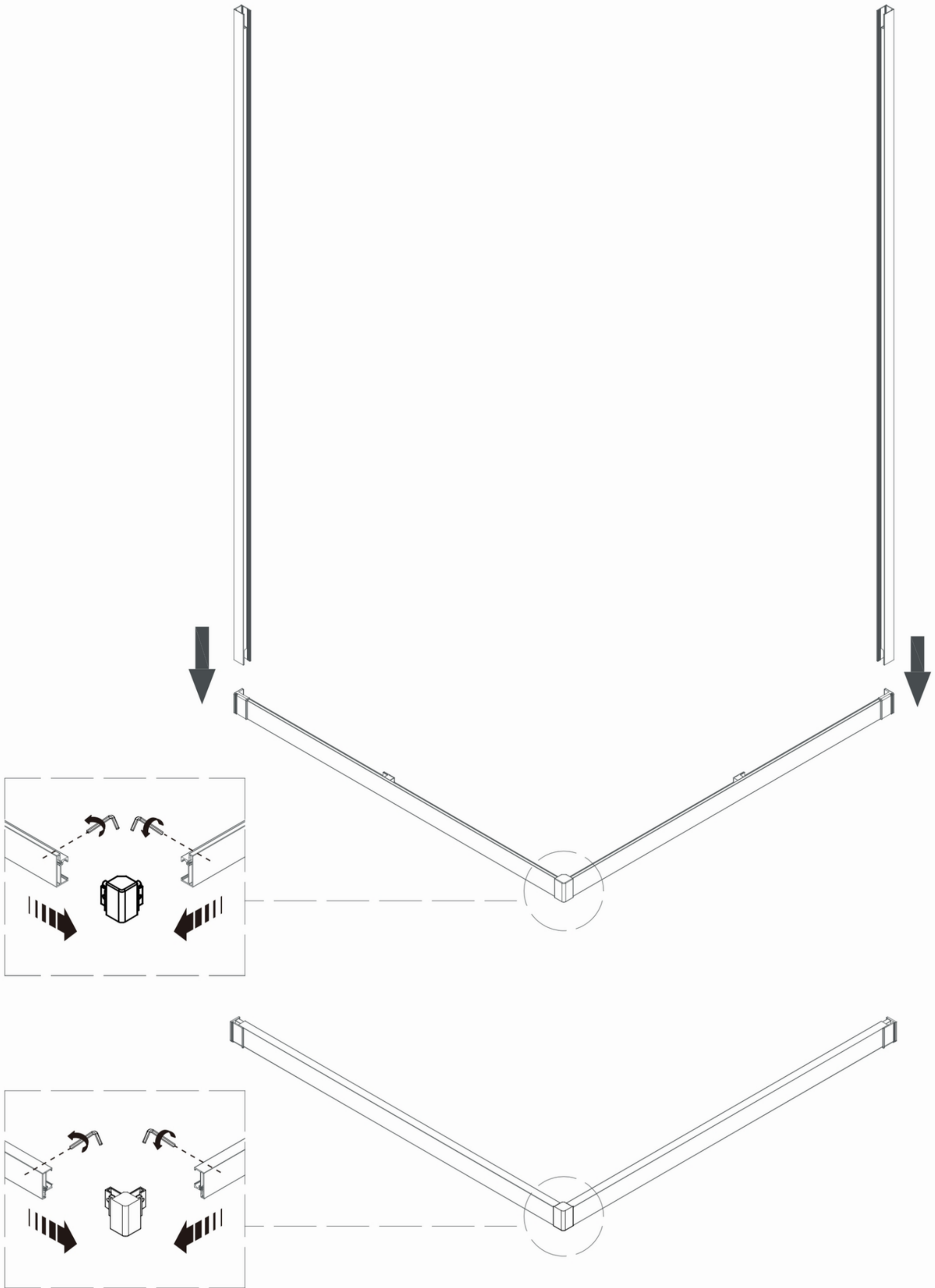
| | | | | | |
|--|--|--|---|--|--|
| 1 X2  | 2 X2  | 3 X2  | 4 X8 ST4*30  | 5 X2  | 6 X2  |
| 7 X2  | 8 X4  | 9 X2  | 10 X2  | 11 X4  | 12 X4  |
| 13 X2  | 14 X2  | 15 X2  | 16 X2  | 17 X2  | |

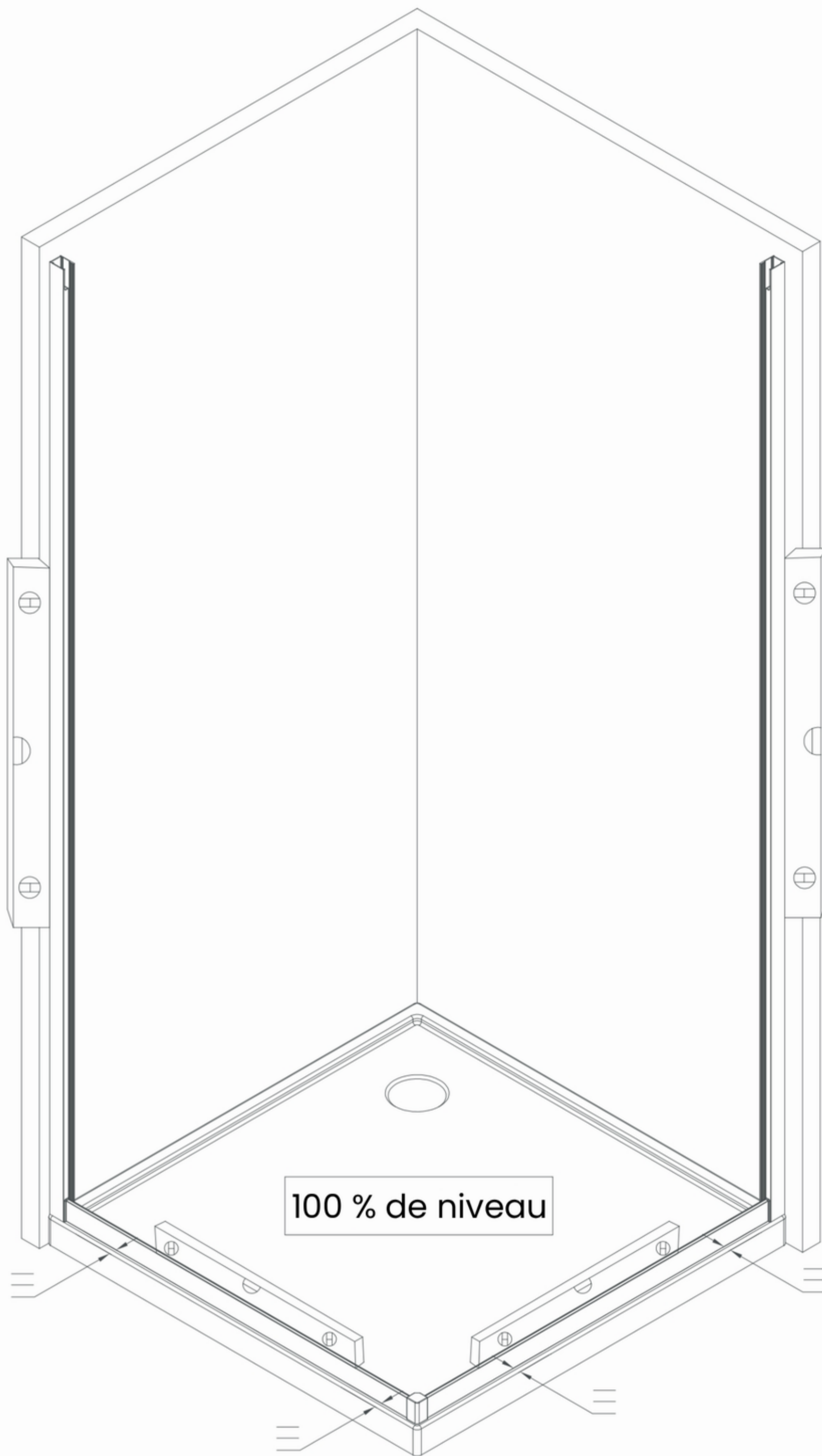
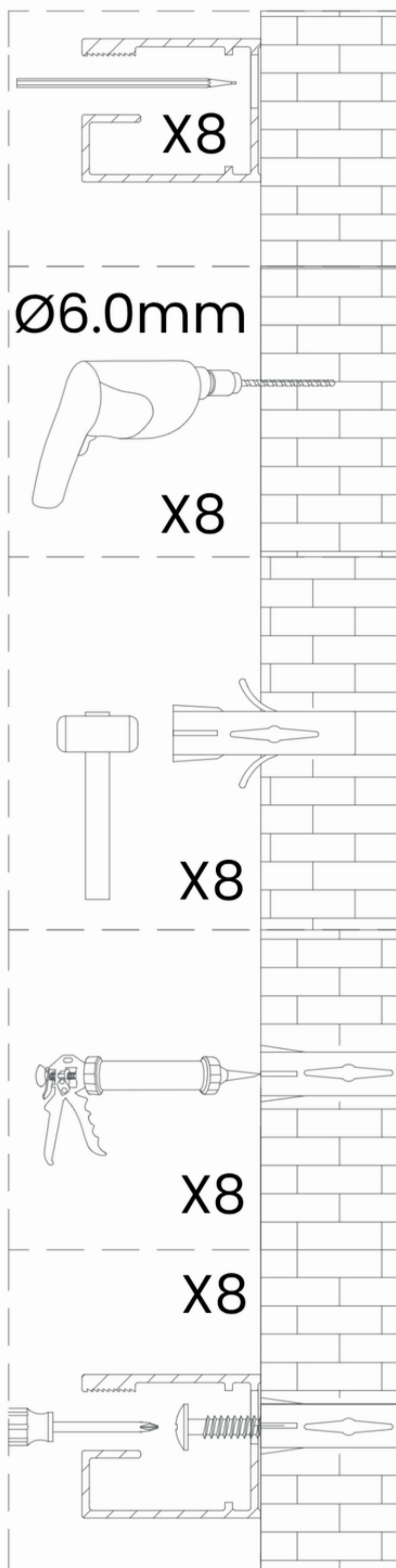


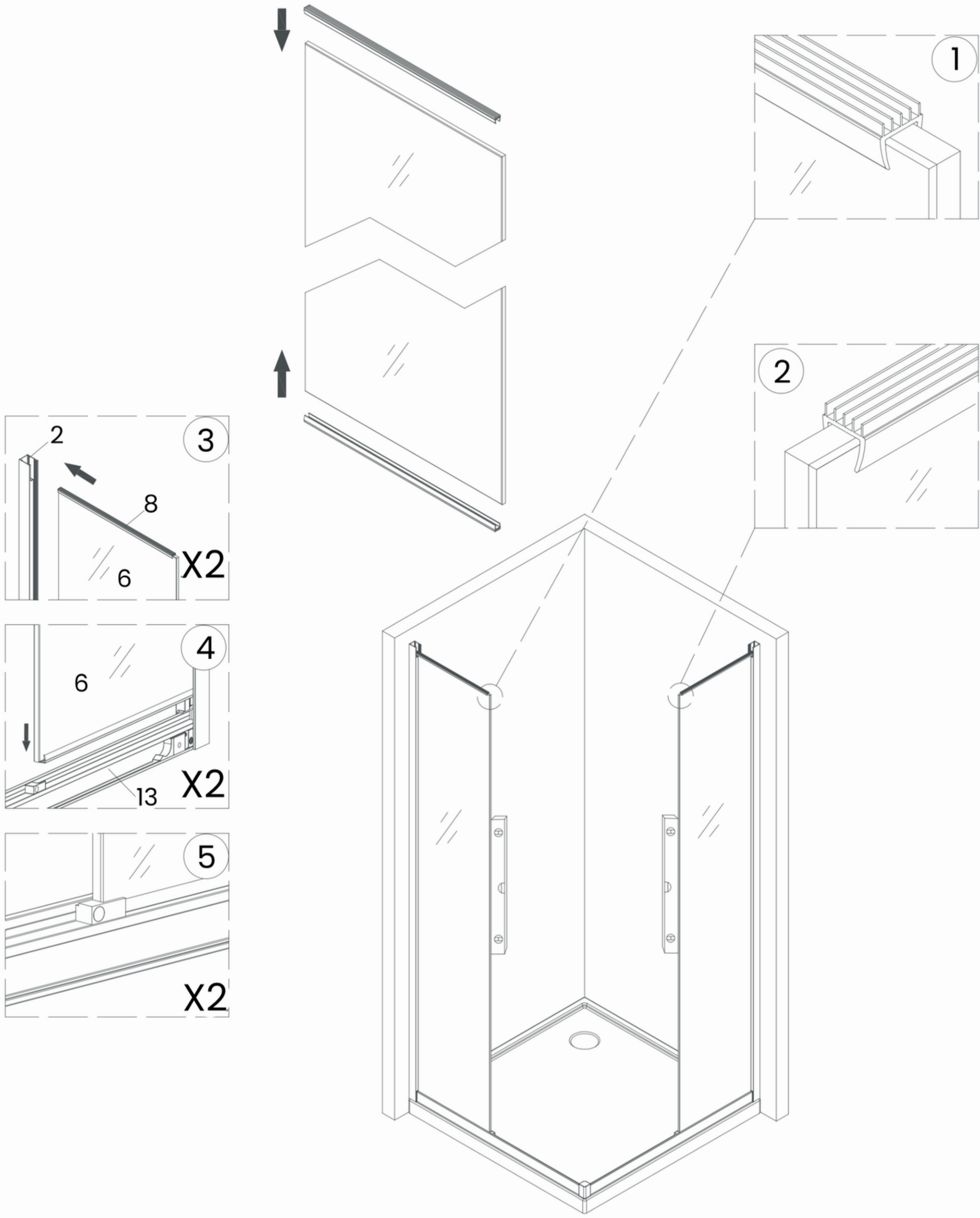
IMPORTANT – Site d'installation

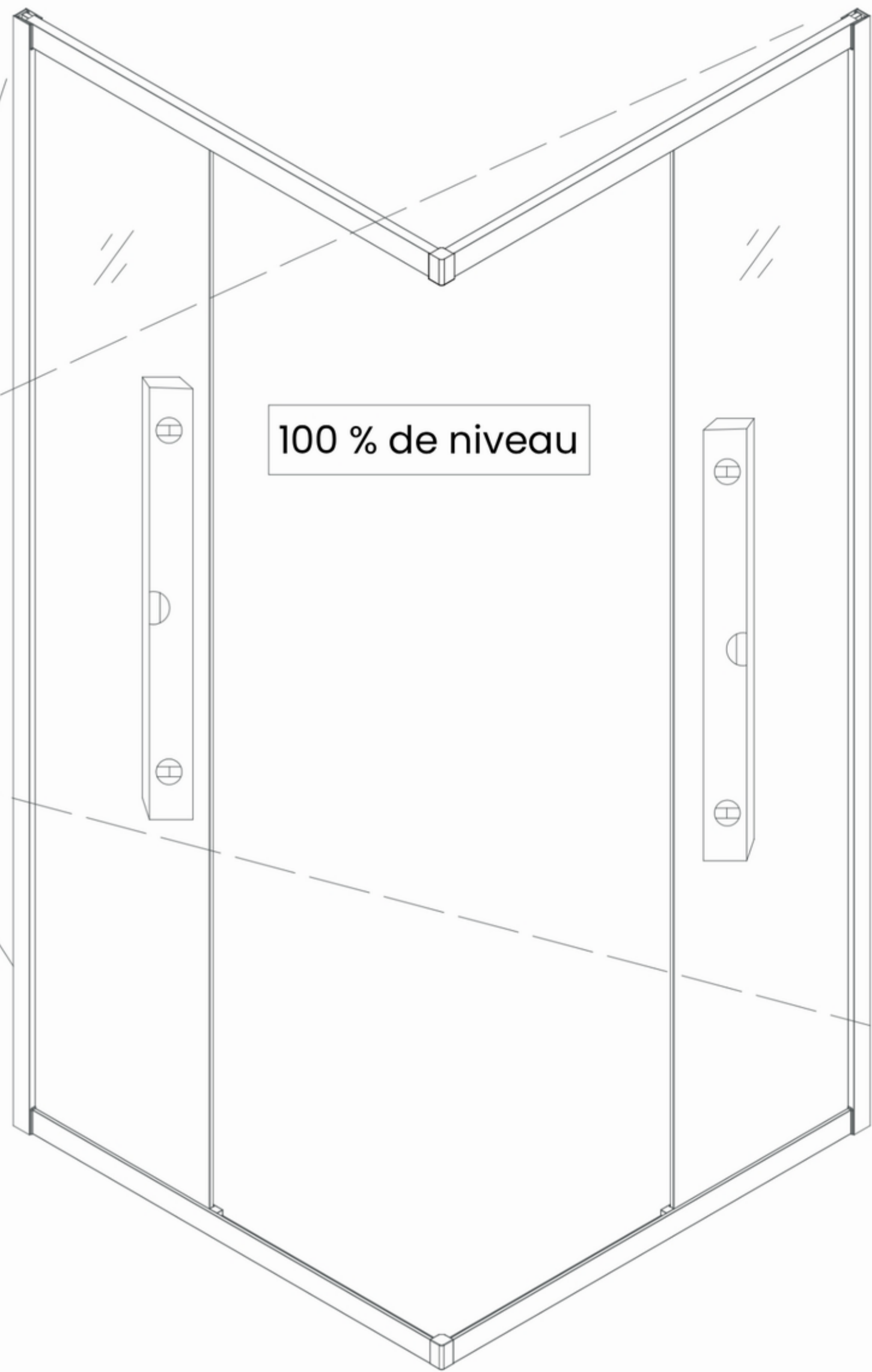
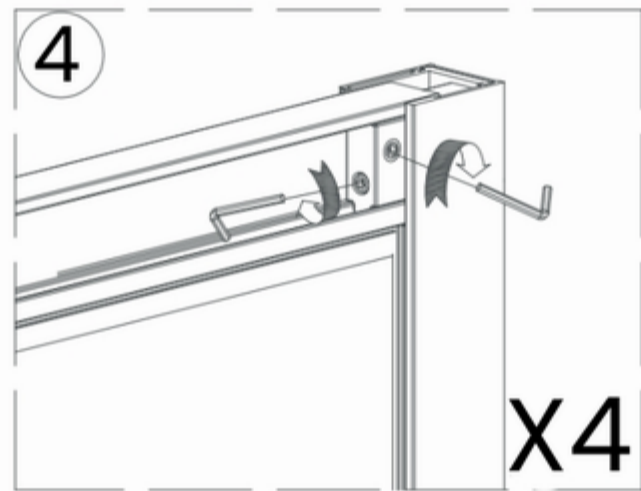
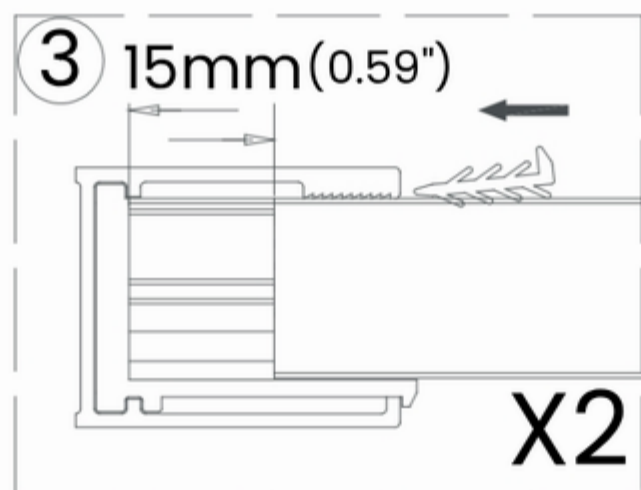
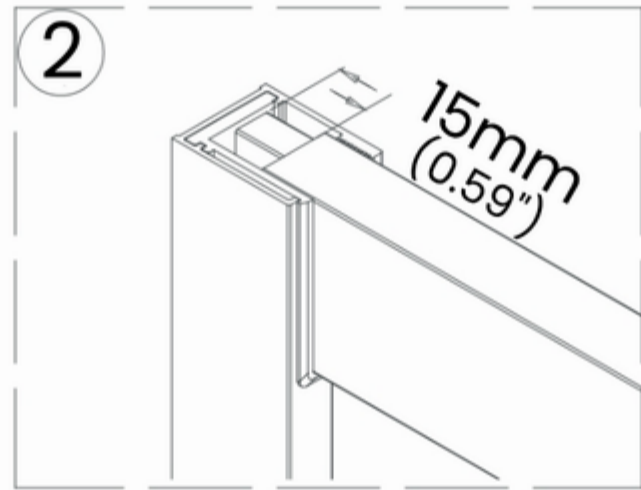
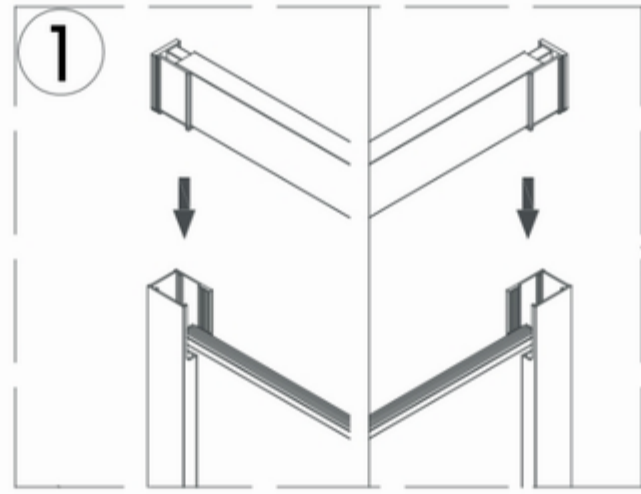
1. Assurez-vous que la surface supérieure du receveur de douche sur laquelle sera installée la cabine est de niveau dans toutes les directions.
2. Le carrelage ou tout autre revêtement mural doit être correctement étanchéifié au niveau des bords du receveur.
3. Le carrelage doit au minimum recouvrir les coins du receveur et atteindre une hauteur d'au moins 2,1 mètres depuis le haut du receveur.

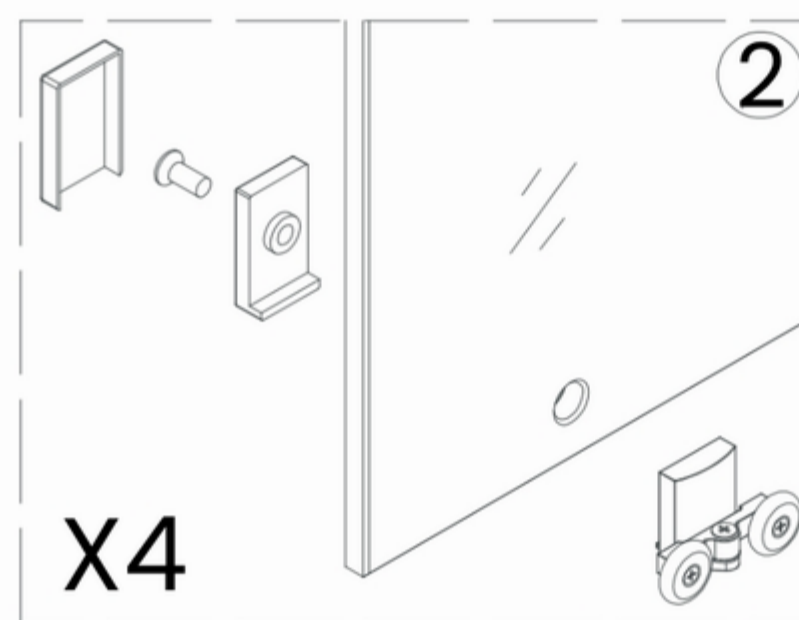
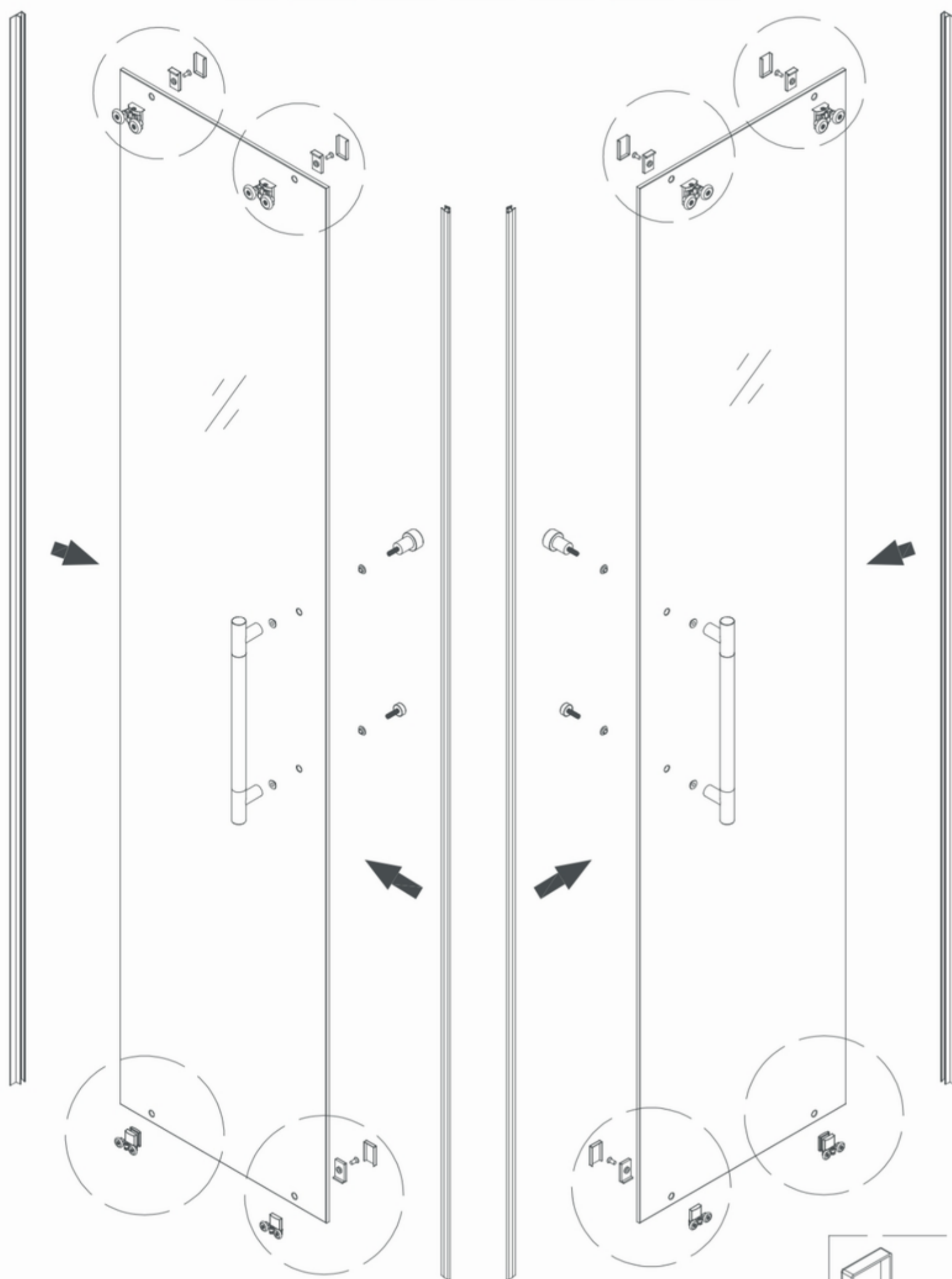
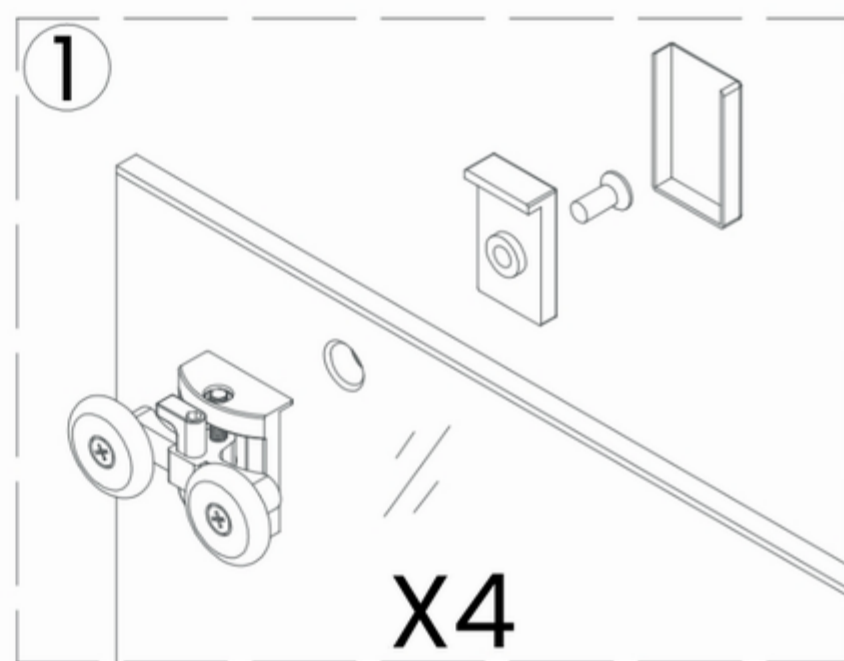
1

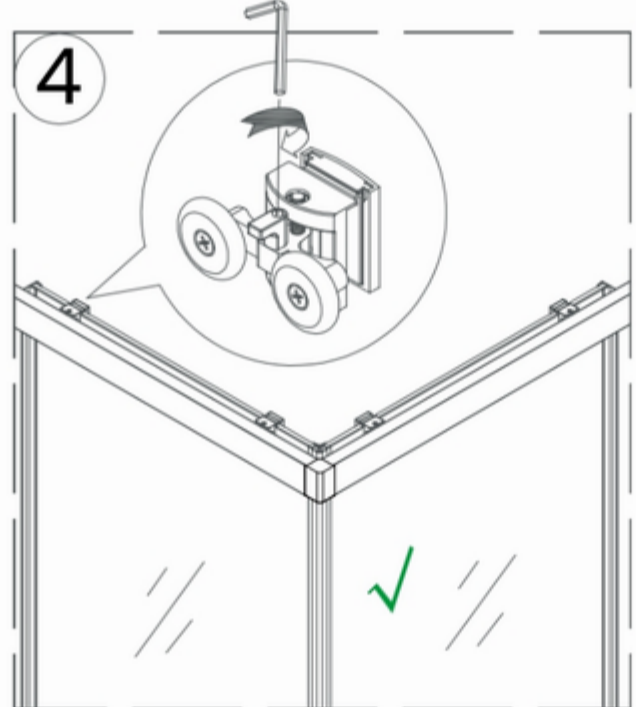
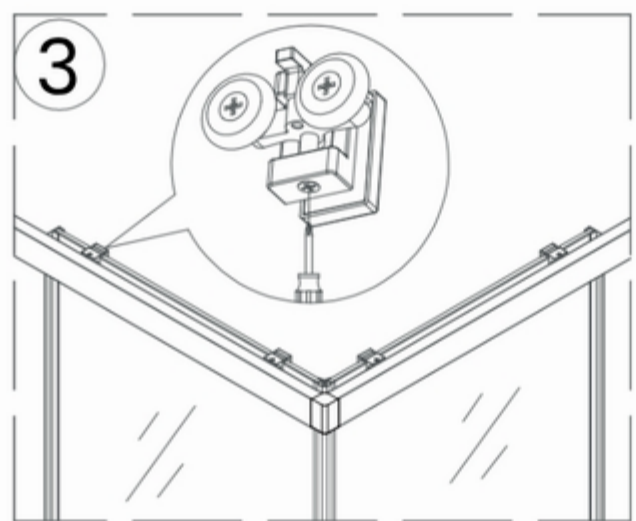
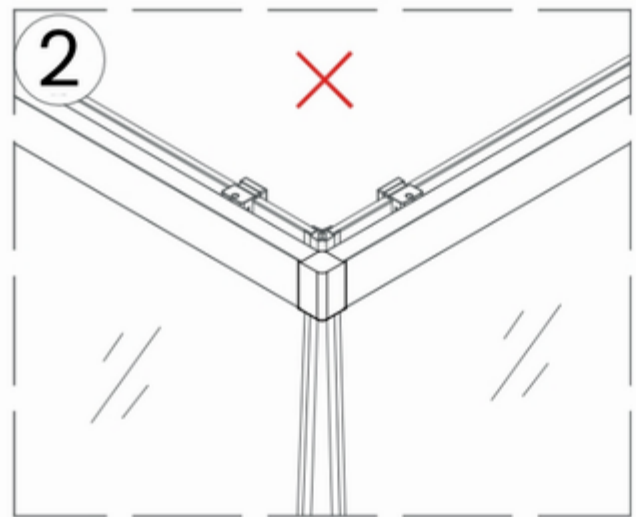
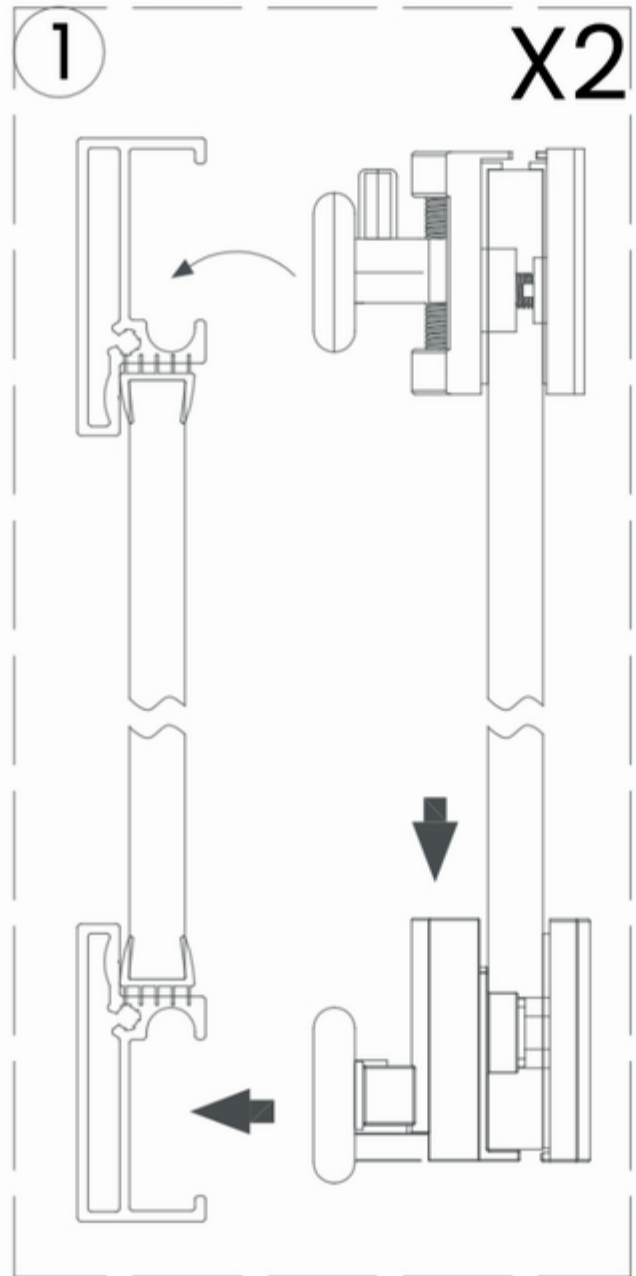


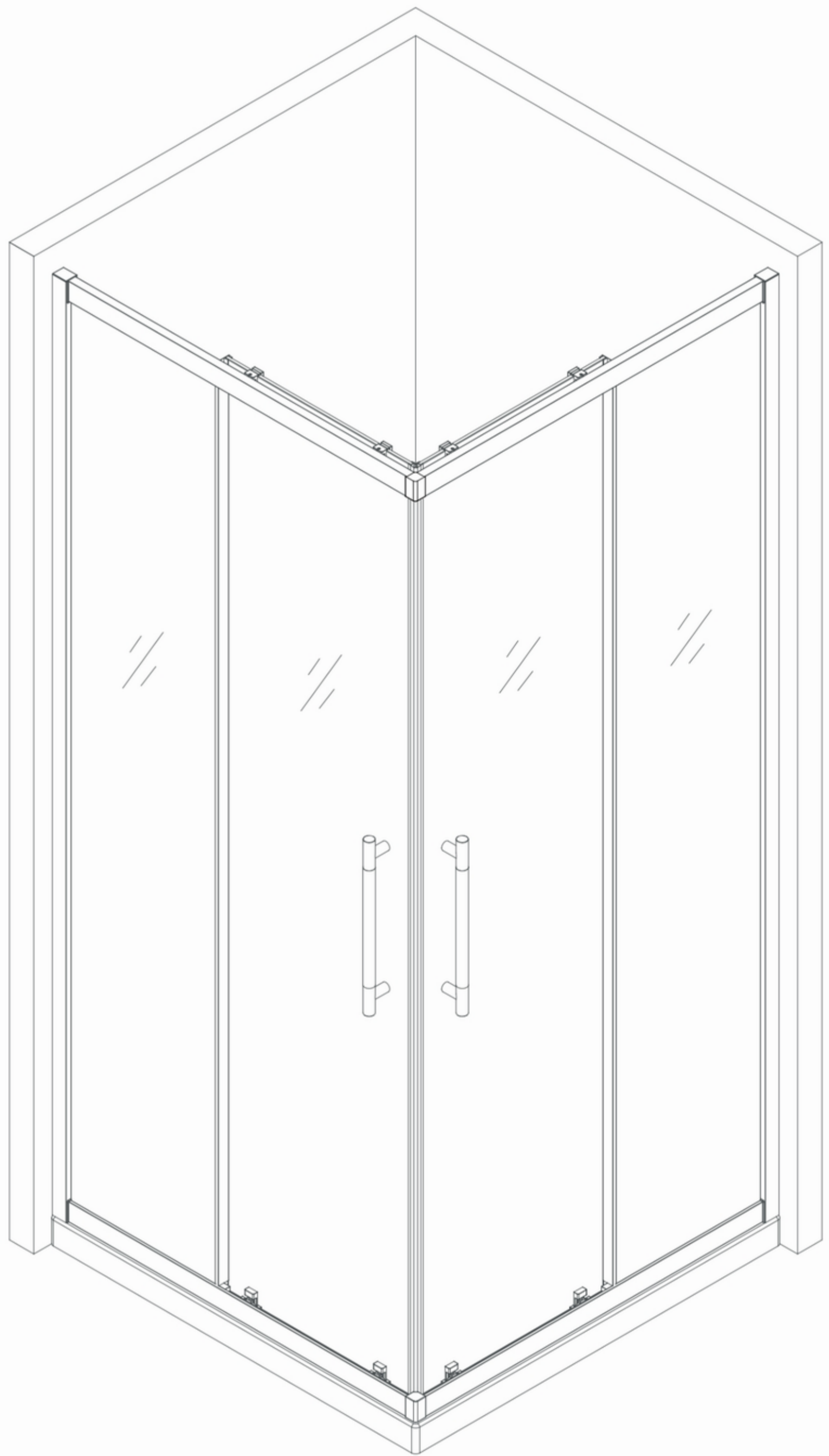
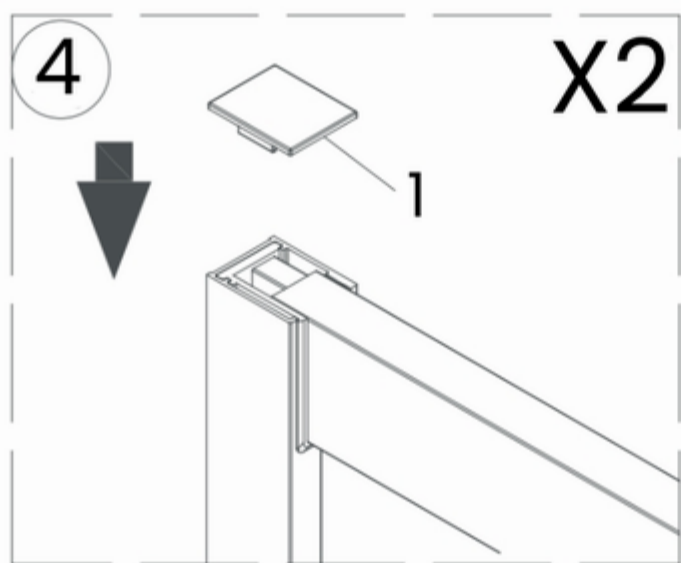
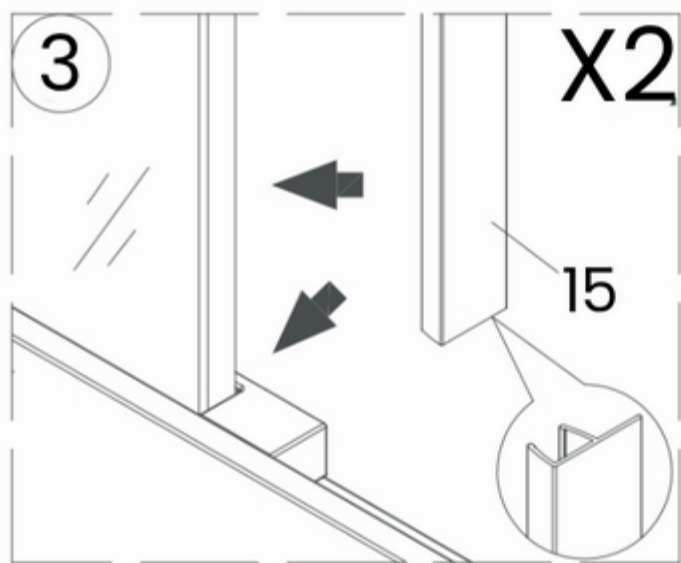
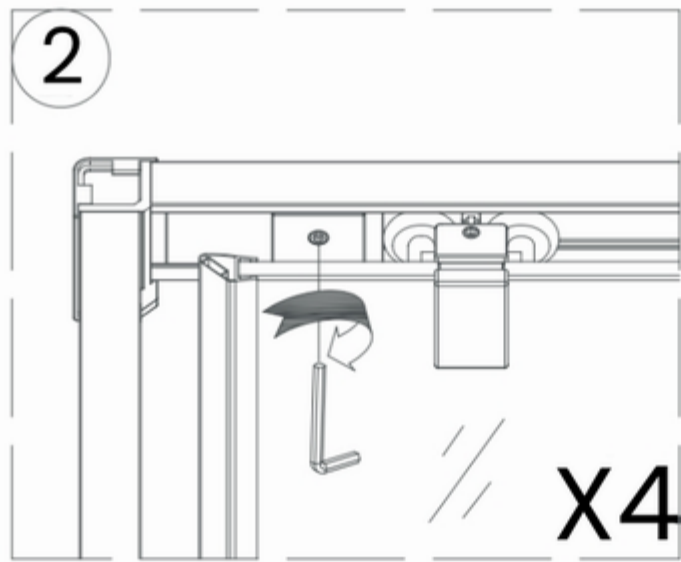
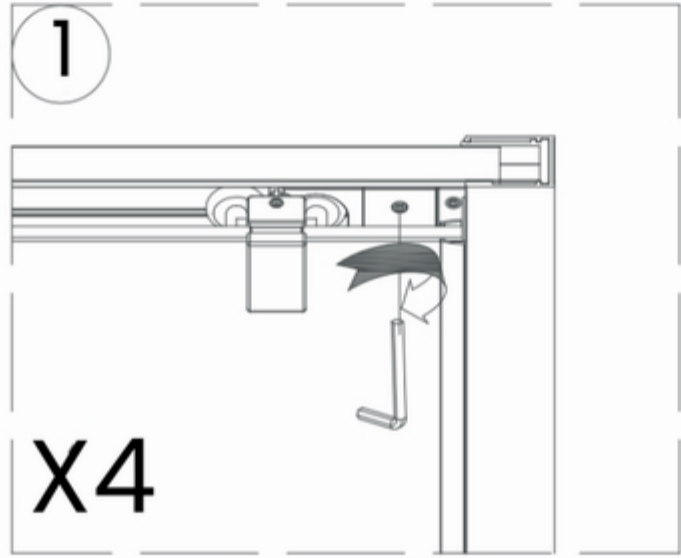


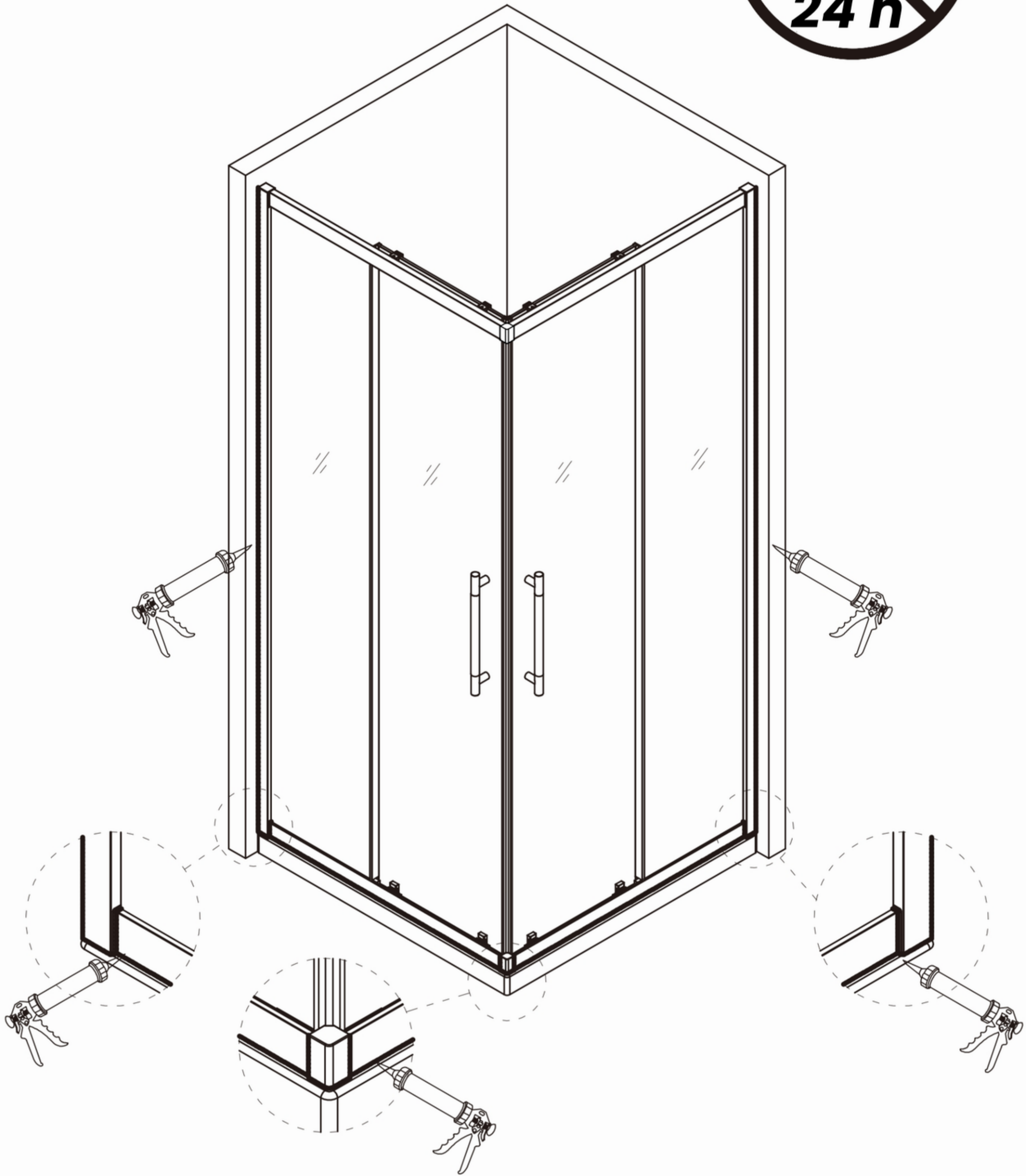












Conservez ce manuel pour usage ultérieur

Save this manual for future reference



1-833-411-7372

www.SeraBathroomDesigns.com

CONSERVEZ CES INFORMATIONS
KEEP THIS INFORMATION

Date d'achat/ Purchase date:

Suivi et Référence du Produit

Product Tracking Reference
