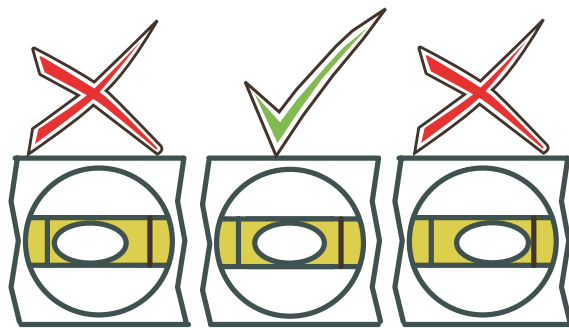
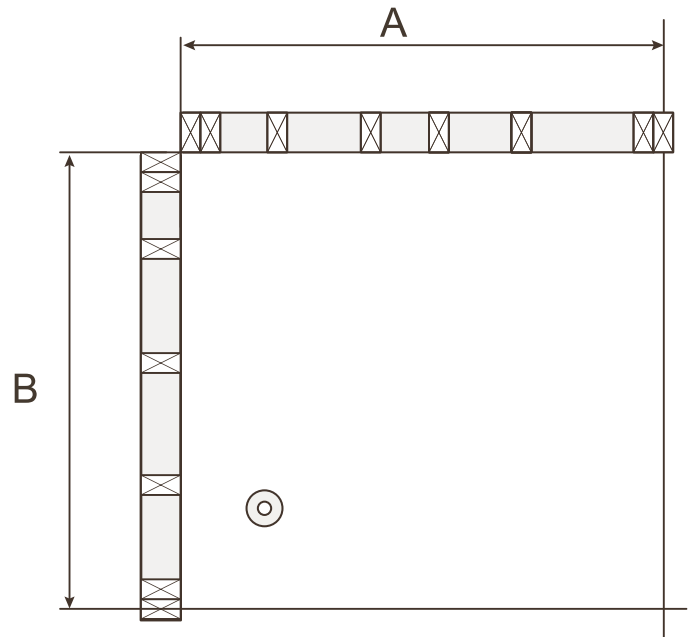
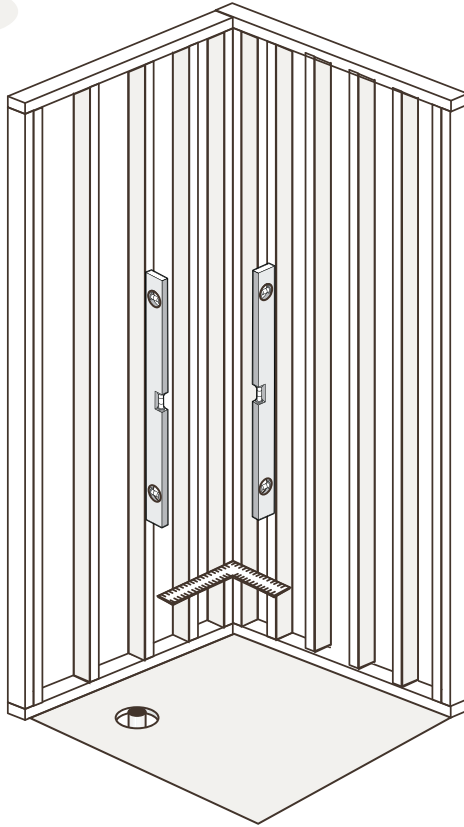


**BASE INSTALLATION
INSTALLATION DE LA BASE**

Fig.1



!
Leveling the floor is critical for wall alignment.
Niveler le sol est essentiel pour l'alignement des murs.

**Quick tips
Astuces rapides**



Use self-leveling mortar to level the floor.
Pour niveler le sol, utilisez un mortier autonivelant.

PREPARATIONS OF SHOWER AREA PRÉPARATION DE LA ZONE D'INSTALLATION DE LA DOUCHE

Fig.2

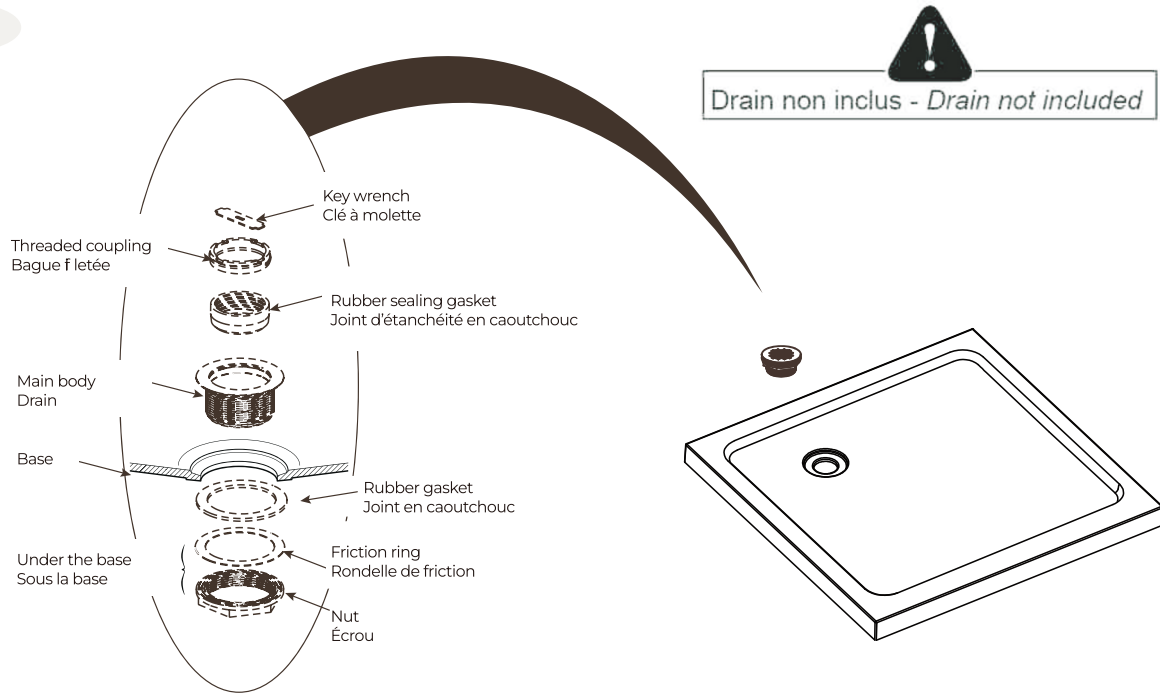


Fig.3

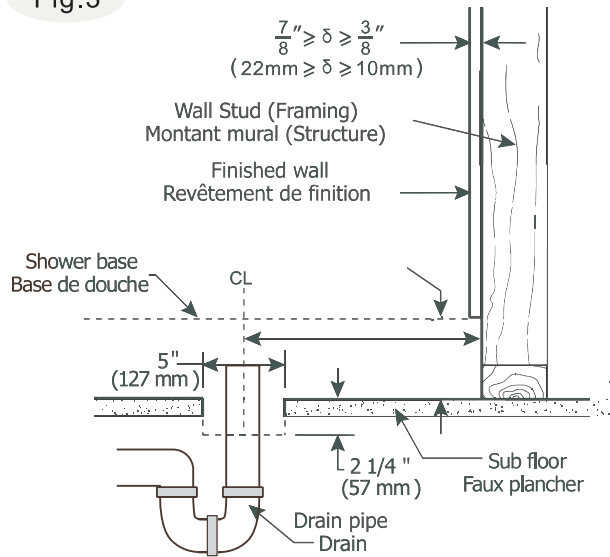


Fig.3 Shimming:

- Shim base from below to level floor irregularities
- Shims must support entire base, not just one point
- Stand on base to check for spring/bounce (especially near drain)

Before Final Installation (Fig. 3):

- Verify base is level and water drains without pooling
- Tape around drain, pour 1-2 cups water at tray edges to test drainage

Fig.3: Calage:

- Calez la base par le dessous pour compenser les irrégularités
- Les cales doivent supporter l'ensemble de la base, pas un seul endroit
- Tenez-vous debout sur la base pour vérifier rebond/ressort (surtout près du drain)

Avant l'Installation Finale (Fig. 3):

- Vérifiez que la base est de niveau et que l'eau s'écoule sans accumulation
- Scellez le drain avec ruban adhésif, versez 1-2 tasses d'eau aux extrémités pour tester

PREPARATION OF SHOWER AREA PRÉPARATION DE LA ZONE D'INSTALLATION DE LA DOUCHE

Fig.4

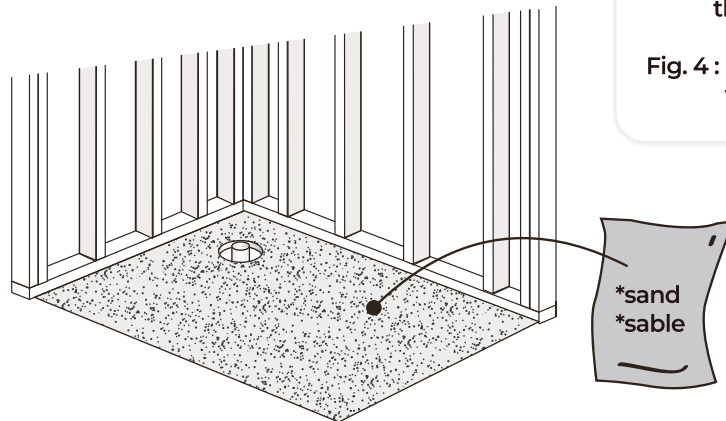


Fig.4: Lay cement where you want to install the base (#6).

Fig. 4 : Posez le ciment à l'endroit où vous voulez installer la base (# 6).

Fig.5

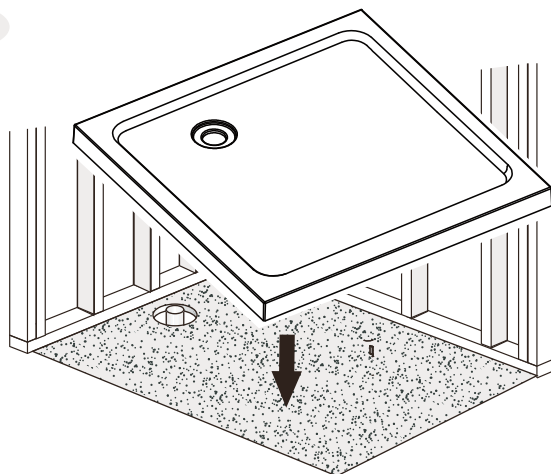
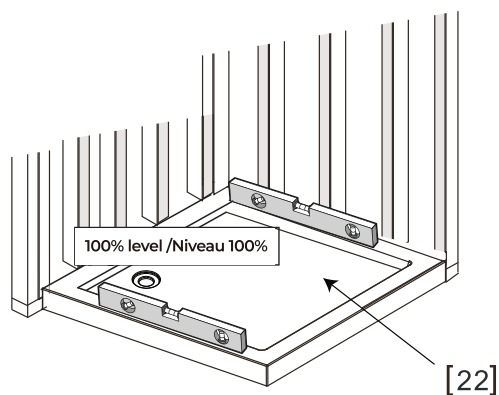


Fig.5: Place base on the cement.

Fig.5: Posez la base sur le ciment.

Fig.6

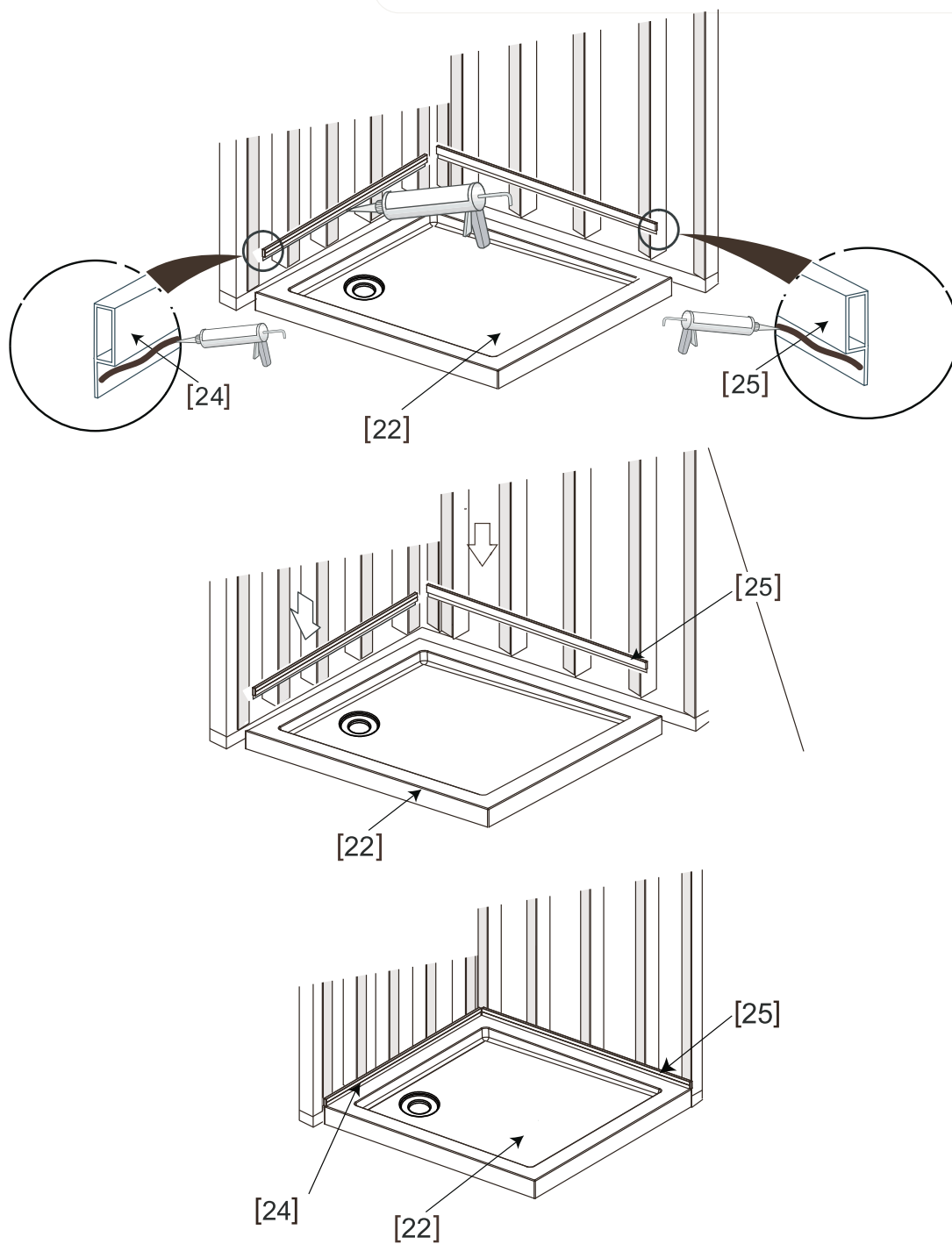


BASE INSTALLATION INSTALLATION DE LA BASE

Fig.7

Fig. 7: Install the tiling flange on the base as shown in the illustration.

Fig. 7: Installez la bride de carrelage sur la base tel qu'indiqué sur l'illustration.



BASE INSTALLATION INSTALLATION DE LA BASE

Fig.8

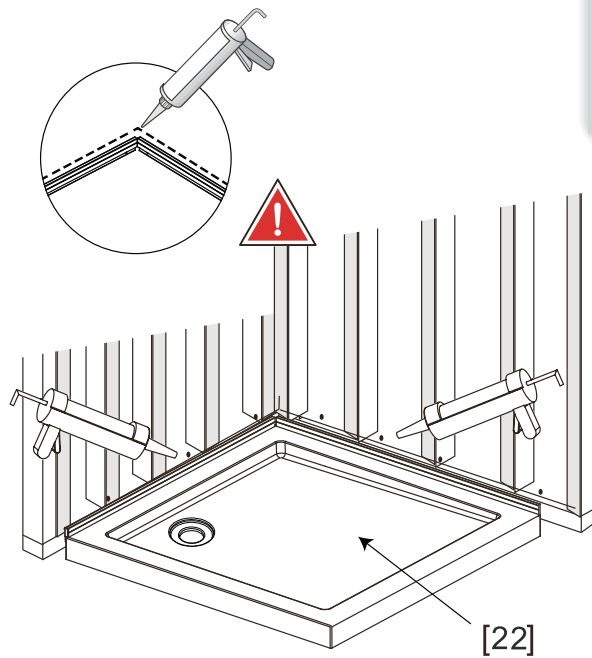
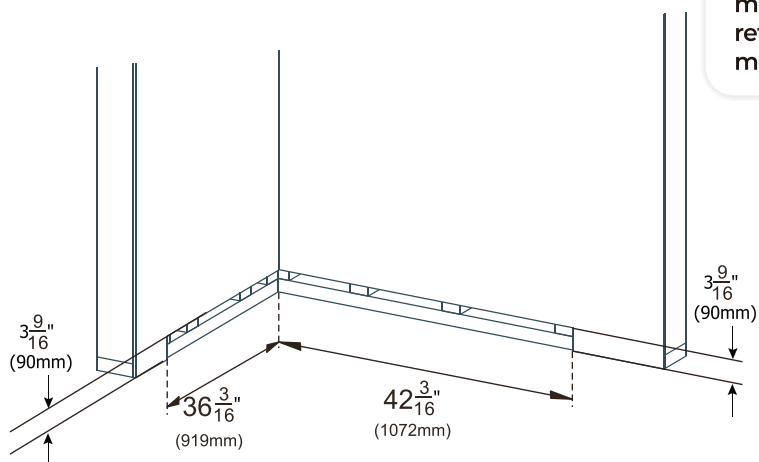


Fig.8: Apply the silicone to the tiling flange as shown in the illustration.

Fig.8: Appliquez le silicone sur la bride de carrelage tel qu'indiqué sur l'illustration.

Fig.9



Note: The base is installed against the studs, not the finished walls. If necessary, remove finished wall to expose studs. Fig. 9.

Remarque : la base est installée contre les montants, pas les murs finis. Si nécessaire, retirez le revêtement du mur pour exposer les montants. Fig. 9.

BASE INSTALLATION INSTALLATION DE LA BASE

Fig.10

Note: The wall panels should be installed at a temperature near 16°C (60°F) and must not be installed in unheated areas where temperatures might drop below 0°C (32°F). The wall panels can be installed over drywall, plaster, painted walls, plywood or ceramic tile.

Wall surfaces must be solid, dry, clean and smooth. Scrape off any loose paint, wallpaper or plaster. It is strongly recommended that raw plaster or new wallboard be primed or water sealed prior to installation. If the panels are being installed over existing tile and over 30% of them are removed during wall preparation, it is recommended that the remaining tiles also be removed. Existing ceramic tile should be lightly sanded. Check the vertical alignment at the edge of the shower base on each side (Fig.10) and draw plumb lines with a lead pencil.

Remarque : Les panneaux muraux doivent être installés à une température d'environ 16 °C (60 °F) et ne doivent pas être installés dans des endroits non chauffés où la température peut descendre en dessous de 0 °C (32 °F).

Les panneaux muraux peuvent être installés sur des cloisons sèches, du plâtre, des murs peints, du contreplaqué ou des carreaux de céramique. Les surfaces du mur doivent être solides, sèches, propres et lisses. Grattez la peinture écaillée, le papier peint ou le plâtre. Il est fortement recommandé d'appliquer une couche d'apprêt ou d'imperméabilisation sur le plâtre brut ou le nouveau panneau mural avant l'installation. Si les panneaux sont installés par-dessus des carreaux existants et que plus de 30 % des carreaux ont été retirés lors de la préparation du mur, il est recommandé de retirer également les carreaux restants. Les carreaux de céramique existants doivent être légèrement sablés. Vérifiez l'alignement vertical au bord de la base de douche de chaque côté (Fig.10), et tracez des lignes avec un crayon de plomb.

