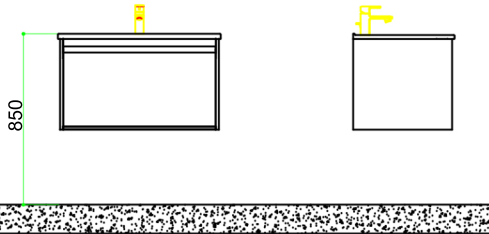
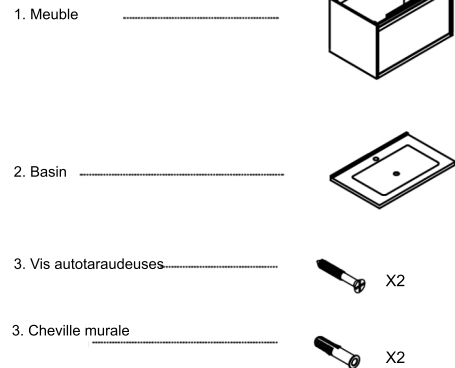


32-KOAK-CMB-LR-WT

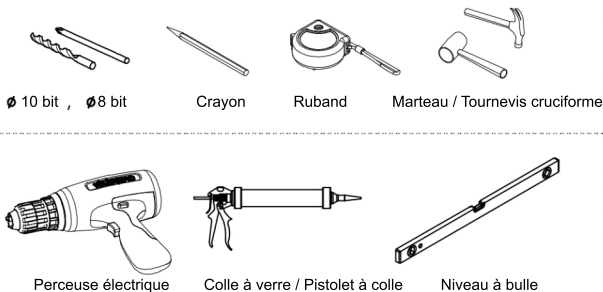
A. Instructions d'installation



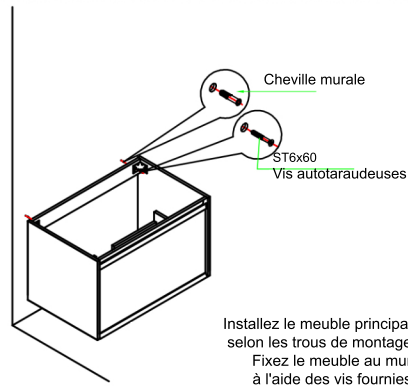
B. Installation des accessoires



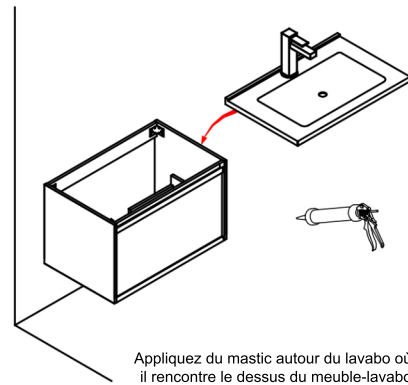
C. Outils



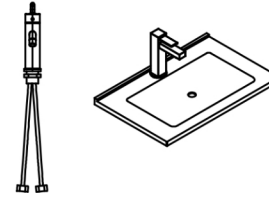
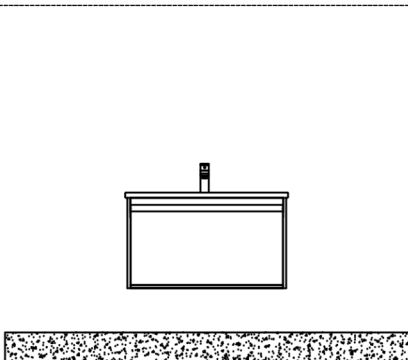
D. Étapes d'installation



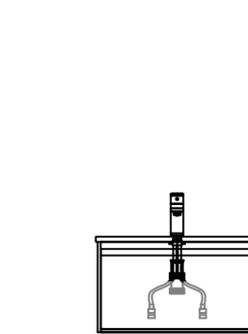
1 2 3 4



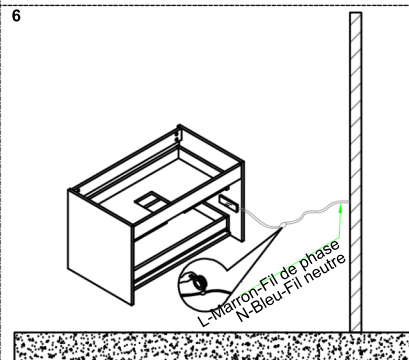
5 6



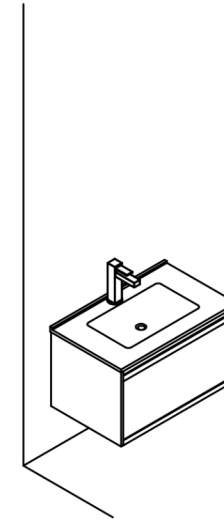
Installation du robinet : Installez le robinet sur le lavabo. Assurez-vous que tous les raccords sont correctement serrés sans fuite d'eau. Fixez le robinet sans trop serrer les raccords.



Installation des conduites d'eau chaude et froide : Serrez tous les raccords de tuyaux et les conduites d'alimentation en eau pour éviter les fuites. Raccordez les conduites d'eau chaude et froide en vous assurant qu'elles correspondent correctement aux commandes chaude et froide du robinet.



E. Final



F. Entretien quotidien

⚠ Attention		
	Produit de nettoyage avec mention (acide)	Le meuble de salle de bain peut changer de couleur
	Produit de nettoyage avec mention (alcalin)	
EXIGENCES DE SÉCURITÉ IMPORTANTES - DOIVENT ÊTRE RESPECTÉES :		
	<p>Exigences de nettoyage : N'utilisez pas de produits de nettoyage acides ou alcalins sur ce meuble-lavabo. Beaucoup de nettoyeurs commerciaux contiennent des abrasifs et des produits chimiques agressifs qui peuvent endommager les surfaces en acier inoxydable, en émail, plaquées ou en plastique. Nettoyez seulement avec un détergent doux ou une solution savonneuse, rincez abondamment et essuyez avec un chiffon propre. Nettoyez les miroirs électriques avec un chiffon en daim pour une performance optimale.</p> <p>Humidité et ventilation : Maintenez une bonne ventilation de la salle de bain en tout temps en gardant les fenêtres et portes ouvertes quand c'est possible pour éviter l'accumulation d'humidité. Bien que le meuble ait un traitement résistant à l'humidité, ne laissez jamais l'eau entrer directement en contact ou éclabousser les surfaces du meuble, et séchez immédiatement toute zone qui devient mouillée ou humide.</p> <p>Entretien régulier : Nettoyez régulièrement les panneaux de porte avec un chiffon doux et essuyez l'humidité après le bain pour garder les panneaux secs. Cela aidera à maintenir l'apparence du meuble et à prévenir les dégâts d'eau au fil du temps.</p> <p>Restrictions d'utilisation : Ne jamais s'asseoir sur, s'appuyer contre, ou marcher sur le meuble-lavabo pendant l'utilisation, car cela peut causer des dommages ou des blessures. Le meuble est conçu pour supporter seulement sa charge prévue et les accessoires de salle de bain normaux.</p>	