

Conservez ce manuel pour usage ultérieur
Save this manual for future reference



1-833-411-7372

www.SeraBathroomDesigns.com

CONSERVEZ CES INFORMATIONS KEEP THIS INFORMATION
Date d'achat / Purchase date : _____
Suivi et Référence du Produit Product Tracking Reference _____



1-833-411-7372

Thank you for your business.

If you experience difficulties with this product, do not return to the point of purchase. Please contact SERA BATHROOM DESIGNS directly, and we will replace defective parts free of charge.

.....

Nous vous remercions pour votre achat.

Si vous éprouvez des difficultés avec ce produit, ne le retournez à son point d'achat. Veuillez contacter SERA BATHROOM DESIGNS directement, et nous allons remplacer les pièces défectueuses a nos frais!

.....

Gracias por su compra.

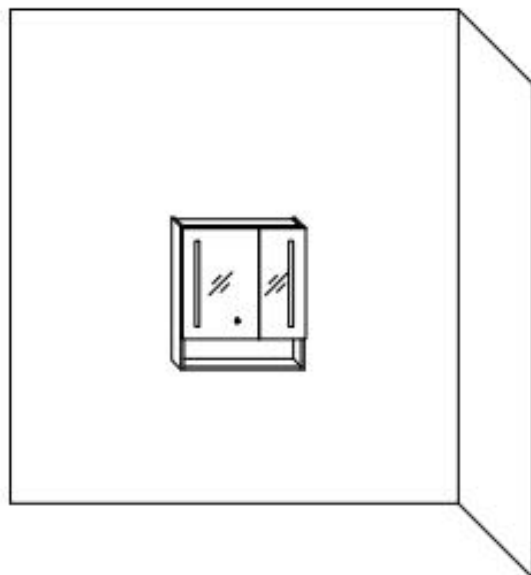
Si usted tiene problemas con este producto, por favor de no regresarlo al mismo lugar donde lo adquirió. Contáctarse con la empresa SERA BATHROOM DESIGNS y reemplazarán las piezas defectuosas sin cargo.







1-833-411-7372






www.SeraBathroomDesigns.com



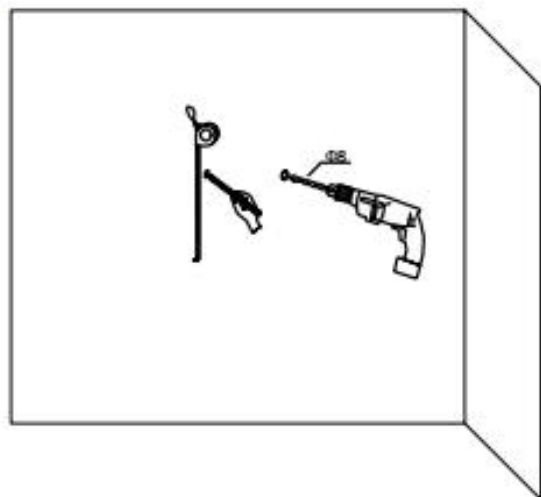
Installation d'installation 30-WT-MC-SAV



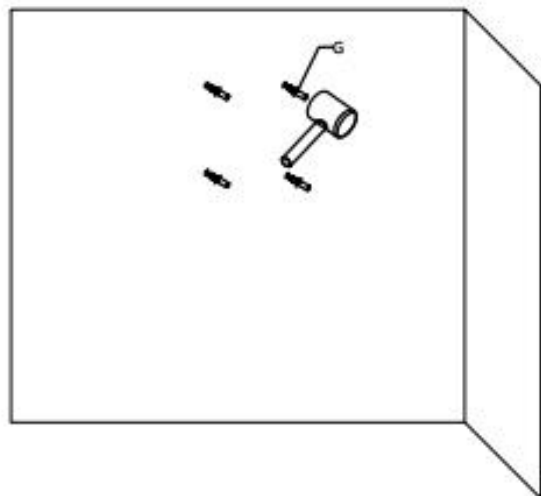
Outils d' installation (non inclus)			
Nom	Pic	Nom	Pic
Perceuse électrique		Croix Tournevis	
Marteau		Crayon	
Ligne de tatouche		Perceuse 8mm	

Pièces détachées							
Nom	Code	Pic	Qté	Nom	Code	Pic	Qté
Plastique développer vis Ø8	G		4	Joints en nylon	I		4
Bouchon à vis	K		4	Joints en fer	J		4
Autotaraudeur vis Ø5*60	H		4				

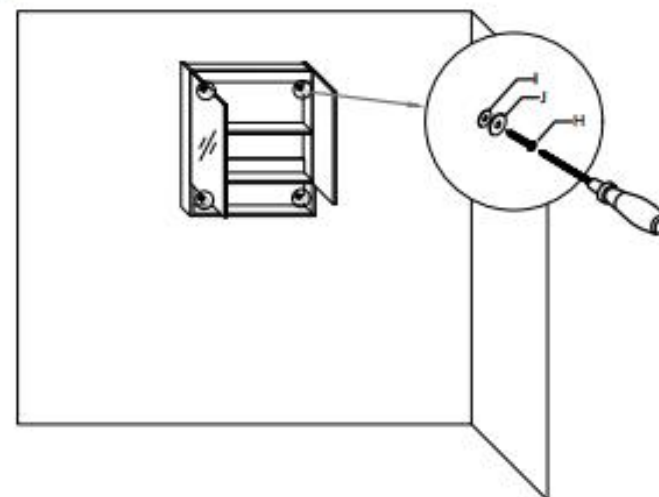
Étape 1



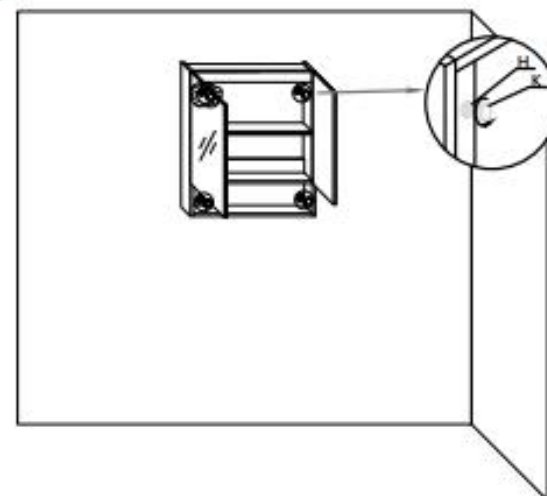
Étape 2



Étape 3



Étape 4



Étape 5

